





Tecnología | Desarrollo | Historia

¿Agobiado? ¿No encuentra la herramienta adecuada?

Relájese, Lenzkes es la solución. Aproveche el servicio Lenzkes. Pruebe sin coste alguno y sin compromiso de compra nuestras herramientas de fijación. Este servicio es válido en toda la Unión Europea y Norte América.

Elija Lenzkes.

Por su flexibilidad y regulación horizontal y vertical continua, los productos Lenzkes se utilizan en el proceso de transformación del plástico en máquinas inyectoras, así como en el mecanizado de piezas en taladros, fresadoras y centros de mecanizado.

Cuente también con Lenzkes en la deformación metálica en prensas y punzonadoras. Las máquinas de fundición inyectada tampoco son un problema para los productos Lenzkes por su gran fuerza tensora.

Calidad por continuidad en el desarrollo innovativo.

En 1976 nació la empresa Lenzkes, fundada por el Sr. Karl-Heinz Lenzkes, con el objetivo de mejorar, con productos innovadores, los procesos productivos y optimizar los tiempos de preparación de las máquinas.

La primera generación de estribos de fijación (S10/S20) fue perfeccionada a inicios de los años 80 (S30/S40) y complementada con los innovadores bloques de altura (B50).

A finales de los años 80 el Sr. Karl-Heinz Lenzkes amplió su gama de productos con diferentes versiones de fijadores laterales para el mecanizado en superficies libres (NU/FL/SK/SKQ).

En los años 90 el Sr. Karl-Heinz Lenzkes patentó los primeros elementos de fijación de doble regulación continua de la serie legendaria MQ60/70, lo que supuso una revolución en la técnica de fijación mecánica.

La invención de la placa de apoyo integrada (MQ100) marcó otro momento relevante en la historia de la empresa. Innovaciones en esta técnica (MQ106/110/130/150/160/200) llevaron a Lenzkes al liderazgo tecnológico en el campo de la fijación mecánica hasta la actualidad.

Para un progresivo perfeccionamiento de la logística Lenzkes, entre 1989 y 2010, se fundaron, a partir de la sede productiva de Lüdenscheid, sucursales y oficinas de ventas en Inglaterra, España, USA, Suiza, Francia, Austria y Polonia.

La empresa Lenzkes está certificada por la ISO 9001 y 14001 y, con sus más de 250 empleados en todo el mundo, garantiza calidad en la técnica de fijación al más alto nivel y la solución de problemas de fijación.

Elija Lenzkes y despreocúpese

Calidad para cada exigencia.

- De profesionales para profesionales.
- Elementos de fijación flexibles como requisito para fijaciones complejas.
- Asesoramiento en su idioma.
- Servicio de prueba sin coste.
- Plazo de entrega de 24 horas
- Garantía de calidad de 6 años en palanca y zapata de fijación.

Contenido

Página



Multi-Quick
MQ 60 – 200

4 – 37



Estribos de fijación
S10 – S45

38 – 49



Bloques de altura
A58/B50

50 – 55



Fijadores laterales
NU/FL/SK/SKO
Mordaza de centraje

56 – 69



Piezas normalizadas y accesorios

70 – 95



Otros

Placas de fijación ■ Modelos especiales ■
Hoja de pedidos ■ Repasado de ranuras-T ■ 96 – 103



Multi-Quick – Paso a paso fijación flexible

MQ 60/70

MQ 60 tiene una fuerza tensora de hasta 80 kN.
Estos elementos de fijación con regulación continua destacan por su gran fuerza tensora.

MQ 70 tiene una fuerza tensora de hasta 50 kN.
Estos elementos de fijación con regulación continua destacan por su gran regulación horizontal y vertical.



- Los elementos de fijación de la serie MQ se regulan de forma flexible en cualquier ángulo.
- Las zapatas de fijación se pueden utilizar como prolongación de la bancada.



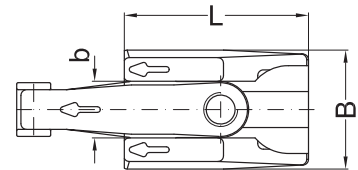
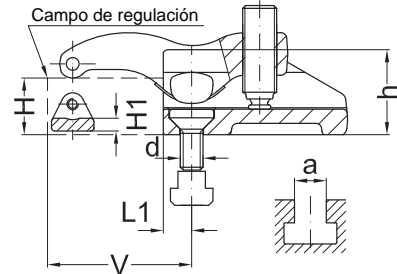
Multi-Quick
MO 60 Grupo 8 completo

Campos de aplicación preferente:
Transformación de plástico, así como mecanizado con arranque de viruta ligero y mediano.

- Patentado
- Doble regulación continua

Fuerza tensora: **hasta 24 kN**

- Material: aleación de acero especial, templado
- Palanca de fijación / Zapata de fijación: forja de estampa



		Para Ranuras en-T		Para Agujeros roscados										
H	d	a	Nº pedido		Nº pedido		V	L	L1	B	b	h	H1	kN
5-25 K	-	-	060-025-09		-		15-31	48	10	42	20	30	4	24
	M06	8	060-025-0608		060-025-06									
	M08	10	060-025-0810		060-025-08									
	M08	12	060-025-0812		-									
	-	-	060-025-13		-									
	M10	12	060-025-1012		060-025-10									
M12	14	060-025-1214		060-025-12										
5-32 L	-	-	060-032-09		-		13-39	65	10	42	20	30	4	24
	M06	8	060-032-0608		060-032-06									
	M08	10	060-032-0810		060-032-08									
	M08	12	060-032-0812		-									
	-	-	060-032-13		-									
	M10	12	060-032-1012		060-032-10									
M12	14	060-032-1214		060-032-12										

Multi-Quick

MQ 60 Grupo 8 piezas sueltas



Zapata de fijación		Kit atornilladura		Palanca de fijación		Placa de protección		Fleje con sujeción		Tornillo con bola de presión		Llave	
Nº pedido		Nº pedido		Nº pedido		Nº pedido		Nº pedido		Nº pedido		Nº ped.	
060-2-048-09		-		060-3-025-09		991-150-08-1		360-060-09		310-12-032		610-06	
060-2-048-0608		960-0608-24-8		K									
060-2-048-0810		960-0810-26-8											
060-2-048-0812		960-0812-26-8											
060-2-048-13		-											
060-2-048-1012		960-1012-27-8											
060-2-048-1214		960-1214-30-8											
060-2-065-09		-		060-3-032-09		991-150-08-1		360-060-09		310-12-036		610-06	
060-2-065-0608		960-0608-24-8		L									
060-2-065-0810		960-0810-26-8											
060-2-065-0812		960-0812-26-8											
060-2-065-13		-											
060-2-065-1012		960-1012-27-8											
060-2-065-1214		960-1214-30-8											

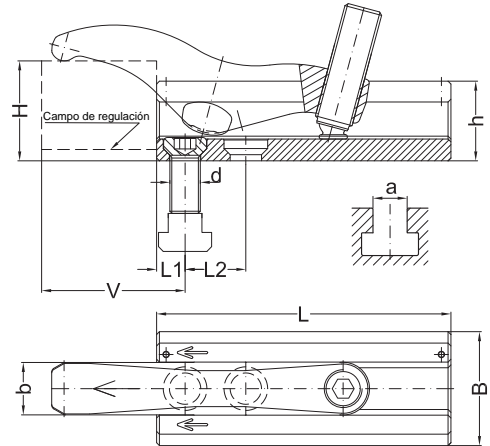
Multi-Quick
MQ 60 completo

Campos de aplicación preferente:
Deformación metálica, mecanizado con gran arranque de viruta, fundición injectada

- Patentado
- Doble regulación continua

Fuerza tensora: **hasta 80 kN**

- Material: aleación de acero especial, templado
- Palanca de fijación: forja de estampa



		Para Ranuras en-T		Para Agujeros roscados									
H	d	a	Nº pedido		Nº pedido	V	L	L1	L2	B	b	h	kN
5-34 K	-	-	060-034-13		-	12-38	75	12	20	52	24	37	40
	M08	10	060-034-0810		060-034-08								
	M10	12	060-034-1012		060-034-10								
	M12	14	060-034-1214		060-034-12								
22-45 KG	-	-	060-045-13		-	12-34	75	12	20	52	24	37	40
	M08	10	060-045-0810		060-045-08								
	M10	12	060-045-1012		060-045-10								
	M12	14	060-045-1214		060-045-12								
5-40 LF	-	-	060-040-13		-	12-58	115	12	28	52	24	37	40
	M08	10	060-040-0810		060-040-08								
	M10	12	060-040-1012		060-040-10								
	M12	14	060-040-1214		060-040-12								
35-67 LG	-	-	060-067-13		-	12-58	115	12	28	52	24	37	40
	M08	10	060-067-0810		060-067-08								
	M10	12	060-067-1012		060-067-10								
	M12	14	060-067-1214		060-067-12								
6-38 K	-	-	060-038-17		-	25-45	85	15	25	60	28	42	55
	M14	16	060-038-1416		060-038-14								
	M16	18	060-038-1618		060-038-16								
6-58 L	-	-	060-058-17		-	30-80	130	15	32	60	28	42	55
	M14	16	060-058-1416		060-058-14								
	M16	18	060-058-1618		060-058-16								



Zapata de fijación		Kit atornilladura		Palanca de fijación		Fleje con sujeción		Tornillo con bola de presión		Llave	
Nº pedido		Nº pedido		Nº pedido		Nº pedido		Nº pedido		Nº ped.	
060-2-075-13		-		060-3-034-12		360-060-13		310-16-050		610-08	
060-2-075-0810		960-0810-25		K							
060-2-075-1012		960-1012-29									
060-2-075-1214		960-1214-31									
060-2-075-13		-		060-3-045-12		360-060-13		310-16-050		610-08	
060-2-075-0810		960-0810-25		KG							
060-2-075-1012		960-1012-29									
060-2-075-1214		960-1214-31									
060-2-115-13		-		060-3-040-12		360-060-13		310-16-055		610-08	
060-2-115-0810		960-0810-25		LF							
060-2-115-1012		960-1012-29									
060-2-115-1214		960-1214-31									
060-2-115-13		-		060-3-067-12		360-060-13		310-16-055		610-08	
060-2-115-0810		960-0810-25		LG							
060-2-115-1012		960-1012-29									
060-2-115-1214		960-1214-31									
060-2-085-17		-		060-3-038-16		360-060-17		310-20-055		610-10	
060-2-085-1416		960-1416-35		K							
060-2-085-1618		960-1618-40									
060-2-130-17		-		060-3-058-16		360-060-17		310-20-070		610-10	
060-2-130-1416		960-1416-35		L							
060-2-130-1618		960-1618-40									

Multi-Quick

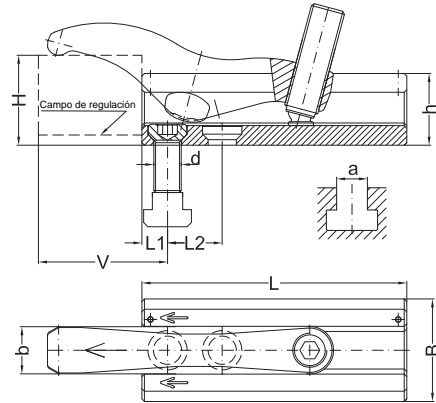
MQ 60 completo

Campos de aplicación preferente:
Deformación metálica, mecanizado con gran arranque de viruta, fundición inyectada.

- Patentado
- Doble regulación continua

Fuerza tensora: **hasta 80 kN**

- Material: aleación de acero especial, templado
- Palanca de fijación: forja de estampa



		Para Ranuras en-T		Para Agujeros roscados									
H	d	a	Nº pedido		Nº pedido	V	L	L1	L2	B	b	h	kN
5-35 KF	-	-	060-035-21		-	19-49	100	19	32	75	34	48	65
	M18	20	060-035-1820		060-035-18								
	M20	22	060-035-2022		060-035-20								
28-55 KG	-	-	060-055-21		-	19-49	100	19	32	75	34	48	65
	M18	20	060-055-1820		060-055-18								
	M20	22	060-055-2022		060-055-20								
8-68 L	-	-	060-068-21		-	35-88	150	19	38	75	34	48	65
	M18	20	060-068-1820		060-068-18								
	M20	22	060-068-2022		060-068-20								
45-85 LG	-	-	060-085-21		-	19-78	150	19	38	75	34	48	65
	M18	20	060-085-1820		060-085-18								
	M20	22	060-085-2022		060-085-20								
10-46 KF	-	-	060-046-25		-	22-66	125	22	38	88	42	57	80
	M22	24	060-046-2224		060-046-22								
	M24	28	060-046-2428		060-046-24								
	-	-	060-046-31		-	25-69		25	-				
M30	36	060-046-3036		060-046-30									
15-80 L	-	-	060-080-25		-	45-105	180	22	45	88	42	57	80
	M22	24	060-080-2224		060-080-22								
	M24	28	060-080-2428		060-080-24								
	M24	36	060-080-2436		-								
	-	-	060-080-31		-	48-108		25	45				
M30	36	060-080-3036		060-080-30									
25-91 L	-	-	060-091-25		-	22-108	211	22	45	88	42	72	90
	M22	24	060-091-2224		060-091-22								
	M24	28	060-091-2428		060-091-24								
	M24	36	060-091-2436		-								
	-	-	060-091-31		-	26-112		26	-				
	M30	36	060-091-3036		060-091-30								
M30	42	060-091-3042		-									



Zapata de fijación		Kit atornilladura		Palanca de fijación		Fleje con sujeción		Tornillo con bola de presión		Llave	
Nº pedido		Nº pedido		Nº pedido		Nº pedido		Nº pedido		Nº ped.	
060-2-100-21		–		060-3-035-20		360-060-21		310-24-060		610-12	
060-2-100-1820		960-1820-45		KF							
060-2-100-2022		960-2022-51									
060-2-100-21		–		060-3-055-20		360-060-21		310-24-060		610-12	
060-2-100-1820		960-1820-45		KG							
060-2-100-2022		960-2022-51									
060-2-150-21		–		060-3-068-20		360-060-21		310-24-080		610-12	
060-2-150-1820		960-1820-45		L							
060-2-150-2022		960-2022-51									
060-2-150-21		–		060-3-085-20		360-060-21		310-24-070		610-12	
060-2-150-1820		960-1820-45		LG							
060-2-150-2022		960-2022-51									
060-2-125-25		–		060-3-046-24		360-060-25		310-24-070		610-12	
060-2-125-2224		960-2224-55		KF							
060-2-125-2428		960-2428-60									
060-2-125-31		–									
060-2-125-3036		960-3036-75									
060-2-180-25		–		060-3-080-24		360-060-25		310-24-090		610-12	
060-2-180-2224		960-2224-55		L							
060-2-180-2428		960-2428-60									
060-2-180-2436		960-2436-72									
060-2-180-31		–									
060-2-180-3036		960-3036-75									
060-2-211-25		–		060-3-080-24		360-060-25		310-24-090		610-12	
060-2-211-2224		960-2224-68		L							
060-2-211-2428		960-2428-74									
060-2-211-2436		960-2436-86									
060-2-211-31		–									
060-2-211-3036		960-3036-86									
060-2-211-3042		960-3042-100									

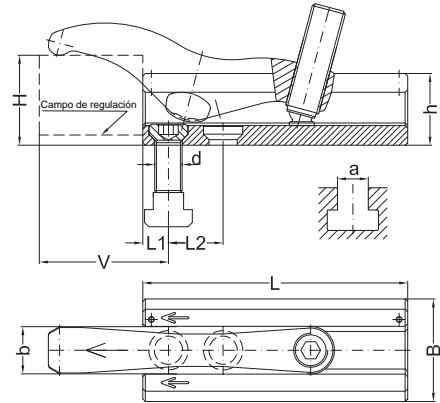
Multi-Quick
MO 65 completo

Campos de aplicación preferente:
Deformación metálica, mecanizado con gran
arranque de viruta, fundición inyectada.

- Patentado
- Doble regulación continua
- Gran campo de regulación

Fuerza tensora: **hasta 80 kN**

- Material: aleación de acero especial, templado
- Palanca de fijación: forja de estampa



		Para Ranuras en-T		Para Agujeros roscados									
H	d	a	Nº pedido		Nº pedido	V	L	L1	L2	B	b	h	kN
6-58	-	-	065-058-17		-	15-80	155	15	28	60	28	42	55
L	M14	16	065-058-1416		065-058-14								
	M16	18	065-058-1618		065-058-16								
8-68	-	-	065-068-21		-	19-88	175	19	34	75	34	48	65
L	M18	20	065-068-1820		065-068-18								
	M20	22	065-068-2022		065-068-20								
15-80	-	-	065-080-25		-	22-105	205	22	38	88	42	57	80
L	M22	24	065-080-2224		065-080-22								
	M24	28	065-080-2428		065-080-24								
	M24	36	065-080-2436		-								
	-	-	065-080-31		-								
	M30	36	065-080-3036		065-080-30	25-108		25	-				



Zapata de fijación		Kit atornilladura		Palanca de fijación		Fleje con sujeción		Tornillo con bola de presión		Llave	
Nº pedido		Nº pedido		Nº pedido		Nº pedido		Nº pedido		Nº ped.	
070-2-155-17		-		060-3-058-16		360-060-17		310-20-070		610-10	
070-2-155-1416		960-1416-35		L							
070-2-155-1618		960-1618-40									
070-2-175-21		-		060-3-068-20		360-060-21		310-24-080		610-12	
070-2-175-1820		960-1820-45		L							
070-2-175-2022		960-2022-51									
070-2-205-25		-		060-3-080-24		360-060-25		310-24-090		610-12	
070-2-205-2224		960-2224-55		L							
070-2-205-2428		960-2428-60									
070-2-205-2436		960-2436-72									
070-2-205-31		-									
070-2-205-3036		960-3036-75									

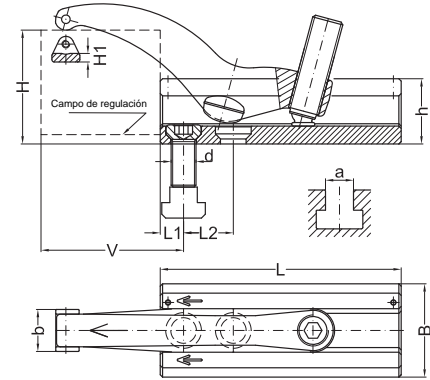
Multi-Quick
MQ 70 completo

Campos de aplicación preferente:
Transformación de plástico, así como mecanizado
con arranque de viruta ligero y mediano.

- Patentado
- Doble regulación continua

Fuerza tensora: **hasta 50 kN**

- Material: aleación de acero especial, templado
- Palanca de fijación: forja de estampa



			Para Ranuras en-T	Para Agujeros roscados											
H	d	a	Nº pedido		Nº pedido		V	L	L1	L2	B	b	h	H1	kN
5-52 K	-	-	070-052-13		-		12-65	95	12	-	52	24	37	5	20
	M08	10	070-052-0810		070-052-08										
	M10	12	070-052-1012		070-052-10										
	M12	14	070-052-1214		070-052-12										
7-72 L	-	-	070-072-13		-		12-95	135	12	24	52	24	37	5	22
	M08	10	070-072-0810		070-072-08										
	M10	12	070-072-1012		070-072-10										
	M12	14	070-072-1214		070-072-12										
6-62 K	-	-	070-062-17		-		15-75	110	15	-	60	28	42	6	30
	M14	16	070-062-1416		070-062-14										
	M16	18	070-062-1618		070-062-16										
8-82 L	-	-	070-082-17		-		15-108	155	15	28	60	28	42	6	32
	M14	16	070-082-1416		070-082-14										
	M16	18	070-082-1618		070-082-16										
7-75 K	-	-	070-070-21		-		19-90	125	19	-	75	34	48	7	40
	M18	20	070-070-1820		070-070-18										
	M20	22	070-070-2022		070-070-20										
7-92 L	-	-	070-092-21		-		19-122	175	19	34	75	34	48	7	42
	M18	20	070-092-1820		070-092-18										
	M20	22	070-092-2022		070-092-20										
8-90 K	-	-	070-085-25		-		22-112	150	22	-	88	42	57	8	50
	M22	24	070-085-2224		070-085-22										
	M24	28	070-085-2428		070-085-24										
	M24	36	070-085-2436		-										
	-	-	070-085-31		-										
M30	36	070-085-3036		070-085-30											
8-108 L	-	-	070-108-25		-		22-145	205	22	38	88	42	57	8	50
	M22	24	070-108-2224		070-108-22										
	M24	28	070-108-2428		070-108-24										
	M24	36	070-108-2436		-										
	-	-	070-108-31		-										
M30	36	070-108-3036		070-108-30											
							25-148		25	-					

Multi-Quick MO 70 Piezas sueltas



Zapata de fijación		Kit atornilladura		Palanca de fijación		Placa de protección		Fleje con sujeción		Tornillo con bola de presión		Llave		
Nº pedido		Nº pedido		Nº pedido		Nº pedido		Nº pedido		Nº pedido		Nº ped.		
070-2-095-13		-		070-3-052-13		991-150-12-1		360-070-013		310-16-050		610-08		
070-2-095-0810		960-0810-25		K										
070-2-095-1012		960-1012-29												
070-2-095-1214		960-1214-31												
070-2-135-13		-			070-3-072-13		991-150-12-1		360-070-013		310-16-055		610-08	
070-2-135-0810		960-0810-25		L										
070-2-135-1012		960-1012-29												
070-2-135-1214		960-1214-31												
070-2-110-17		-			070-3-062-17		991-150-16-1		360-070-017		310-20-055		610-10	
070-2-110-1416		960-1416-35		K										
070-2-110-1618		960-1618-40												
070-2-155-17		-		070-3-082-17		991-150-16-1		360-070-017		310-20-060		610-10		
070-2-155-1416		960-1416-35		L										
070-2-155-1618		960-1618-40												
070-2-125-21		-		070-3-070-21		991-7020-1		360-070-021		310-24-070		610-12		
070-2-125-1820		960-1820-45		K										
070-2-125-2022		960-2022-51												
070-2-175-21		-		070-3-092-21		991-150-20-1		360-070-021		310-24-080		610-12		
070-2-175-1820		960-1820-45		L										
070-2-175-2022		960-2022-51												
070-2-150-25		-		070-3-085-25		991-7024-1		360-070-025		310-24-080		610-12		
070-2-150-2224		960-2224-55		K										
070-2-150-2428		960-2428-60												
070-2-150-2436		960-2436-72												
070-2-150-31		-												
070-2-150-3036		960-3036-75												
070-2-205-25		-		070-3-108-25		991-150-24-1		360-070-025		310-24-090		610-12		
070-2-205-2224		960-2224-55		L										
070-2-205-2428		960-2428-60												
070-2-205-2436		960-2436-72												
070-2-205-31		-												
070-2-205-3036		960-3036-75												

Multi-Quick – Fijación flexible MO 100 – 134

MO 100 tiene una fuerza tensora de hasta 60 kN. Estos elementos de fijación con regulación continua destacan, debido a la placa de apoyo integrada, por su máxima regulación horizontal y vertical.

Observaciones de seguridad:

Al fijar sobre placas en posición vertical (platos de máquinas inyectoras, mesas giratorias y basculantes), ha de tenerse en cuenta la fuerza de sujeción $F_r = \mu \times F_{sp}$. F_{sp} = Fuerza tensora, μ = coeficiente de rozamiento (acero sobre acero $\mu = 0,2$).

MO 106 tiene una fuerza tensora de hasta 60 kN. Debido al agujero coliso en la zapata de fijación, regulación adicional en horizontal.

Ejemplo:

Fuerza tensora $F_{sp} = 50$ kN, Fuerza de sujeción $F_r = 0,2 \times 50$ kN = 10 kN por elemento de fijación. Esto significa que un peso de una pieza de 10 kN = 1 tonelada se puede mantener en una placa vertical con una fuerza de sujeción F_{sp} de 50 kN.





Multi-Quick
MQ 100 Grupo 8 completo

Campos de aplicación preferente:
Transformación de plástico así como mecanizado con arranque de viruta ligero y mediano.

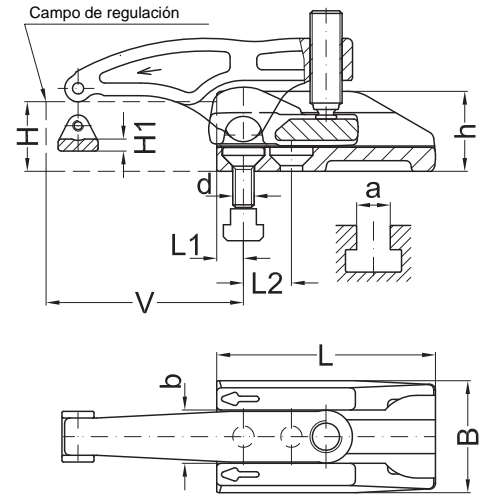
- Patentado
- Doble regulación continua

Fuerza tensora: **hasta 22 kN**

- Material: aleación de acero especial, templado
- Palanca de fijación / zapata de fijación: forja de estampa



[Opcional]



			Para Ranuras en-T	Para Agujeros roscados										
H	d	a	Nº pedido	Nº pedido	V	L	L1	L2	B	b	h	H1	kN	
5-38 K	-	-	100-038-09	-	15-50	65	10	-	42	20	30	4	22	
	M06	8	100-038-0608	100-038-06										
	M08	10	100-038-0810	100-038-08										
	M08	12	100-038-0812	-										
	-	-	100-038-13	-										
	M10	12	100-038-1012	100-038-10										
M12	14	100-038-1214	100-038-12											
5-45 L	-	-	100-045-09	-	15-62	82	10	18	42	20	30	4	22	
	M06	8	100-045-0608	100-045-06										
	M08	10	100-045-0810	100-045-08										
	M08	12	100-045-0812	-										
	-	-	100-045-13	-										
	M10	12	100-045-1012	100-045-10										
M12	14	100-045-1214	100-045-12											

Multi-Quick

MO 100 Grupo 8 piezas sueltas



Zapata de fijación		Kit atornilladura		Palanca de fijación con placa de apoyo		Placa de protección		Fleje con sujeción		Tornillo con bola de presión		Llave 	
Nº pedido		Nº pedido		Nº pedido		Nº pedido		Nº pedido		Nº pedido		Nº ped.	
100-2-065-09		-		106-5-033-09		991-150-08-1		360-100-09		310-12-036		610-06	
100-2-065-0608		960-0608-24-8		K									
100-2-065-0810		960-0810-26-8											
100-2-065-0812		960-0812-26-8											
100-2-065-13		-											
100-2-065-1012		960-1012-27-8											
100-2-065-1214		960-1214-30-8											
100-2-082-09		-		106-5-040-09		991-150-08-1		360-100-09		310-12-040		610-06	
100-2-082-0608		960-0608-24-8		L									
100-2-082-0810		960-0810-26-8											
100-2-082-0812		960-0812-26-8											
100-2-082-13		-											
100-2-082-1012		960-1012-27-8											
100-2-082-1214		960-1214-30-8											

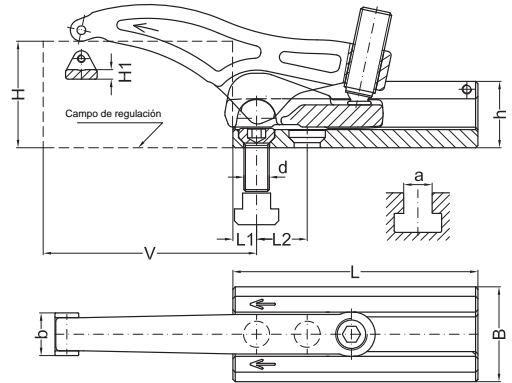
Multi-Quick
MQ 100 completo

Campos de aplicación preferente:
Transformación de plástico, mecanizado con
arranque de viruta y deformación metálica

- Patentado
- Doble regulación continua
- Gran regulación horizontal y vertical debido a la placa de apoyo integrada

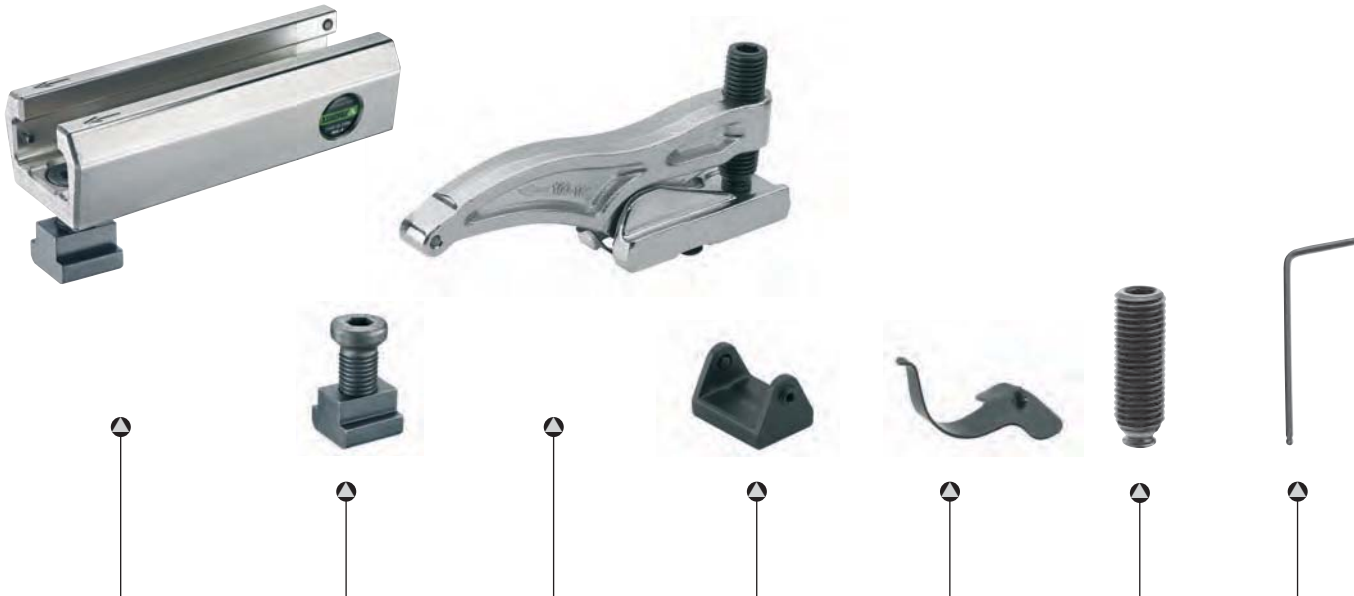
Fuerza tensora: **hasta 60 kN**

- **Material:** aleación de acero especial, templado
- **Palanca de fijación:** forja de estampa



			Para Ranuras en-T	Para Agujeros roscados									
H	d	a	Nº pedido	Nº pedido	V	L	L1	L2	B	b	h	H1	kN
0-48 K	-	-	100-048-13	-	12-82	95	12	20	52	24	37	5	32
	M08	10	100-048-0810	100-048-08									
	M10	12	100-048-1012	100-048-10									
	M12	14	100-048-1214	100-048-12									
5-68 L	-	-	100-067-13	-	12-112	135	12	28	52	24	37	5	30
	M08	10	100-067-0810	100-067-08									
	M10	12	100-067-1012	100-067-10									
	M12	14	100-067-1214	100-067-12									
0-55 K	-	-	100-055-17	-	15-95	110	15	25	60	28	42	6	40
	M14	16	100-055-1416	100-055-14									
	M16	18	100-055-1618	100-055-16									
6-80 L	-	-	100-078-17	-	15-135	155	15	32	60	28	42	6	43
	M14	16	100-078-1416	100-078-14									
	M16	18	100-078-1618	100-078-16									
0-62 K	-	-	100-062-21	-	19-110	125	19	32	75	34	48	7	45
	M18	20	100-062-1820	100-062-18									
	M20	22	100-062-2022	100-062-20									
7-90 L	-	-	100-088-21	-	19-159	175	19	38	75	34	48	7	49
	M18	20	100-088-1820	100-088-18									
	M20	22	100-088-2022	100-088-20									
8-80 K	-	-	100-077-25	-	22-125	150	22	38	88	42	57	8	55
	M22	24	100-077-2224	100-077-22									
	M24	28	100-077-2428	100-077-24									
	M24	36	100-077-2436	-									
	-	-	100-077-31	-									
	M30	36	100-077-3036	100-077-30									
8-105 L	-	-	100-102-25	-	22-182	205	22	45	88	42	57	8	60
	M22	24	100-102-2224	100-100-22									
	M24	28	100-102-2428	100-100-24									
	M24	36	100-102-2436	-									
	-	-	100-102-31	-									
	M30	36	100-102-3036	100-100-30									

Multi-Quick MO 100 Piezas sueltas



Zapata de fijación		Kit atornilladura		Palanca de fijación con placa de apoyo		Placa de protección		Fleje con sujeción		Tornillo con bola de presión		Llave 		
Nº pedido		Nº pedido		Nº pedido		Nº pedido		Nº pedido		Nº pedido		Nº ped.		
100-2-095-13		-		220-5-038-13		991-150-12-1		360-100-113		310-16-055		610-08		
100-2-095-0810		960-0810-25		K										
100-2-095-1012		960-1012-29												
100-2-095-1214		960-1214-31												
100-2-135-13		-		220-5-057-13		991-150-12-1		360-100-113		310-16-060		610-08		
100-2-135-0810		960-0810-25		L										
100-2-135-1012		960-1012-29												
100-2-135-1214		960-1214-31												
100-2-110-17		-		220-5-043-17		991-150-16-1		360-100-117		310-20-060		610-10		
100-2-110-1416		960-1416-35		K										
100-2-110-1618		960-1618-40												
100-2-155-17		-		220-5-068-17		991-150-16-1		360-100-117		310-20-070		610-10		
100-2-155-1416		960-1416-35		L										
100-2-155-1618		960-1618-40												
100-2-125-21		-		220-5-062-21		991-150-20-1		360-100-121		310-24-070		610-12		
100-2-125-1820		960-1820-45		K										
100-2-125-2022		960-2022-51												
100-2-175-21		-		220-5-078-21		991-150-20-1		360-100-121		310-24-090		610-12		
100-2-175-1820		960-1820-45		L										
100-2-175-2022		960-2022-51												
100-2-150-25		-		200-5-070-25		991-7024-1		360-100-125		310-24-070		610-12		
100-2-150-2224		960-2224-55		K										
100-2-150-2428		960-2428-60												
100-2-150-2436		960-2436-72												
100-2-150-31		-												
100-2-150-3036		960-3036-75												
100-2-205-25		-		220-5-085-25		991-150-24-1		360-100-125		310-24-090		610-12		
100-2-205-2224		960-2224-55		L										
100-2-205-2428		960-2428-60												
100-2-205-2436		960-2436-72												
100-2-205-31		-												
100-2-205-3036		960-3036-75												

Multi-Quick
MO 106 completo

Campos de aplicación preferente:
Transformación de plástico, mecanizado con
arranque de viruta y deformación metálica

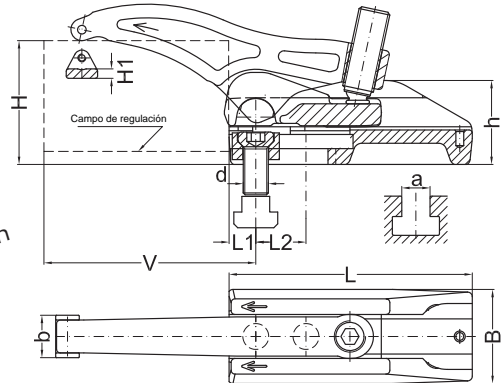
- Patentado
- Doble regulación continua
- Gran regulación debido a la placa de apoyo integrada

Fuerza tensora: **hasta 60 kN**

- Material: aleación de acero especial, templado
- Palanca de fijación / zapata de fijación: forja de estampa



■ Regulación adicional en horizontal debido al agujero coliso en la zapata de fijación



			Para Ranuras en-T	Para Agujeros roscados										
H	d	a	Nº pedido	Nº pedido	V	L	L1	L2	B	b	h	H1	kN	
10-58 K	-	-	106-058-13	-	14-84	96	14	16	50	24	47	5	30	
	M08	10	106-058-0810	106-058-08										
	M10	12	106-058-1012	106-058-10										
	M12	14	106-058-1214	106-058-12										
15-75 L	-	-	106-075-13	-	14-114	136	14	26	50	24	47	5	32	
	M08	10	106-075-0810	106-075-08										
	M10	12	106-075-1012	106-075-10										
	M12	14	106-075-1214	106-075-12										
12-65 K	-	-	106-065-17	-	17-97	111	17	18	60	28	54	6	40	
	M14	16	106-065-1416	106-065-14										
	M16	18	106-065-1618	106-065-16										
16-92 L	-	-	106-090-17	-	17-137	156	17	28	60	28	54	6	43	
	M14	16	106-090-1416	106-090-14										
	M16	18	106-090-1618	106-090-16										
18-105 L	-	-	106-102-21	-	21-160	181	21	36	72	34	62	7	50	
	M18	20	106-102-1820	106-102-18										
	M20	22	106-102-2022	106-102-20										
15-115 L	-	-	106-115-25	-	24-184	211	24	43	88	42	72	8	60	
	M22	24	106-115-2224	106-115-22										
	M24	28	106-115-2428	106-115-24										
	M24	36	106-115-2436	-										
	-	-	106-115-31	-										
	M30	36	106-115-3036	106-115-30										29-189



Zapata de fijación		Kit atornilladura		Dado guía	Palanca de fijación con placa de apoyo	Placa de protección	Fleje con sujeción	Tornillo con bola de presión	Llave
Nº pedido		Nº pedido		Nº pedido	Nº pedido	Nº pedido	Nº pedido	Nº pedido	Nº ped.
106-2-096-13		—		200-6-024-13	106-5-038-13	991-150-12-1	360-100-113	310-16-055	610-08
106-2-096-0810		960-0810-33			K				
106-2-096-1012		960-1012-35							
106-2-096-1214		960-1214-42							
106-2-136-13		—		200-6-024-13	106-5-057-13	991-150-12-1	360-100-113	310-16-060	610-08
106-2-136-0810		960-0810-33			L				
106-2-136-1012		960-1012-35							
106-2-136-1214		960-1214-42							
106-2-111-17		—		220-6-030-17	106-5-043-17	991-150-16-1	360-100-117	310-20-060	610-10
106-2-111-1416		960-1416-41			K				
106-2-111-1618		960-1618-48							
106-2-156-17		—		220-6-030-17	106-5-068-17	991-150-16-1	360-100-117	310-20-070	610-10
106-2-156-1416		960-1416-41			L				
106-2-156-1618		960-1618-48							
106-2-181-21		—		220-6-038-21	106-5-078-21	991-150-20-1	360-100-121	310-24-090	610-12
106-2-181-1820		960-1820-55			L				
106-2-181-2022		960-2022-60							
106-2-211-25		—		220-6-044-25	106-5-085-25	991-150-24-1	360-100-125	310-24-090	610-12
106-2-211-2224		960-2224-68			L				
106-2-211-2428		960-2428-72							
106-2-211-2436		960-2436-86							
106-2-211-31		—		220-6-050-31					
106-2-211-3036		960-3036-86							

Multi-Quick
MO 110 completo

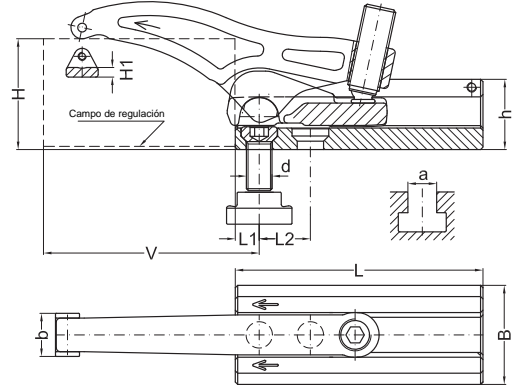
Fuerza tensora: **hasta 40 kN**



Campos de aplicación preferente:
Mecanizado con arranque de viruta

- Patentado
- Doble regulación continua
- Gran regulación debido a la placa de apoyo integrada

- Material: aleación de acero especial, templado
- Palanca de fijación: forja de estampa
- Zapata de fijación: aleación especial de aluminio para proteger la bancada



			Para Ranuras en-T	Para Agujeros roscados											
H	d	a	Nº pedido		Nº pedido		V	L	L1	L2	B	b	h	H1	kN
5-53 K	-	-	110-053-13		-		12-80	95	12	20	54	24	44	5	25
	M08	10	110-053-0810		110-053-08										
	M10	12	110-053-1012		110-053-10										
	M12	14	110-053-1214		110-053-12										
10-73 L	-	-	110-073-13		-		12-110	135	12	28	54	24	44	5	25
	M08	10	110-073-0810		110-073-08										
	M10	12	110-073-1012		110-073-10										
	M12	14	110-073-1214		110-073-12										
5-60 K	-	-	110-060-17		-		15-92	110	15	25	64	28	50	6	35
	M14	16	110-060-1416		110-060-14										
	M16	18	110-060-1618		110-060-16										
11-85 L	-	-	110-083-17		-		15-132	155	15	32	64	28	50	6	35
	M14	16	110-083-1416		110-083-14										
	M16	18	110-083-1618		110-083-16										
5-65 K	-	-	110-065-21		-		19-105	125	19	30	80	34	55	7	40
	M18	20	110-065-1820		110-065-18										
	M20	22	110-065-2022		110-065-20										
	M20	28	110-065-2028		-										
12-95 L	-	-	110-093-21		-		19-151	175	19	38	80	34	55	7	40
	M18	20	110-093-1820		110-093-18										
	M20	22	110-093-2022		110-093-20										
	M20	28	110-093-2028		-										



Zapata de fijación		Kit atornilladura		Palanca de fijación con placa de apoyo		Placa de protección		Fleje con sujeción		Tornillo con bola de presión		Llave		
Nº pedido		Nº pedido		Nº pedido		Nº pedido		Nº pedido		Nº pedido		Nº ped.		
110-2-095-13		-		220-5-038-13		991-150-12-1		360-100-113		310-16-055		610-08		
110-2-095-0810		969-0810-29		K										
110-2-095-1012		969-1012-35												
110-2-095-1214		969-1214-35												
110-2-135-13		-		220-5-057-13		991-150-12-1		360-100-113		310-16-060		610-08		
110-2-135-0810		969-0810-29		L										
110-2-135-1012		969-1012-35												
110-2-135-1214		969-1214-35												
110-2-110-17		-		220-5-043-17		991-150-16-1		360-100-117		310-20-060		610-10		
110-2-110-1416		969-1416-41		K										
110-2-110-1618		969-1618-45												
110-2-155-17		-		220-5-068-17		991-150-16-1		360-100-117		310-20-070		610-10		
110-2-155-1416		969-1416-41		L										
110-2-155-1618		969-1618-45												
110-2-125-21		-		220-5-062-21		991-150-20-1		360-100-121		310-24-080		610-12		
110-2-125-1820		969-1820-51		K										
110-2-125-2022		969-2022-51												
110-2-125-2028		969-2028-60												
110-2-175-21		-		220-5-078-21		991-150-20-1		360-100-121		310-24-090		610-12		
110-2-175-1820		969-1820-51		L										
110-2-175-2022		969-2022-51												
110-2-175-2028		969-2028-60												

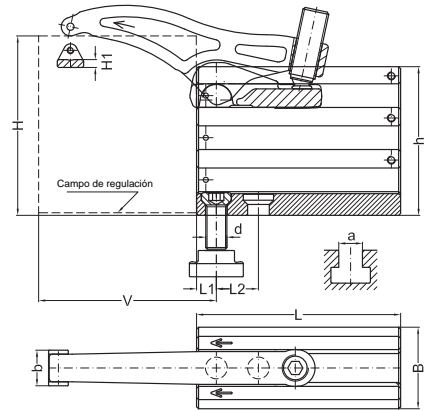
Multi-Quick
MO 130 completo

Campos de aplicación preferente:
Mecanizado con arranque de viruta ligero

- Patentado
- Doble regulación continua
- Gran regulación debido a la placa de apoyo integrada
- Gran rango de fijación debido a la zapata de fijación de tres alturas

Fuerza tensora: **hasta 35 kN**

- **Material:** aleación de acero especial, templado
- **Palanca de fijación:** forja de estampa
- **Zapata de fijación:** aleación especial de aluminio para proteger la bancada



			Para Ranuras en-T	Para Agujeros roscados									
H	d	a	Nº pedido	Nº pedido	V	L	L1	L2	B	b	h	H1	kN
5-109 K	-	-	130-109-13	-	12-80	95	12	20	54	24	100	5	20
	M08	10	130-109-0810	130-109-08									
	M10	12	130-109-1012	130-109-10									
	M12	14	130-109-1214	130-109-12									
10-128 L	-	-	130-128-13	-	12-110	135	12	28	54	24	100	5	20
	M08	10	130-128-0810	130-128-08									
	M10	12	130-128-1012	130-128-10									
	M12	14	130-128-1214	130-128-12									
5-124 K	-	-	130-124-17	-	15-92	110	15	25	64	28	114	6	30
	M14	16	130-124-1416	130-124-14									
	M16	18	130-124-1618	130-124-16									
11-148 L	-	-	130-146-17	-	15-132	155	15	32	64	28	114	6	30
	M14	16	130-146-1416	130-146-14									
	M16	18	130-146-1618	130-146-16									
5-142 K	-	-	130-142-21	-	19-106	125	19	32	80	34	134	7	35
	M18	20	130-142-1820	130-142-18									
	M20	22	130-142-2022	130-142-20									
	M20	28	130-142-2028	-									
12-170 L	-	-	130-169-21	-	19-151	175	19	38	80	34	134	7	35
	M18	20	130-169-1820	130-169-18									
	M20	22	130-169-2022	130-169-20									
	M20	28	130-169-2028	-									

Multi-Quick
MO 130 Piezas sueltas



Zapata de fijación		Kit atornilladura		Palanca de fijación con placa de apoyo		Placa de protección		Fleje con sujeción		Tornillo con bola de presión		Llave		
Nº pedido		Nº pedido		Nº pedido		Nº pedido		Nº pedido		Nº pedido		Nº ped.		
130-2-095-13		-		220-5-038-13		991-150-12-1		360-100-113		310-16-055		610-08		
130-2-095-0810		969-0810-29		K										
130-2-095-1012		969-1012-35												
130-2-095-1214		969-1214-35												
130-2-135-13		-		220-5-057-13		991-150-12-1		360-100-113		310-16-060		610-08		
130-2-135-0810		969-0810-29		L										
130-2-135-1012		969-1012-35												
130-2-135-1214		969-1214-35												
130-2-110-17		-		220-5-043-17		991-150-16-1		360-100-117		310-20-060		610-10		
130-2-110-1416		969-1416-41		K										
130-2-110-1618		969-1618-45												
130-2-155-17		-		220-5-068-17		991-150-16-1		360-100-117		310-20-070		610-10		
130-2-155-1416		969-1416-41		L										
130-2-155-1618		969-1618-45												
130-2-125-21		-		220-5-062-21		991-150-20-1		360-100-121		310-24-070		610-12		
130-2-125-1820		969-1820-51		K										
130-2-125-2022		969-2022-51												
130-2-125-2028		969-2028-60												
130-2-175-21		-		220-5-078-21		991-150-20-1		360-100-121		310-24-090		610-12		
130-2-175-1820		969-1820-51		L										
130-2-175-2022		969-2022-51												
130-2-175-2028		969-2028-60												

Multi-Quick
MO 134 completo

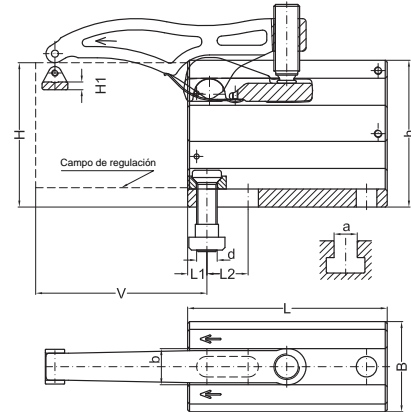
Campos de aplicación preferente:
Mecanizado con arranque de viruta mediano

- Patentado
- Doble regulación continua
- Gran regulación debido a la placa de apoyo integrada
- Gran rango de fijación debido a la zapata de fijación de dos alturas

Fuerza tensora: **hasta 40 kN**



- Material: aleación de acero especial, templado
- Palanca de fijación: forja de estampa
- Zapata de fijación: aleación especial de aluminio para proteger la bancada



			Para Ranuras en-T		Para Agujeros roscados										
H	d	a	Nº pedido		Nº pedido		V	L	L1	L2	B	b	h	H1	kN
15-128	-	-	134-128-13		-		12-111	135	12	28	58	24	99	5	25
L	M08	10	134-128-0810		134-128-08										
	M10	12	134-128-1012		134-128-10										
	M12	14	134-128-1214		134-128-12										
20-150	-	-	134-146-17		-		15-134	155	15	32	70	28	114	6	35
L	M14	16	134-146-1416		134-146-14										
	M16	18	134-146-1618		134-146-16										
20-170	-	-	134-169-21		-		19-156	180	19	38	82	34	134	7	40
L	M18	20	134-169-1820		134-169-18										
	M20	22	134-169-2022		134-169-20										
	M20	28	134-169-2028		-										
	-	-	134-169-25		-										
	M24	28	134-169-2428		134-169-24		22-159	180	22	32	82	34	134	7	40



Zapata de fijación		Kit atornilladura		Dado guía	Palanca de fijación con placa de apoyo	Placa de protección	Fleje con sujeción	Tornillo con bola de presión	Llave
Nº pedido		Nº pedido		Nº pedido	Nº pedido	Nº pedido	Nº pedido	Nº pedido	Nº ped.
134-2-135-13		-		220-6-024-13	220-5-057-13	991-150-12-1	360-100-113	310-16-060	610-08
134-2-135-0810		960-0810-40			L				
134-2-135-1012		960-1012-38							
134-2-135-1214		960-1214-42							
134-2-155-17		-		134-6-030-17	220-5-068-17	991-150-16-1	360-100-117	310-20-070	610-10
134-2-155-1416		960-1416-55			L				
134-2-155-1618		960-1618-55							
134-2-180-21		-		134-6-038-21	220-5-078-21	991-150-20-1	360-100-121	310-24-090	610-12
134-2-180-1820		960-1820-60			L				
134-2-180-2022		960-2022-68							
134-2-180-2028		960-2028-75							
134-2-180-25		-		134-6-044-25					
134-2-180-2428		960-2428-74							

Multi-Quick – Fijación flexible

MQ 150 – 200

MQ 150/160 tiene una fuerza tensora de hasta 40 kN. Estos elementos de fijación con regulación continua destacan por su gran regulación en horizontal y vertical. En el caso de MQ 160 se puede regular el kit de sujeción horizontalmente.

MQ 200 tiene una fuerza tensora de hasta 60 kN. Estos elementos de fijación con regulación continua destacan, debido a la placa de apoyo integrada y a la zapata de fijación con dos alturas, por su máxima regulación en horizontal y vertical. El kit de sujeción se puede regular adicionalmente en horizontal.





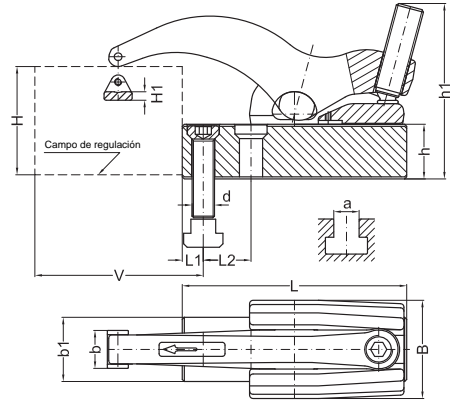
Multi-Quick
MO 150 completo

Campo de aplicación preferente:
Mecanizado con arranque de viruta

- Patentado
- Doble regulación continua
- Gran regulación en horizontal y vertical

Fuerza tensora: **hasta 40 kN**

- Material: aleación de acero especial, templado
- Palanca de fijación: forja de estampa



			Para ranuras en-T	Para agujeros roscados											
H	d	a	Nº pedido	Nº pedido	V	L	L1	L2	B	b	b1	h	h1	H1	kN
5-80 L	-	-	150-080-13	-	10-126	140	12	28	56	24	38	31	105	5	30
	M10	12	150-080-1012	150-080-10											
	M12	14	150-080-1214	150-080-12											
	M12	16	150-080-1216	-											
	M12	18	150-080-1218	-											
6-92 L	-	-	150-092-17	-	10-150	160	15	34	70	28	46	39	126	6	40
	M14	16	150-092-1416	150-092-14											
	M16	18	150-092-1618	150-092-16											
	M16	20	150-092-1620	-											
	M16	22	150-092-1622	-											

Multi-Quick
MO 150 Piezas sueltas



Regleta de fijación		Kit atornilladura		Palanca de fijación con zapata guía		Placa de protección		Fleje con sujeción		Tornillo con bola de presión		Llave	
Nº pedido		Nº pedido		Nº pedido		Nº pedido		Nº pedido		Nº pedido		Nº ped.	
150-2-140-13		-		150-5-080-13		991-150-12-1		360-100-113		310-16-060		610-08	
150-2-140-1012		960-1012-48		L									
150-2-140-1214		960-1214-50											
150-2-140-1216		960-1216-50											
150-2-140-1218		960-1218-58											
150-2-160-17		-		150-5-092-17		991-150-16-1		360-100-117		310-20-070		610-10	
150-2-160-1416		960-1416-62		L									
150-2-160-1618		960-1618-65											
150-2-160-1620		960-1620-65											
150-2-160-1622		960-1622-70											

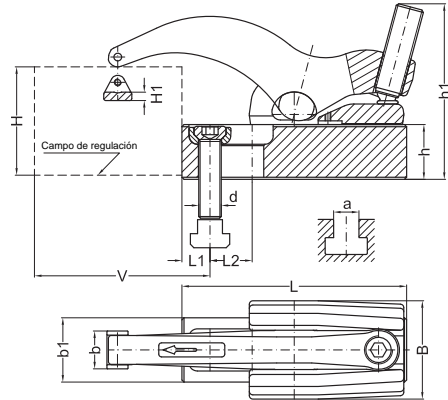
Multi-Quick
MQ 160 completo

Campo de aplicación preferente:
Mecanizado con arranque de viruta

- Patentado
- Doble regulación continua
- Gran regulación en horizontal y vertical

Fuerza tensora: **hasta 40 kN**

- **Material:** aleación de acero especial, templado
- **Palanca de fijación:** forja de estampa
- **Regleta de fijación:** con agujero coliso



			Para ranuras en-T	Para agujeros roscados											
H	d	a	Nº pedido	Nº pedido	V	L	L1	L2	B	b	b1	h	h1	H1	kN
5-80 L	-	-	160-080-13	-	16-130	140	16	25	56	24	38	31	105	5	30
	M10	12	160-080-1012	160-080-10											
	M12	14	160-080-1214	160-080-12											
	M12	16	160-080-1216	-											
	M12	18	160-080-1218	-											
6-92 L	-	-	160-092-17	-	20-155	160	30	30	70	28	46	39	126	6	40
	M14	16	160-092-1416	160-092-14											
	M16	18	160-092-1618	160-092-16											
	M16	20	160-092-1620	-											
	M16	22	160-092-1622	-											

Multi-Quick
MO 160 Piezas sueltas



Regleta de fijación		Kit atornilladura		Disco radial	Palanca de fijación con zapata guía		Placa de protección	Fleje con sujeción	Tornillo con bola de presión		Llave
Nº pedido		Nº pedido		Nº pedido	Nº pedido		Nº pedido	Nº pedido	Nº pedido	Nº ped.	
160-2-140-13		-		160-6-025-13	160-5-080-13		991-150-12-1	360-100-113	310-16-060	610-08	
160-2-140-1012		964-1012-48			L						
160-2-140-1214		964-1214-50									
160-2-140-1216		964-1216-50									
160-2-140-1218		964-1218-58									
160-2-160-17		-		160-6-030-17	160-5-092-17		991-150-16-1	360-100-117	310-20-070	610-10	
160-2-160-1416		964-1416-62			L						
160-2-160-1618		964-1618-65									
160-2-160-1620		964-1620-65									
160-2-160-1622		964-1622-70									

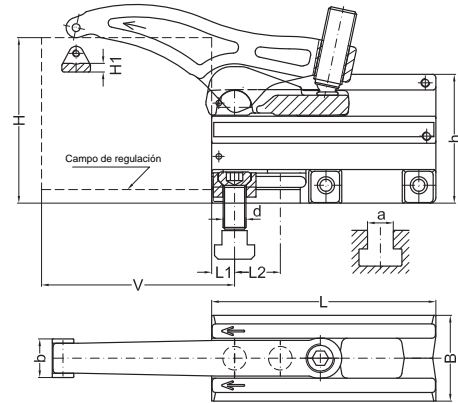
Multi-Quick
MO 200 completo

Campo de aplicación preferente:
Transformación de plástico, mecanizado con arranque de viruta y deformación metálica

- Patentado
- Doble regulación continua
- Gran regulación debido a la placa de apoyo integrada

Fuerza tensora: **hasta 60 kN**

- Material: aleación de acero especial, templado
- Palanca de fijación/Zapata de fijación: forja de estampa



			Para ranuras en-T	Para agujeros roscados										
H	d	a	Nº pedido	Nº pedido	V	L	L1	L2	B	b	h	H1	kN	
10-90 K	-	-	200-090-13	-	14-84	95	14	20	54	24	82	5	30	
	M08	10	200-090-0810	200-090-08										
	M10	12	200-090-1012	200-090-10										
	M12	14	200-090-1214	200-090-12										
15-110 L	-	-	200-110-13	-	14-112	135	14	30	54	24	82	5	32	
	M08	10	200-110-0810	200-110-08										
	M10	12	200-110-1012	200-110-10										
	M12	14	200-110-1214	200-110-12										
12-100 K	-	-	200-100-17	-	17-97	110	17	20	62	28	90	6	40	
	M14	16	200-100-1416	200-100-14										
	M16	18	200-100-1618	200-100-16										
16-127 L	-	-	200-125-17	-	17-135	155	17	30	62	28	90	6	43	
	M14	16	200-125-1416	200-125-14										
	M16	18	200-125-1618	200-125-16										
20-125 K	-	-	200-120-21	-	21-110	125	21	25	74	34	106	7	50	
	M18	20	200-120-1820	200-120-18										
	M20	22	200-120-2022	200-120-20										
20-145 L	-	-	200-140-21	-	21-156	180	21	40	74	34	106	7	50	
	M18	20	200-140-1820	200-140-18										
	M20	22	200-140-2022	200-140-20										
18-135 K	-	-	200-135-25	-	24-130	150	24	28	86	42	122	8	60	
	M22	24	200-135-2224	200-135-22										
	M24	28	200-135-2428	200-135-24										
	M24	36	200-135-2436	-										
	-	-	200-135-31	-	29-135	150	27	20	86	42	122	8	60	
M30	36	200-135-3036	200-135-30											
20-160 L	-	-	200-160-25	-	24-184	210	24	44	86	42	122	8	60	
	M22	24	200-160-2224	200-160-22										
	M24	28	200-160-2428	200-160-24										
	M24	36	200-160-2436	-										
	-	-	200-160-31	-	29-189	210	37	38	86	42	122	8	60	
M30	36	200-160-3036	200-160-30											

Multi-Quick MO 200 Piezas sueltas



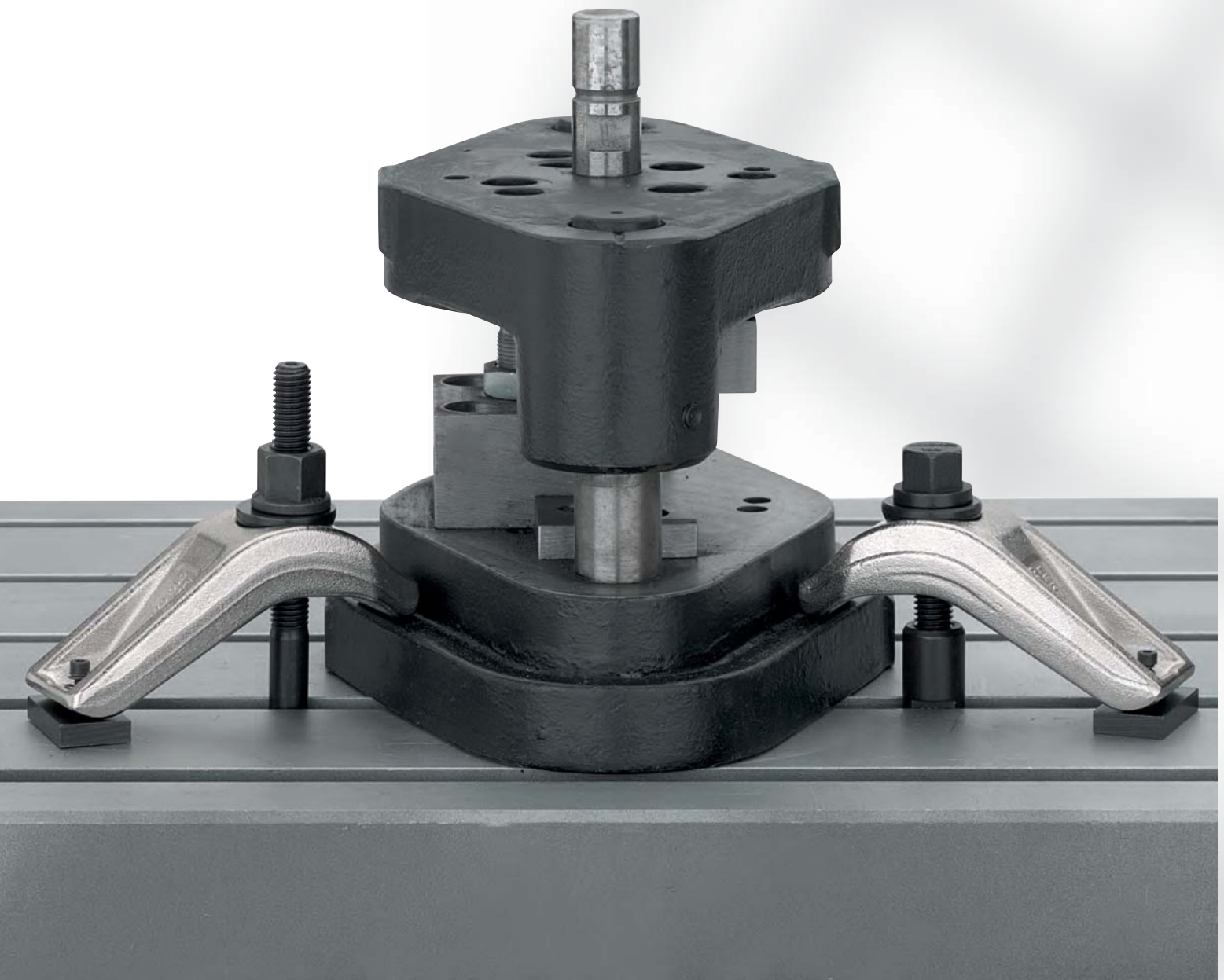
Zapata de fijación		Kit atornilladura		Dado guía	Palanca de fijación con placa de apoyo	Placa de protección	Fleje con sujeción	Tornillo con bola de presión	Llave
Nº pedido		Nº pedido		Nº pedido	Nº pedido	Nº pedido	Nº pedido	Nº pedido	Nº ped.
200-2-095-13		-		220-6-024-13	220-5-038-13	991-150-12-1	360-100-113	310-16-055	610-08
200-2-095-0810		960-0810-29			K				
200-2-095-1012		960-1012-35							
200-2-095-1214		960-1214-42							
200-2-135-13		-		220-6-024-13	220-5-057-13	991-150-12-1	360-100-113	310-16-060	610-08
200-2-135-0810		960-0810-29			L				
200-2-135-1012		960-1012-35							
200-2-135-1214		960-1214-42							
200-2-110-17		-		220-6-030-17	220-5-043-17	991-150-16-1	360-100-117	310-20-060	610-10
200-2-110-1416		960-1416-41			K				
200-2-110-1618		960-1618-48							
200-2-155-17		-		220-6-030-17	220-5-068-17	991-150-16-1	360-100-117	310-20-070	610-10
200-2-155-1416		960-1416-41			L				
200-2-155-1618		960-1618-48							
200-2-125-21		-		220-6-038-21	220-5-062-21	991-150-20-1	360-100-121	310-24-070	610-12
200-2-125-1820		960-1820-60			K				
200-2-125-2022		960-2022-60							
200-2-180-21		-		220-6-038-21	220-5-078-21	991-150-20-1	360-100-121	310-24-090	610-12
200-2-180-1820		960-1820-60			L				
200-2-180-2022		960-2022-60							
200-2-150-25		-		220-6-044-25	220-5-072-25	991-150-24-1	360-100-125	310-24-080	610-12
200-2-150-2224		960-2224-68			K				
200-2-150-2428		960-2428-78							
200-2-150-2436		960-2436-86							
200-2-150-31		-		220-6-050-31					
200-2-150-3036		960-3036-86							
200-2-210-25		-		220-6-044-25	220-5-085-25	991-150-24-1	360-100-125	310-24-090	610-12
200-2-210-2224		960-2224-68			L				
200-2-210-2428		960-2428-78							
200-2-210-2436		960-2436-86							
200-2-210-31		-		220-6-050-31					
200-2-210-3036		960-3036-86							

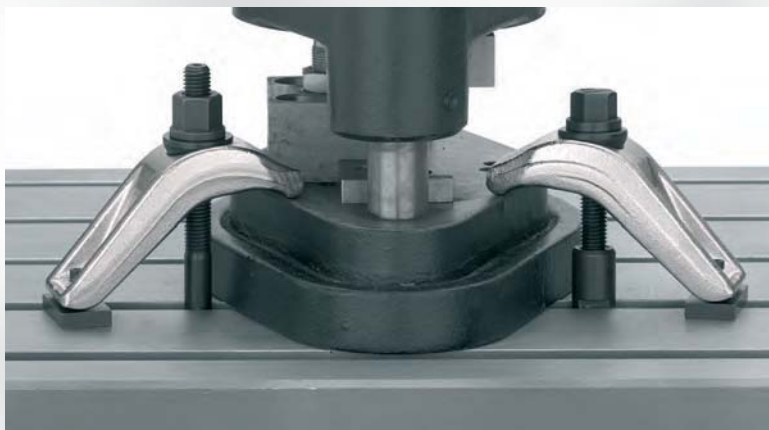
Estribo de fijación – Fijación flexible

S 10/S 30

S 10 y S 20 tienen una fuerza tensora de hasta 70 kN. Estos elementos de fijación destacan por su gran regulación vertical continua. S20 se utiliza allí donde moleste un final de tornillo sobresaliente.

S 30 y S 40 tienen una fuerza tensora de hasta 70 kN. Estos elementos de fijación de regulación continua en vertical y en horizontal dentro de las muescas, destacan por su gran campo de regulación de hasta 260 mm de altura.





Estribo de fijación S10 – S20 completo

Campos de aplicación preferente:
Fundición inyectada, deformación metálica y
mecanizado con gran arranque de viruta

- Regulación vertical continua
- En caso de S20 no hay final de tornillo sobresaliente
- Grandes fuerzas tensoras

Fuerza tensora: **hasta 70 kN**

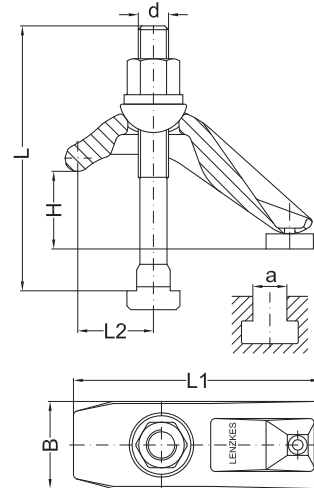
- Material: acero bonificado
- Estribo de fijación: forja de estampa



Para ranuras en-T

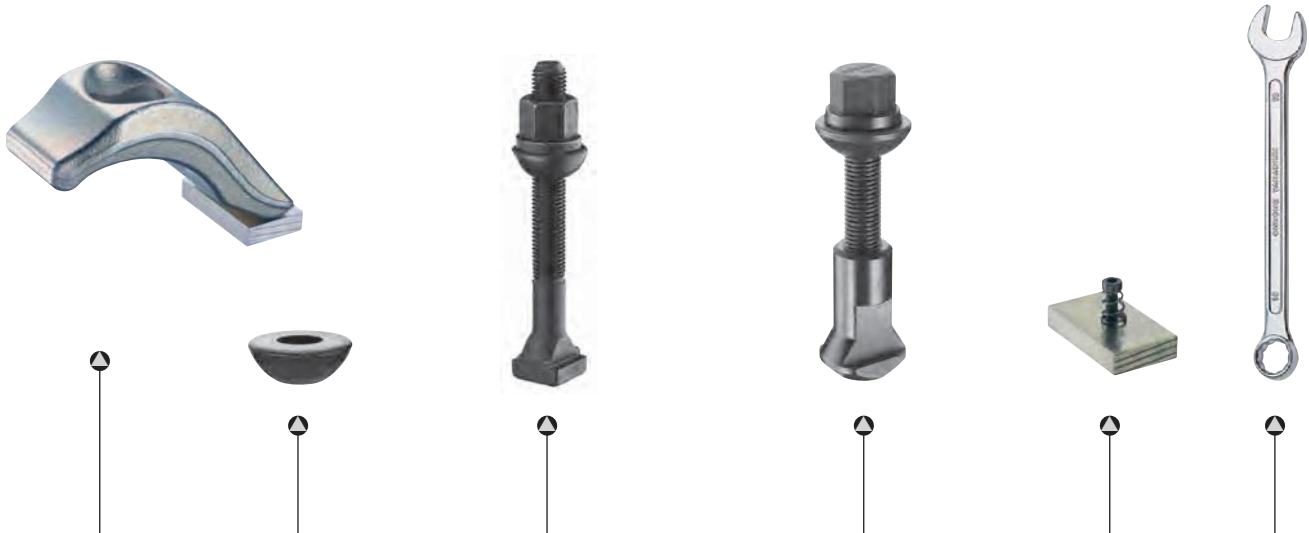


Para ranuras en-T
(sin rosca sobresaliente)



H	d	a	Para ranuras en-T		Para ranuras en-T (sin rosca sobresaliente)		B	L1	L2	kN
			Nº pedido		Nº pedido					
0-45	M 8	10	-		020-045-0810		46	95	28-44	12
	M10	10	010-045-1010		-					
	M10	12	-		020-045-1012					
	M12	12	010-045-1212		-					
	M12	14	010-045-1214		020-045-1214					
	M14	16	010-045-1416		020-045-1416					
	M16	16	010-045-1616		-					
	M16	18	010-045-1618		020-045-1618					
	M16	20	010-045-1620		020-045-1620					
M16	22	010-045-1622		020-045-1622						
10-70	M10	12	010-070-1012		020-070-1012		46	125	34-35	18
	M12	12	010-070-1212		-					
	M12	14	010-070-1214		020-070-1214					
	M14	16	010-070-1416		020-070-1416					
	M16	16	010-070-1616		-					
M16	18	010-070-1618		020-070-1618						
10-70	M18	20	010-070-1820		020-070-1820		52	125	39-58	45
	M20	20	010-070-2020		-					
	M20	22	010-070-2022		020-070-2022					
	M20	24	010-070-2024		020-070-2024					
	M20	28	010-070-2028		020-070-2028					

Estribo de fijación S 10 – S 20 Piezas sueltas



Estribo de fijación		Disco esférico		Kit de sujeción Para ranuras en-T		Kit de sujeción Para Ø20		Placa de presión con muelle y tornillo		Llave	
Nº pedido		Nº pedido		Nº pedido	L	Nº pedido	L	Nº pedido		Nº ped.	
010-045-17		019-3510		–	–	920-045-0810	65	991-010		620-13	
				910-045-1010	100	–	–			620-16	
		019-3512		–	–	920-045-1012	65			620-18	
				910-045-1212	100	–	–				
				910-045-1214	112	920-045-1214	65				
		019-3516		910-045-1416	112	920-045-1416	70			620-21	
				910-045-1616	125	–	–			620-24	
				910-045-1618	125	920-045-1618	75				
				910-045-1620	150	920-045-1620	75				
				910-045-1622	150	920-045-1622	80				
010-070-17		019-3512		910-070-1012	125	920-070-1012	75	991-010		620-16	
				910-070-1212	125	–	–			620-18	
				910-070-1214	125	920-070-1214	80				
		019-3516		910-070-1416	140	920-070-1416	85			620-21	
				910-070-1616	160	–	–			620-24	
				910-070-1618	150	920-070-1618	85				
010-070-21		019-4020		910-070-1820	160	920-070-1820	95	991-030		620-27	
				910-070-2020	160	–	–			620-30	
				910-070-2022	160	920-070-2022	95				
				910-070-2024	170	920-070-2024	95				
				910-070-2028	180	920-070-2028	105				

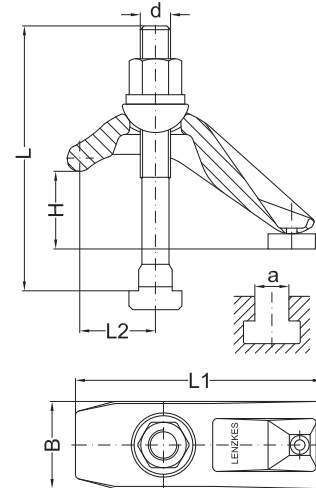
Estribo de fijación S10 – S20 completo

Campos de aplicación preferente:
Fundición inyectada, deformación metálica y
mecanizado con gran arranque de viruta

- Regulación vertical continua
- En caso de S20 no hay final de tornillo sobresaliente
- Grandes fuerzas tensoras

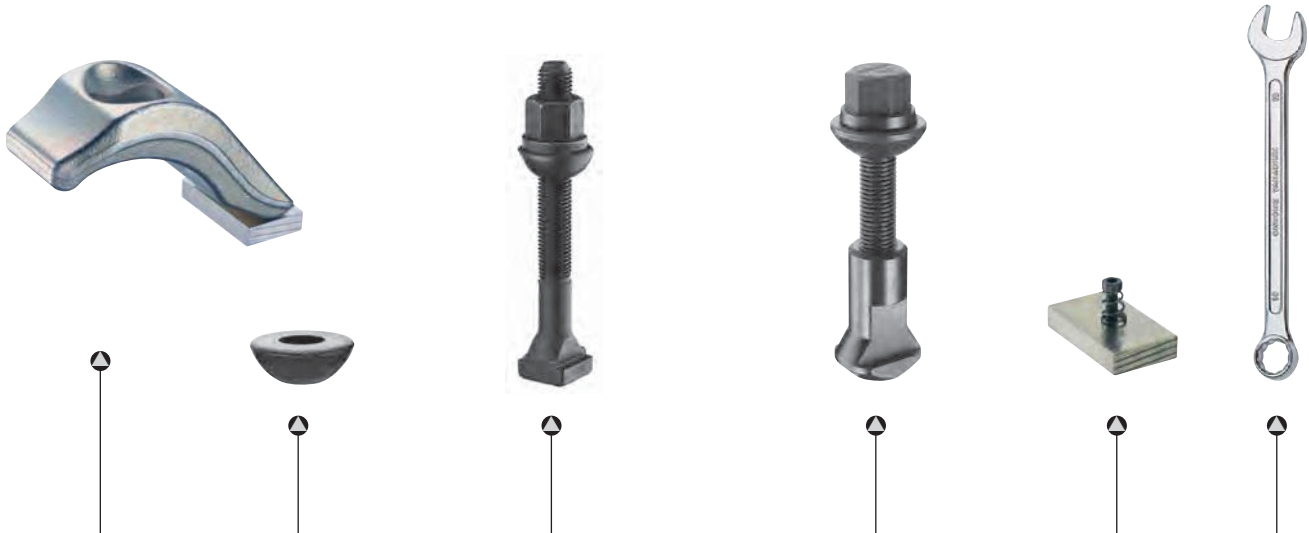
Fuerza tensora: **hasta 70 kN**

- Material: acero bonificado
- Estribo de fijación: forja de estampa



		Para ranuras en-T		Para ranuras en-T (sin rosca sobresaliente)						
H	d	a	Nº pedido		Nº pedido		B	L1	L2	kN
30-110	M10	12	010-110-1012		020-110-1012		61	162	40-65	18
	M12	12	010-110-1212		-					
	M12	14	010-110-1214		020-110-1214					22
	M14	16	010-110-1416		020-110-1416					35
	M16	16	010-110-1616		-					
	M16	18	010-110-1618		020-110-1618					50
	M18	20	010-110-1820		020-110-1820					
	M20	20	010-110-2020		-					
	M20	22	010-110-2022		020-110-2022					60
	M22	24	010-110-2224		020-110-2224					
	M24	24	010-110-2424		-					
	M24	28	010-110-2428		020-110-2428					
M24	36	010-110-2436		020-110-2436						
90-180	M12	14	010-180-1214		020-180-1214		62	200	45-70	25
	M14	16	010-180-1416		020-180-1416					35
	M16	16	010-180-1616		-					
	M16	18	010-180-1618		020-180-1618					40
	M18	20	010-180-1820		020-180-1820					50
	M20	20	010-180-2020		-					
	M20	22	010-180-2022		020-180-2022					
	M20	24	-		020-180-2024					60
	M22	24	010-180-2224		020-180-2224					
	M24	24	010-180-2424		-					
	M24	28	010-180-2428		020-180-2428					70
	M24	36	010-180-2436		020-180-2436					

Estribo de fijación S 10 – S 20 Piezas sueltas



Estribo de fijación		Disco esférico		Kit de sujeción Para ranuras en-T		Kit de sujeción Para 020		Placa de presión con muelle y tornillo		Llave			
Nº pedido		Nº pedido		Nº pedido	L	Nº pedido	L	Nº pedido		Nº ped.			
010-110-25	019-4512			910-110-1012	180	920-110-1012	100	991-060		620-16			
				910-110-1212	180	-	-			620-18			
				910-110-1214	180	920-110-1214	105						
	019-4516			910-110-1416	190	920-110-1416	110					620-21	
				910-110-1616	200	-	-			620-24			
				910-110-1618	200	920-110-1618	110						
	019-4520			910-110-1820	200	920-110-1820	115					620-27	
				910-110-2020	200	-	-			620-30			
				910-110-2022	200	920-110-2022	120						
	019-4524			910-110-2224	200	920-110-2224	130					620-34	
				910-110-2424	200	-	-			620-36			
				910-110-2428	200	920-110-2428	130						
910-110-2436				224	920-110-2436	145							
010-180-25	019-4512			910-180-1214	250	920-180-1214	170	991-060		620-18			
	019-4516			910-180-1416	250	920-180-1416	175					620-21	
				910-180-1616	250	-	-			620-24			
				910-180-1618	250	920-180-1618	175						
	019-4520			910-180-1820	265	920-180-1820	180					620-27	
				910-180-2020	265	-	-			620-30			
				910-180-2022	280	920-180-2022	185						
				-	-	920-180-2024	185						
	019-4524			910-180-2224	280	920-180-2224	190					620-34	
				910-180-2424	290	-	-			620-36			
910-180-2428				290	920-180-2428	190							
910-180-2436				315	920-180-2436	190							

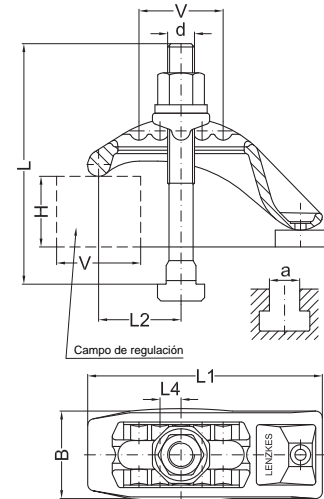
Estribo de fijación S 30 – S 40 completo

Campos de aplicación preferente:
Transformación de plástico, deformación metálica y mecanizado con arranque de viruta

- Regulación continua en vertical y en horizontal dentro de las muescas
- En caso de S40 no hay final de tornillo sobresaliente

Fuerza tensora: **hasta 30 kN**

- Material: acero bonificado
- Estribo de fijación: forja de estampa



		Para ranuras en-T		Para agujeros roscados		Para ranuras en-T (sin rosca sobresaliente)							
H	d	a	Nº pedido		Nº pedido		Nº pedido	V	B	L1	L2	L4	kN
0-45	M08	10	-		-		040-045-0810	36	48	105	20-65	12	12
	M10	10	030-045-1010		-		-						15
	M10	12	-		030-045-10		040-045-1012						
	M12	12	030-045-1212		-		-						
	M12	14	030-045-1214		030-045-12		040-045-1214						
0-45	M14	16	030-045-1416		030-045-14		040-045-1416	36	53	110	20-65	12	25
	M16	16	030-045-1616		-		-						
	M16	18	030-045-1618		030-045-16		040-045-1618						
	M16	20	030-045-1620		-		040-045-1620						
	M16	22	030-045-1622		-		040-045-1622						
10-70	M10	12	030-070-1012		030-070-10		040-070-1012	50	53	140	22-72	13	18
	M12	12	030-070-1212		-		-						25
	M12	14	030-070-1214		030-070-12		040-070-1214						
	M14	16	030-070-1416		030-070-14		040-070-1416						
	M16	16	030-070-1616		-		-						
	M16	18	030-070-1618		030-070-16		040-070-1618						
30-110	M10	12	030-110-1012		-		040-110-1012	75	53	190	25-95	15	18
	M12	12	030-110-1212		-		-						20
	M12	14	030-110-1214		030-110-12		040-110-1214						30
	M14	16	030-110-1416		030-110-14		040-110-1416						
	M16	16	030-110-1616		-		-						
	M16	18	030-110-1618		030-110-16		040-110-1618						

Estribo de fijación S 30 – S 40 Piezas sueltas



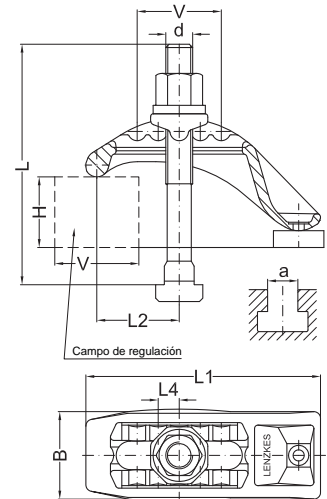
Estribo de fijación		Pieza de presión	Kit de sujeción Para ranuras en-T		Kit de sujeción Para agujeros roscados		Kit de sujeción Para 040		Placa de presión con muelle y tornillo	Llave
Nº pedido	Nº pedido	Nº pedido	L	Nº pedido	L	Nº pedido	L	Nº ped.	Nº ped.	
030-045-13	039-2812	-	-	-	-	940-045-0810	65	991-010	620-13	
		930-045-1010	100	-	-	-	-		620-16	
		-	-	930-045-10	112	940-045-1012	65		620-18	
		930-045-1212	100	-	-	-	-			
		930-045-1214	112	930-045-12	112	940-045-1214	65			
030-045-17	039-3216	930-045-1416	112	930-045-14	125	940-045-1416	70	991-020	620-21	
		930-045-1616	125	-	-	-	-		620-24	
		930-045-1618	125	930-045-16	125	940-045-1618	75			
		930-045-1620	125	-	-	940-045-1620	80			
		930-045-1622	125	-	-	940-045-1622	80			
030-070-17	039-3212	930-070-1012	132	930-070-10	140	940-070-1012	75	991-030	620-16	
		930-070-1212	132	-	-	-	-		620-18	
		930-070-1214	132	930-070-12	140	940-070-1214	80			
	039-3216	930-070-1416	140	930-070-14	150	940-070-1416	85		620-21	
		930-070-1616	160	-	-	-	-		620-24	
		930-070-1618	150	930-070-16	160	940-070-1618	85			
030-110-17	039-3212	930-110-1012	170	-	-	940-110-1012	100	991-030	620-16	
		930-110-1212	180	-	-	-	-		620-18	
		930-110-1214	180	930-110-12	200	940-110-1214	105			
	039-3216	930-110-1416	190	930-110-14	200	940-110-1416	110		620-21	
		930-110-1616	200	-	-	-	-		620-24	
		930-110-1618	200	930-110-16	200	940-110-1618	110			

Estribo de fijación S33 – S45 completo

- Regulación continua en vertical y en horizontal dentro de las muescas
- Mayor fuerza tensora
- En caso de S45 no hay final de tornillo sobresaliente

Fuerza tensora: **hasta 70 kN**

- **Material:** aleación de acero especial
- **Estribo de fijación:** forja de estampa y por ello mayor fuerza tensora



		Para ranuras en-T		Para agujeros roscados		Para ranuras en-T (sin rosca sobresaliente)							
H	d	a	Nº pedido		Nº pedido		Nº pedido	V	B	L1	L2	L4	kN
10-70	M18	20	033-070-1820		033-070-18		045-070-1820	50	60	152	28-78	13	35
	M20	20	033-070-2020		-		-						45
	M20	22	033-070-2022		033-070-20		045-070-2022						
	M20	24	033-070-2024		-		045-070-2024						
	M20	28	033-070-2028		-		045-070-2028						
10-80	M16	18	033-080-1618		033-080-16		-	60	68	170	30-90	15	35
	M18	20	033-080-1820		-		-						50
	M20	20	033-080-2020		-		-						
	M20	22	033-080-2022		033-080-20		045-080-2022						
	M20	24	-		-		045-080-2024						
	M20	28	-		-		045-080-2028						
	M22	24	033-080-2224		-		-						55
	M24	24	033-080-2424		-		-						
	M24	28	033-080-2428		033-080-24		045-080-2428						
30-110	M18	20	033-110-1820		033-110-18		045-110-1820	75	60	194	30-110	15	50
	M20	20	033-110-2020		-		-						
	M20	22	033-110-2022		033-110-20		045-110-2022						
	M20	24	033-110-2024		-		045-110-2024						
30-110	M22	24	033-110-2224		033-110-22		045-110-2224	75	68	200	30-110	15	50
	M24	24	033-110-2424		-		-						
	M24	28	033-110-2428		033-110-24		045-110-2428						
	M24	36	033-110-2436		-		045-110-2436						
	M30	-	-		033-110-24-30		-						

Estribo de fijación S 33 – S 45 Piezas sueltas



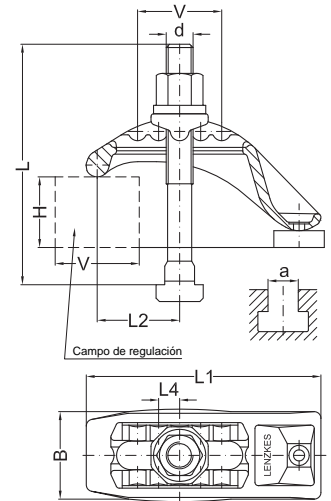
Estribo de fijación		Pieza de presión	Kit de sujeción Para ranuras en-T		Kit de sujeción Para agujeros roscados		Kit de sujeción Para 045		Placa de presión con muelle y tornillo	Llave
Nº pedido	Nº pedido	Nº pedido	L	Nº pedido	L	Nº pedido	L	Nº ped.	Nº ped.	
033-070-21	039-4020	930-070-1820	160	930-070-18	160	940-070-1820	95	991-030	5,40	620-27
		930-070-2020	160	-	-	-	-			620-30
		930-070-2022	160	930-070-20	160	940-070-2022	95			
		930-070-2024	170	-	-	940-070-2024	105			
		930-070-2028	180	-	-	940-070-2028	105			
033-080-25	039-4516	930-080-1618	160	930-080-16	160	-	-	991-070	7,80	620-24
		930-080-1820	160	-	-	-	-			620-27
		930-080-2020	160	-	-	-	-			620-30
		930-080-2022	180	930-080-20	180	940-080-2022	112			
		-	-	-	-	940-080-2024	120			
	-	-	-	-	940-080-2028	120				
	039-4524	930-080-2224	200	-	-	-	-			620-34
		930-080-2424	200	-	-	-	-			620-36
		930-080-2428	200	930-080-24	200	940-080-2428	115			
930-080-2436		224	-	-	-	-				
033-110-21	039-4020	930-110-1820	200	930-110-18	212	940-110-1820	115	991-060	7,60	620-27
		930-110-2020	200	-	-	-	-			620-30
		930-110-2022	212	930-110-20	224	940-110-2022	120			
		930-110-2024	224	-	-	940-110-2024	130			
033-110-25	039-4524	930-110-2224	224	930-110-22	224	940-110-2224	130	991-070	7,80	620-34
		930-110-2424	224	-	-	-	-			620-36
		930-110-2428	224	930-110-24	250	940-110-2428	130			
		930-110-2436	230	-	-	940-110-2436	145			
		-	-	930-110-2430	250	-	-			

- Regulación continua en vertical y en horizontal dentro de las muescas
- Mayor fuerza tensora
- En caso de S45 no hay final de tornillo sobresaliente

Estribo de fijación S33 – S45 completo

Fuerza tensora: **hasta 70 kN**

- **Material:** aleación de acero especial
- **Estribo de fijación:** forja de estampa y por ello mayor fuerza tensora



		Para ranuras en-T		Para agujeros roscados		Para ranuras en-T (sin rosca sobresaliente)							
H	d	a	Nº pedido		Nº pedido		Nº pedido	V	B	L1	L2	L4	kN
60–160	M20	20	033-160-2020		–		–	80	85	250	45–125	16	50
	M20	22	033-160-2022		033-160-20		045-160-2022						60
	M24	24	033-160-2424		–		–						70
	M24	28	033-160-2428		033-160-24		045-160-2428						
	M30	36	033-160-3036		033-160-30		–						
	M30	42	033-160-3042		–		–						
90–180	M16	18	033-180-1618		033-180-16		045-180-1618	90	70	240	35–125	15	35
	M18	20	033-180-1820		033-180-18		045-180-1820						50
	M20	20	033-180-2020		–		–						
	M20	22	033-180-2022		033-180-20		045-180-2022						
	M20	24	–		–		045-180-2024						
	M22	24	033-180-2224		–		045-180-2224						
	M24	24	033-180-2424		–		–						
	M24	28	033-180-2428		033-180-24		045-180-2428						60
	M24	36	033-180-2436		–		045-180-2436						
	M30	–	–		033-180-24-30		–						
130–260	M16	18	033-260-1618		–		–	90	70	280	40–130	15	35
	M18	20	033-260-1820		–		–						50
	M20	22	033-260-2022		033-260-20		045-260-2022						
	M20	24	–		–		045-260-2024						
	M22	24	033-260-2224		–		–						
	M24	28	033-260-2428		033-260-24		045-260-2428						60
	M24	36	033-260-2436		–		–						
	M30	–	–		033-260-24-30		–						

Estribo de fijación S33 – S45 Piezas sueltas



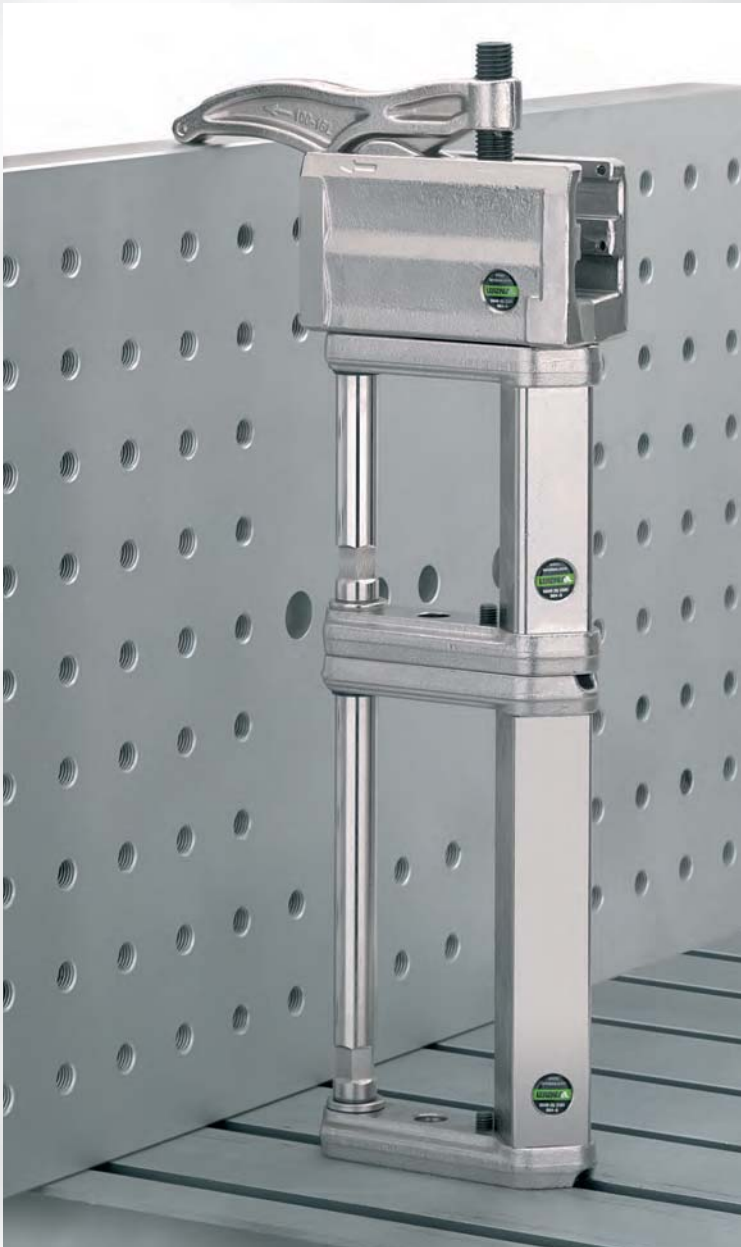
Estribo de fijación		Pieza de presión	Kit de sujeción Para ranuras en-T		Kit de sujeción Para agujeros roscados		Kit de sujeción Para 045		Placa de presión con muelle y tornillo	Llave
Nº pedido	Nº pedido	Nº pedido	L	Nº pedido	L	Nº pedido	L	Nº ped.	Nº ped.	
033-160-31	038-6220	930-160-2020	265	-	-	-	-	991-070	620-30	
		930-160-2022	280	930-160-20	300	940-160-2022	165			
	038-6224	930-160-2424	290	-	-	-	-			620-36
		930-160-2428	290	930-160-24	315	940-160-2428	170			
	038-6230	930-160-3036	315	930-160-30	315	-	-		620-46	
		930-160-3042	315	-	-	-	-			
033-180-25	039-4516	930-180-1618	265	930-180-16	280	940-180-1618	175	991-070	620-24	
		039-4520	930-180-1820	265	930-180-18	280	940-180-1820			180
	930-180-2020		265	-	-	-	-		620-30	
	930-180-2022		280	930-180-20	300	940-180-2022	185			
	-		-	-	-	940-180-2024	185			
	039-4524	930-180-2224	280	-	-	-	-		620-34	
		930-180-2424	290	-	-	-	-			620-36
		930-180-2428	290	930-180-24	315	940-180-2428	190			
		930-180-2436	290	-	-	940-180-2436	190			
		-	-	930-180-2430	315	-	-			
033-260-25		039-4516	930-260-1618	360	-	-	-	-	991-070	620-24
	039-4520		930-260-1820	360	-	-	-	-		
		930-260-2022	365	930-260-20	385	940-260-2022	225	620-30		
		-	-	-	-	940-260-2024	225			
		039-4524	930-260-2224	370	-	-	-	-		620-34
	930-260-2428		380	930-260-24	400	940-260-2428	230	620-36		
	930-260-2436		380	-	-	-	-			
	-		-	930-260-2430	400	-	-			

Bloques de altura – Salvar alturas de forma flexible B50/A58

B50 tiene una fuerza tensora de hasta 60 kN. Los bloques de altura de aluminio de alta resistencia son un complemento ideal a los elementos de fijación de la serie MQ. Sus campos de aplicación son la deformación metálica y el mecanizado con arranque de viruta.

A58 tiene una fuerza tensora de hasta 80 kN. Los bloques de altura de acero son un complemento flexible a los elementos de fijación de la serie MQ. Sus campos de aplicación son la transformación de plástico, deformación metálica y mecanizado con arranque de viruta hasta alturas de 1000 mm.



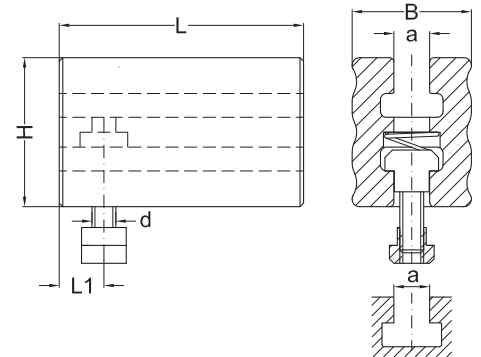


Bloque de altura B50 completo

■ Complemento ideal a nuestros elementos de fijación de la serie MQ para mayores alturas de fijación.

Fuerza tensora: **hasta 60 kN**

■ Material: aleación especial de aluminio



		Para ranuras en-T		Para agujeros roscados						Kit de sujeción con muelle		Llave	
H	d	a	Nº pedido	Nº pedido	L	B	L1	kN	Nº pedido	L	Nº ped.		
50	M08	10	053-050-0810-8	053-050-08-8	82	40	15	15	950-0810-8	30	610-06		
	M10	12	053-050-1012-8	053-050-10-8				20	950-1012-8	35			
	M08	10	053-050-0810	053-050-08	135	20	15	950-050-0810	30				
	M10	12	053-050-1012	053-050-10			25	950-050-1012	35				
110	M08	10	053-110-0810-8	053-110-08-8	82	40	15	15	950-0810-8	30	610-06		
	M10	12	053-110-1012-8	053-110-10-8				20	950-1012-8	35			
	M08	10	053-110-0810	053-110-08				15	950-050-0810	30			
	M10	12	053-110-1012	053-110-10				25	950-050-1012	35			
55	M12	14	053-055-1214-8	053-055-12-8	82	45	20	30	950-1214-8	36	610-06		
			053-055-1214	053-055-12				135	950-050-1214	38	610-08		
120			053-120-1214	053-120-12									
65	M14	16	053-065-1416	053-065-14	155	55	25	35	950-050-1416	48	610-10		
			053-125-1416	053-125-14									
70	M16	18	053-070-1618	053-070-16	155	60	25	40	950-050-1618	52	610-10		
130			053-130-1618	053-130-16									
85	M18	20	053-085-1820	053-085-18	175	66	25	50	950-050-1820	60	610-12		
			175	053-175-1820								053-175-18	
90	M20	22	053-090-2022	053-090-20	175	70	25	50	950-050-2022	68	610-12		
			180	053-180-2022								053-180-20	
100	M22	24	053-100-2224	053-100-22	205	84	30	60	950-050-2224	80	610-12		
			190	053-190-2224								053-190-22	
110	M24	28	053-110-2428	053-110-24	205	90	30	60	950-050-2428	86	610-12		
			200	053-200-2428								053-200-24	

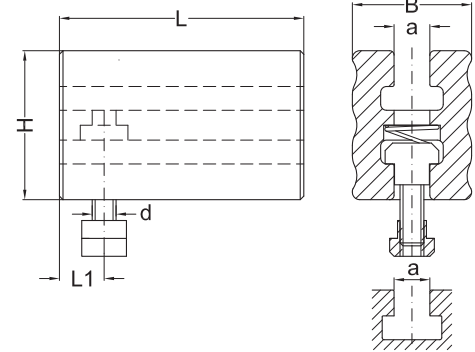
Bloque de altura B 50 completo

■ Complemento ideal a nuestros elementos de fijación de la serie MQ para mayores alturas de fijación.

■ Material: aleación especial de aluminio

Fuerza tensora: hasta 60 kN

■ Ejecución corta



			Para ranuras en-T		Para agujeros roscados						Kit de sujeción con muelle		Llave		
H	d	a	Nº pedido		Nº pedido		L	B	L1	kN	Nº pedido	L		Nº ped.	
50	M08	10	054-050-0810-8		054-050-08-8		65	40	15	15	950-0810-8	30		610-06	
	M10	12	054-050-1012-8		054-050-10-8					20	950-1012-8	35			
	M08	10	054-050-0810		054-050-08		95		20	15	950-050-0810	30			
	M10	12	054-050-1012		054-050-10					25	950-050-1012	35			
110	M08	10	054-110-0810-8		054-110-08-8		65		15	15	950-0810-8	30		610-06	
	M10	12	054-110-1012-8		054-110-10-8					20	950-1012-8	35			
	M08	10	054-110-0810		054-110-08					15	950-050-0810	30			
	M10	12	054-110-1012		054-110-10					25	950-050-1012	35			
-	-	-	-		-		-	-	-	-	-	-	-	-	-
55	M12	14	054-055-1214		054-055-12		95	45	20	30	950-050-1214	38		610-08	
120			054-120-1214		054-120-12										
65	M14	16	054-065-1416		054-065-14		110	55	25	35	950-050-1416	48		610-10	
125			054-125-1416		054-125-14										
70	M16	18	054-070-1618		054-070-16		110	60	25	40	950-050-1618	52		610-10	
130			054-130-1618		054-130-16										
85	M18	20	054-085-1820		054-085-18		125	66	25	50	950-050-1820	60		610-12	
175			054-175-1820		054-175-18										
90	M20	22	054-090-2022		054-090-20		125	70	25	50	950-050-2022	68		610-12	
180			054-180-2022		054-180-20										
100	M22	24	054-100-2224		054-100-22		150	84	30	60	950-050-2224	80		610-12	
190			054-190-2224		054-190-22										
110	M24	28	054-110-2428		054-110-24		150	90	30	60	950-050-2428	86		610-12	
200			054-200-2428		054-200-24										

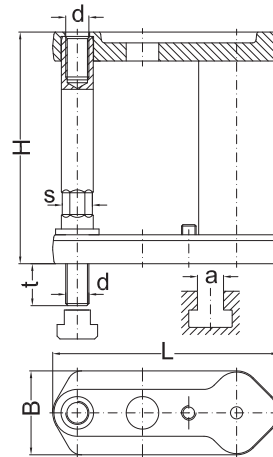


Bloque de altura A 58 completo

Fuerza tensora: **hasta 80 kN**

- Complemento ideal a nuestros elementos de fijación de la serie MQ para mayores alturas de fijación
- Gran seguridad de fijación debido a la transmisión directa de la fuerza.

- Material: aleación de acero especial
- Elemento de unión: forja de estampa
- Barra de tracción: resistencia 10.9



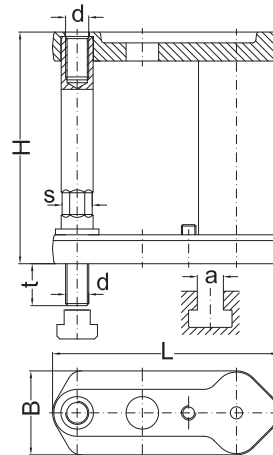
			Para ranuras en-T	Para agujeros roscados						Llave
H	d	a	Nº pedido	Nº pedido	B	L	t	s	kN	Nº pedido
80	M08	10	058-080-0810	058-080-08	48	135	16	16	16	622-1618
125			058-125-0810	058-125-08						
160			058-160-0810	058-160-08						
80	M10	12	058-080-1012	058-080-10	48	135	19	16	25	622-1618
125			058-125-1012	058-125-10						
160			058-160-1012	058-160-10						
200			058-200-1012	058-200-10						
250			058-250-1012	058-250-10						
80	M12	14	058-080-1214	058-080-12	48	135	22	16	35	622-1618
125			058-125-1214	058-125-12						
160			058-160-1214	058-160-12						
200			058-200-1214	058-200-12						
250			058-250-1214	058-250-12						
315			058-315-1214	058-315-12						
400			058-400-1214	058-400-12						
80	M14	16	058-080-1416	058-080-14	58	155	25	18	50	622-1618
125			058-125-1416	058-125-14						
160			058-160-1416	058-160-14						
200			058-200-1416	058-200-14						
250			058-250-1416	058-250-14						
80	M16	18	058-080-1618	058-080-16	58	155	29	18	70	622-1618
125			058-125-1618	058-125-16						
160			058-160-1618	058-160-16						
200			058-200-1618	058-200-16						
250			058-250-1618	058-250-16						
315			058-315-1618	058-315-16						
400			058-400-1618	058-400-16						

- Complemento ideal a nuestros elementos de fijación de la serie MQ para mayores alturas de fijación
- Gran seguridad de fijación debido a la transmisión directa de la fuerza.

Bloque de altura A 58 completo

- Material: aleación de acero especial
- Elemento de unión: forja de estampa
- Barra de tracción: resistencia 10.9

Fuerza tensora: hasta 80 kN

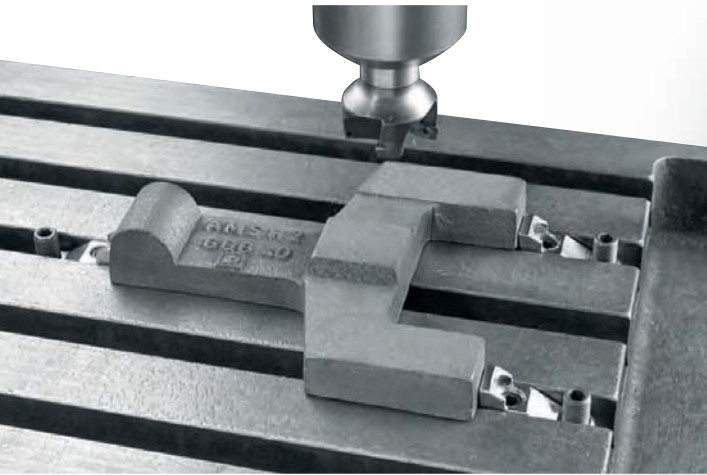


			Para ranuras en-T		Para agujeros roscados							Llave	
H	d	a	Nº pedido		Nº pedido		B	L	t	s	kN	Nº pedido	
100	M18	20	058-100-1820		058-100-18		68	180	33	24	90	622-2427	
160													
200													
250													
315													
400													
500													
100	M20	22	058-100-2022		058-100-20		68	180	37	24	110	622-2427	
160													
200													
250													
315													
400													
500													
100	M22	24	058-100-2224		058-100-22		80	210	42	27	140	622-2427	
160													
200													
250													
315													
400													
500													
100	M24	28	058-100-2428		058-100-24		80	210	47	30	160	622-2730	
160													
200													
250													
315													
400													
500													
									27				



Fijadores laterales NU/FL/SK/SKO

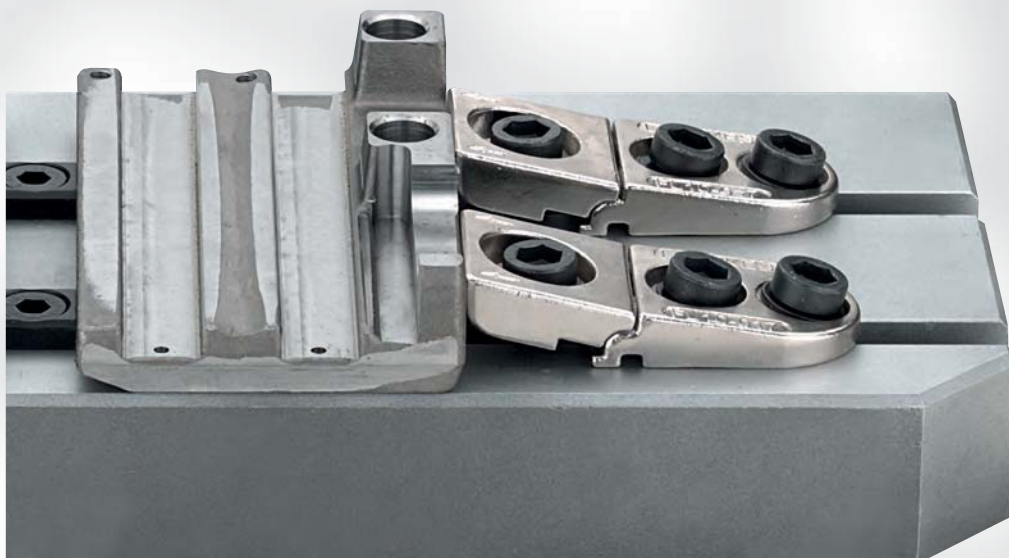
NU tiene una fuerza tensora de hasta 18 kN.
Este fijador lateral para trabajos sobre superficie libre destaca por su bajo tamaño.
Campos de aplicación: fresadoras y mecanizado con arranque de viruta.



FL tiene una fuerza tensora de hasta 40 kN.
Este fijador lateral para trabajos sobre superficie libre destaca por su bajo tamaño.
Campos de aplicación: fresadoras y mecanizado con arranque de viruta.



SK/SKO tiene una fuerza tensora de hasta 65kN.
Las mordazas de fijación destacan por su gran fuerza tensora en los trabajos sobre superficie libre.
SKO se puede utilizar también transversalmente a la ranura-T. Campos de aplicación: fresadoras y mecanizado con arranque de viruta.





Mordaza de centrado tiene una fuerza tensora de hasta 25 kN.
Estos elementos de fijación destacan por su regulación
céntrica continua. Placa base con taladro para centrado.



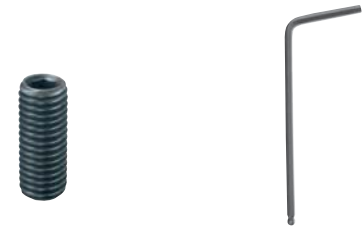
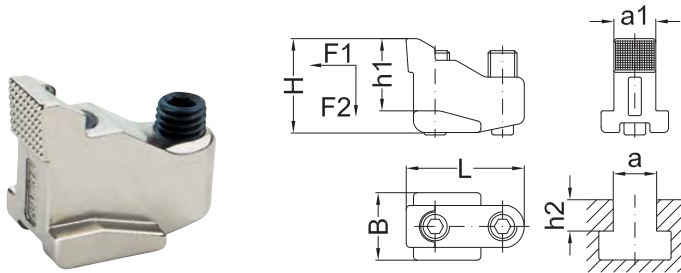
Campo de aplicación preferente:
Mecanizado con arranque de viruta

- Para trabajos sobre superficie libre
- Para fijar piezas planas

Fijadores laterales NU10 completo

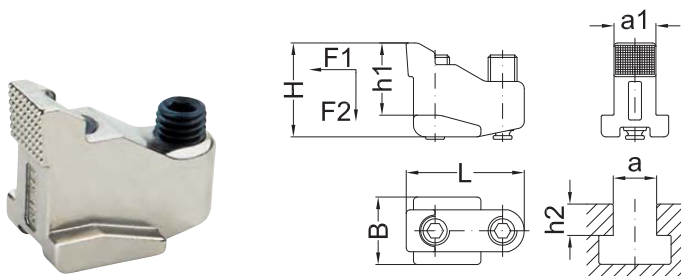
■ **Material:** aleación de acero especial, templado

Fuerza tensora: **hasta 20 kN**



									kN	kN	Tornillo de sujeción			Llave	
H	a	Nº pedido		B	L	a1	h1	h2	F1	F2	Nº pedido	L	Nº ped.		
25	10	002-0810		15	27	9,7	20	10-14	5,0	2,5	913-06-020	20	612-03		
27	12	002-1012		18	33	11,6	21	12-17	6,0	3,0	913-08-020	20	612-04		
31	14	002-1214		22	40	13,6	24	14-19	7,0	3,5	913-10-025	25	612-05		
35	16	002-1416		25	46	15,5	27	16-22	8,0	4,0	913-12-030	30	610-06		
39	18	002-1618		28	49	17,4	30	18-24	10,0	5,0	913-12-030	30	610-06		
50	22	002-2022		35	63	21,5	37	22-30	16,0	8,0	913-16-040	40	610-08		
62	28	002-2428		44	79	27,4	46	28-36	18,0	9,0	913-20-050	50	610-10		

Fijadores de ranura con tornillos con bola de presión para proteger las ranuras de la bancada



									kN	kN	Tornillo con bola de presión			Llave	
H	a	Nº pedido		B	L	a1	h1	h2	F1	F2	Nº pedido	L	Nº ped.		
27	12	002-1012-1		18	33	11,6	21	12-17	6,0	3,0	309-08-020	20	612-04		
31	14	002-1214-1		22	40	13,6	24	14-19	7,0	3,5	309-10-025	25	612-05		
35	16	002-1416-1		25	46	15,5	27	16-22	8,0	4,0	309-12-030	30	610-06		
39	18	002-1618-1		28	49	17,4	30	18-24	10,0	5,0	309-12-030	30	610-06		
50	22	002-2022-1		35	63	21,5	37	22-30	16,0	8,0	309-16-040	40	610-08		
62	28	002-2428-1		44	79	27,4	46	28-36	18,0	9,0	309-20-050	50	610-10		

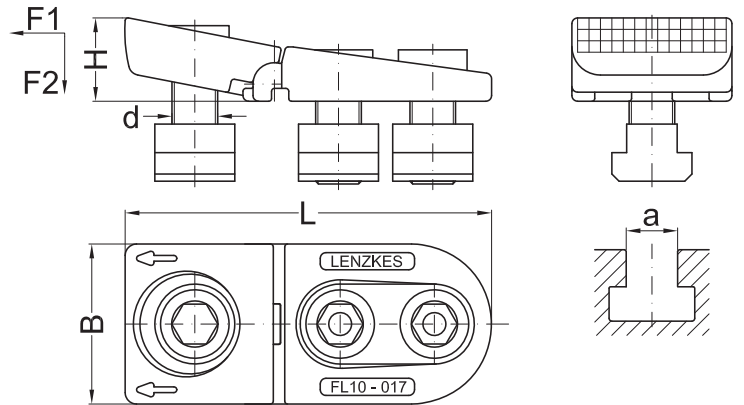
Fijadores laterales FL10 completo

Fuerza tensora: **hasta 40 kN**

**Campo de aplicación preferente:
Mecanizado con arranque de viruta**

- Para trabajos sobre superficie libre
- Modelo compacto
- El acero templado aumenta significativamente la durabilidad del fijador


■ **Material: aleación de acero especial, templado**



							kN	kN
H	d	a	Nº pedido		B	L	F1	F2
22-14	-	-	004-09		34	90	-	-
	M06	8	004-09-0608				4,0	2,0
	M08	10	004-09-0810				7,0	3,5
	M08	12	004-09-0812				7,0	3,5
25-17	-	-	004-13		44	112	-	-
	M08	10	004-13-0810				7,0	3,5
	M10	12	004-13-1012				10,0	5,0
	M12	14	004-13-1214				15,0	7,5
	M12	16	004-13-1216				15,0	7,5
30-20	-	-	004-17		56	132	-	-
	M12	14	004-17-1214				15,0	7,5
	M14	16	004-17-1416				20,0	10,0
	M16	18	004-17-1618				25,0	12,5
	M16	20	004-17-1620				25,0	12,5
	M16	22	004-17-1622				25,0	12,5
35-24	-	-	004-21		62	155	-	-
	M16	18	004-21-1618				25,0	12,5
	M18	20	004-21-1820				30,0	15,0
	M20	22	004-21-2022				36,0	18,0
	M20	24	004-21-2024				36,0	18,0
	M20	28	004-21-2028				36,0	18,0

Fijadores laterales FL 10 Piezas sueltas



Kit de sujeción delantero con disco esférico			Kit de sujeción trasero completo (2 uds. con arandela)				Disco esférico		Fleje con tornillo		Llave 	
Nº pedido		L	Nº pedido		L	S	Nº pedido		Nº pedido		Nº pedido	
-		-	-		-	-	-		360-004-09		-	
904-109-0608		22	904-409-0608		20	5	319-108				612-05	
904-109-0810		25	904-409-0810		22	6					611-06	
904-109-0812		30	904-409-0812		25							
-		-	-		-	-	-		360-004-13		-	
904-113-0810		30	904-413-0810		25	6	319-004-12				611-06	
904-113-1012		30	904-413-1012		25	8					611-08	
904-113-1214		35	904-413-1214		30	10					611-10	
904-113-1216		40	904-413-1216		35							
-		-	-		-	-	-		360-004-17		-	
904-117-1214		35	904-417-1214		30	10	319-004-16				611-10	
904-117-1416		40	904-417-1416		35	12					611-12	
904-117-1618		45	904-417-1618		40	14					611-14	
904-117-1620		45	904-417-1620		40							
904-117-1622		50	904-417-1622		45							
-		-	-		-	-	-		360-004-21		-	
904-121-1618		45	904-421-1618		40	14	319-004-20				611-14	
904-121-1820		50	904-421-1820		45							
904-121-2022		55	904-421-2022		50	17					611-17	
904-121-2024		60	904-421-2024		55							
904-121-2028		65	904-421-2028		60							



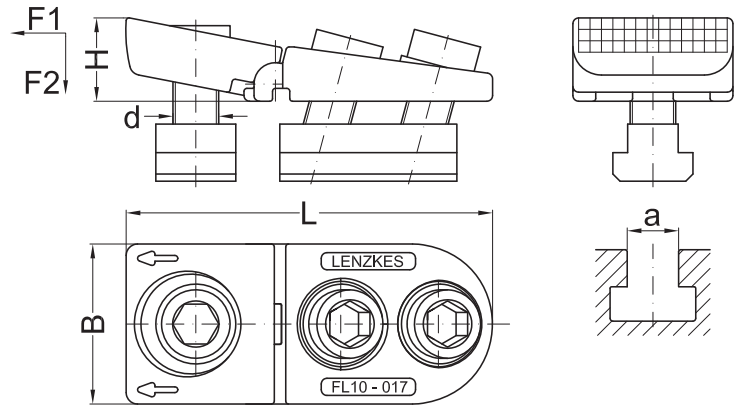
Fijadores laterales FL10 completo

Fuerza tensora: **hasta 40 kN**

**Campo de aplicación preferente:
Mecanizado con arranque de viruta**

- Para trabajos sobre superficie libre
- Modelo compacto
- El acero templado aumenta significativamente la durabilidad del fijador


- **Material:** aleación de acero especial, templado
- **Menor tiempo de preparación:** la cabeza-T larga facilita la introducción centrada en la ranura-T
- **El nuevo diseño incrementa considerablemente la fuerza tensora**



							kN	kN
H	d	a	Nº pedido		B	L	F1	F2
22-14	-	-	004-09		34	90	10,0	5,0
	M06	8	004-09-0608-2					
	M08	10	004-09-0810-2					
	M08	12	004-09-0812-2					
25-17	-	-	004-013		44	112	20,0	10,0
	M08	10	004-013-0810					
	M10	12	004-013-1012					
	M12	14	004-013-1214					
	M12	16	004-013-1216					
30-20	-	-	004-017		56	132	28,0	14,0
	M12	14	004-017-1214					
	M14	16	004-017-1416					
	M16	18	004-017-1618					
	M16	20	004-017-1620					
	M16	22	004-017-1622					
35-24	-	-	004-021		62	155	40,0	20,0
	M16	18	004-021-1618					
	M18	20	004-021-1820					
	M20	22	004-021-2022					
	M20	24	004-021-2024					
	M20	28	004-021-2028					

Fijadores laterales FL 10 Piezas sueltas



Kit de sujeción delantero con disco esférico			Kit de sujeción trasero				Disco esférico		Fleje con tornillo		Llave 	
Nº pedido		L	Nº pedido		L	S	Nº pedido		Nº pedido		Nº pedido	
-		-	-		-	-	-		360-004-09	4,25	-	
904-109-0608		22	904-309-0608		20	5	319-108				612-05	
904-109-0810		25	904-309-0810		22	6					611-06	
904-109-0812		30	904-309-0812		25							
-		-	-		-	-	-		360-004-13	4,25	-	
904-113-0810		30	904-213-0810		25	6	319-004-12				611-06	
904-113-1012		30	904-213-1012		25	8					611-08	
904-113-1214		35	904-213-1214		30	10					611-10	
904-113-1216		40	904-213-1216		35							
-		-	-		-	-	-		360-004-17	4,47	-	
904-117-1214		35	904-217-1214		30	10	319-004-16				611-10	
904-117-1416		40	904-217-1416		35	12					611-12	
904-117-1618		45	904-217-1618		40	14					611-14	
904-117-1620		45	904-217-1620		40							
904-117-1622		50	904-217-1622		45							
-		-	-		-	-	-		360-004-21	4,70	-	
904-121-1618		45	904-221-1618		40	14	319-004-20				611-14	
904-121-1820		50	904-221-1820		45							
904-121-2022		55	904-221-2022		50	17					611-17	
904-121-2024		60	904-221-2024		55							
904-121-2028		65	904-221-2028		60							



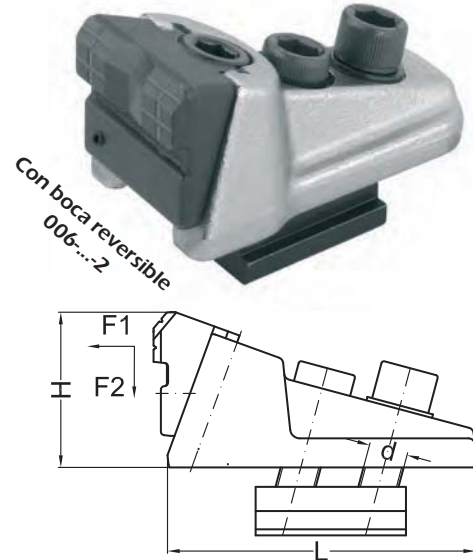
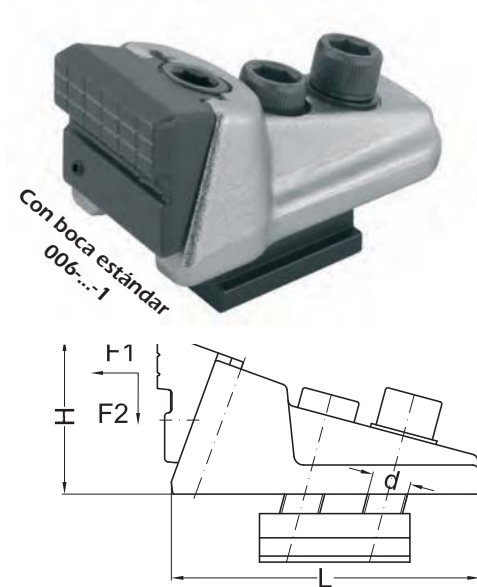
Mordazas de fijación SK 10 completo

Campo de aplicación preferente:
Mecanizado con arranque de viruta

- Para trabajos sobre superficie libre, aplicable transversalmente a la ranura-T
- El acero templado aumenta significativamente la durabilidad del fijador

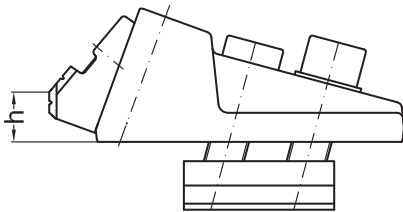
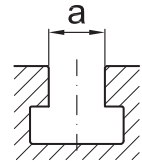
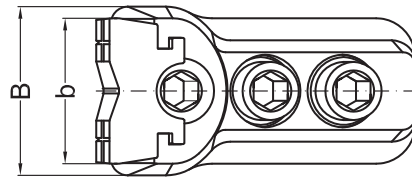
Fuerza tensora: **hasta 65 kN**

- **Material:** acero aleado forjado
- **Menor tiempo de preparación:** la cabeza-T larga facilita la introducción centrada en la ranura-T
- **El nuevo diseño incrementa considerablemente la fuerza tensora**



				Con boca estándar		Con Boca reversible					kN	kN
H	h	d	a	N° pedido		N° pedido		b	B	L	F1	F2
40-50	17-27	-	-	006-013-1		006-013-2		50	58	100	20	10
		M08	10	006-013-1-0810		006-013-2-0810						
		M10	12	006-013-1-1012		006-013-2-1012						
		M12	14	006-013-1-1214		006-013-2-1214						
		M12	16	006-013-1-1216		006-013-2-1216						
51-64	20-33	-	-	006-017-1		006-017-2		60	70	127	25	12
		M12	14	006-017-1-1214		006-017-2-1214						
		M14	16	006-017-1-1416		006-017-2-1416						
		M16	18	006-017-1-1618		006-017-2-1618						
		M16	20	006-017-1-1620		006-017-2-1620						
		M16	22	006-017-1-1622		006-017-2-1622						
76-93	28-45	-	-	006-021-1		006-021-2		80	95	167	40	20
		M16	18	006-021-1-1618		006-021-2-1618						
		M18	20	006-021-1-1820		006-021-2-1820						
		M20	22	006-021-1-2022		006-021-2-2022						
		M20	24	006-021-1-2024		006-021-2-2024						
		M20	28	006-021-1-2028		006-021-2-2028						
110-128	37-55	-	-	006-025-1		006-025-2		92	113	210	65	32
		M20	22	006-025-1-2022		006-025-2-2022						
		M22	24	006-025-1-2224		006-025-2-2224						
		M24	28	006-025-1-2428		006-025-2-2428						
		M24	36	006-025-1-2436		006-025-2-2436						

Mordazas de fijación SK 10 Piezas sueltas



Kit de sujeción longitudinal			Husillo roscado			Semianillo de arrastre		Llave	
Nº pedido		L	Nº pedido		s	Nº pedido		Nº pedido	
-		-	009-013-1-10		8	009-13-2		610-08	
907-213-0810		35	009-013-1-08		6			610-06	
907-213-1012		35	009-013-1-10		8			610-08	
907-213-1214		40	009-013-1-12		10			610-10	
907-213-1216		45							
-		-	009-017-1-14		12	009-17-2		610-12	
907-217-1214		45	009-017-1-12		10			610-10	
907-217-1416		50	009-017-1-14		12			610-12	
907-217-1618		50	009-017-1-16		14			610-14	
907-217-1620		55							
907-217-1622		60							
-		-	009-021-1-18		14	009-21-2		610-14	
907-221-1618		60							
907-221-1820		60							
907-221-2022		65	009-021-1-20		17			610-17	
907-221-2024		70							
907-221-2028		75							
-		-	009-025-1-22		17	009-25-2		610-17	
907-225-2022		80							
907-225-2224		85							
907-225-2428		90	009-025-1-24		19			612-19	
907-225-2436		100							



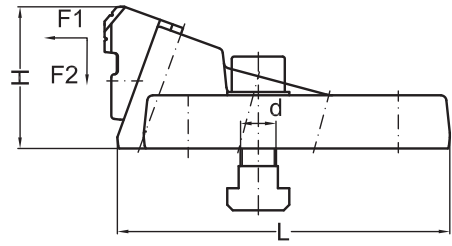
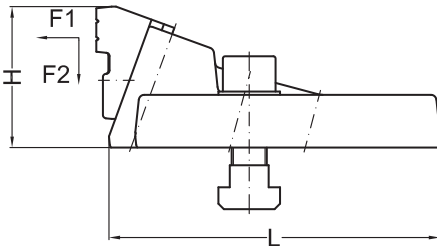
Mordazas de fijación SKQ 10 completo

Campo de aplicación preferente:
Mecanizado con arranque de viruta

- Para trabajos sobre superficie libre
- Aplicable longitudinal y transversalmente a la ranura en-T
- El acero templado aumenta significativamente la durabilidad del fijador

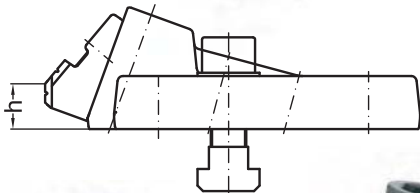
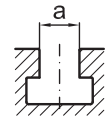
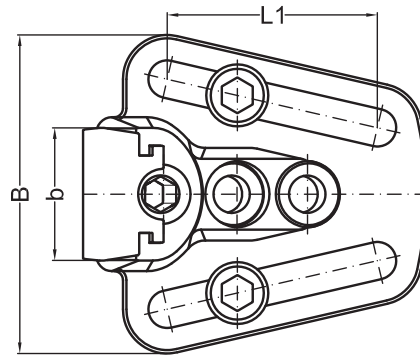
Fuerza tensora: **hasta 65 kN**

- **Material: acero aleado forjado**
- La oblicuidad de las ranuras de fijación de la SKQ aumentan la versatilidad de colocación de la mordaza en forma transversal sobre la ranura en-T.
- El nuevo diseño incrementa considerablemente la fuerza tensora



				Con Boca estándar		Con Boca reversible						kN	kN
H	h	d	a	Nº pedido		Nº pedido		b	B	L	L1	F1	F2
40-50	17-27	-	-	008-013-1		008-013-2		50	126	132	82	20	10
		M08	10	008-013-1-0810		008-013-2-0810							
		M10	12	008-013-1-1012		008-013-2-1012							
		M12	14	008-013-1-1214		008-013-2-1214							
		M12	16	008-013-1-1216		008-013-2-1216							
51-64	20-33	-	-	008-017-1		008-017-2		60	144	150	95	25	12
		M12	14	008-017-1-1214		008-017-2-1214							
		M14	16	008-017-1-1416		008-017-2-1416							
		M16	18	008-017-1-1618		008-017-2-1618							
		M16	20	008-017-1-1620		008-017-2-1620							
		M16	22	008-017-1-1622		008-017-2-1622							
76-93	28-45	-	-	008-021-1		008-021-2		80	182	194	120	40	20
		M16	18	008-021-1-1618		008-021-2-1618							
		M18	20	008-021-1-1820		008-021-2-1820							
		M20	22	008-021-1-2022		008-021-2-2022							
		M20	24	008-021-1-2024		008-021-2-2024							
		M20	28	008-021-1-2028		008-021-2-2028							
110-128	37-55	-	-	008-025-1		008-025-2		92	248	257	160	65	32
		M20	22	008-025-1-2022		008-025-2-2022							
		M22	24	008-025-1-2224		008-025-2-2224							
		M24	28	008-025-1-2428		008-025-2-2428							
		M24	36	008-025-1-2436		008-025-2-2436							

Mordazas de fijación SKO 10 Piezas sueltas



Kit de sujeción transversal			Kit de sujeción longitudinal			Husillo roscado			Semianillo de arrastre		Llave	
Nº pedido		L	Nº pedido		L	Nº pedido		s	Nº pedido		Nº ped.	
-		-	-		-	009-013-1-10		8	009-013-2		610-08	
907-113-0810		35	907-213-0810		35	009-013-1-08		6			610-06	
907-113-1012		35	907-213-1012		35	009-013-1-10		8			610-08	
907-113-1214		40	907-213-1214		40	009-013-1-12		10			610-10	
907-113-1216		45	907-213-1216		45							
-		-	-		-	009-017-1-14		12	009-017-2		610-12	
907-117-1214		45	907-217-1214		45	009-017-1-12		10			610-10	
907-117-1416		50	907-217-1416		50	009-017-1-14		12			610-12	
907-117-1618		50	907-217-1618		50	009-017-1-16		14			610-14	
907-117-1620		55	907-217-1620		55							
907-117-1622		60	907-217-1622		60							
-		-	-		-	009-021-1-18		14	009-021-2		610-14	
907-121-1618		55	907-221-1618		55							
907-121-1820		60	907-221-1820		60							
907-121-2022		65	907-221-2022		65	009-021-1-20		17			610-17	
907-121-2024		70	907-221-2024		70							
907-121-2028		75	907-221-2028		75							
-		-	-		-	009-025-1-22		17	009-025-2		610-17	
907-125-2022		80	907-225-2022		80							
907-125-2224		85	907-225-2224		85							
907-125-2428		90	907-225-2428		90	009-025-1-24		19			612-19	
907-125-2436		100	907-225-2436		100							



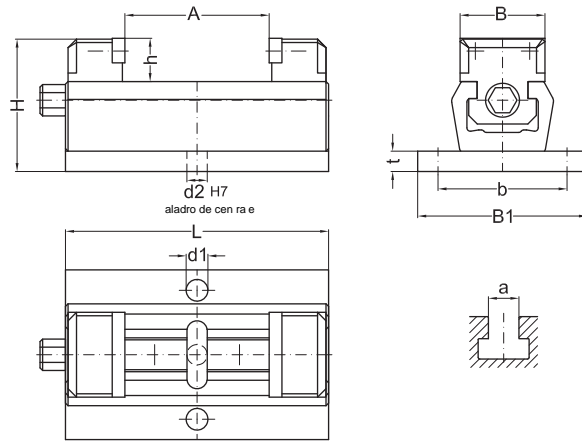
Mordaza de centrado completo

Fuerza tensora: **hasta 25 kN**

Campo de aplicación preferente:
Mecanizado con arranque de viruta

- Regulación de centrado continua
- Alta precisión de repetitividad de centrado 0,04 mm
- Bocas intercambiables
- Placa base con taladros para centrado

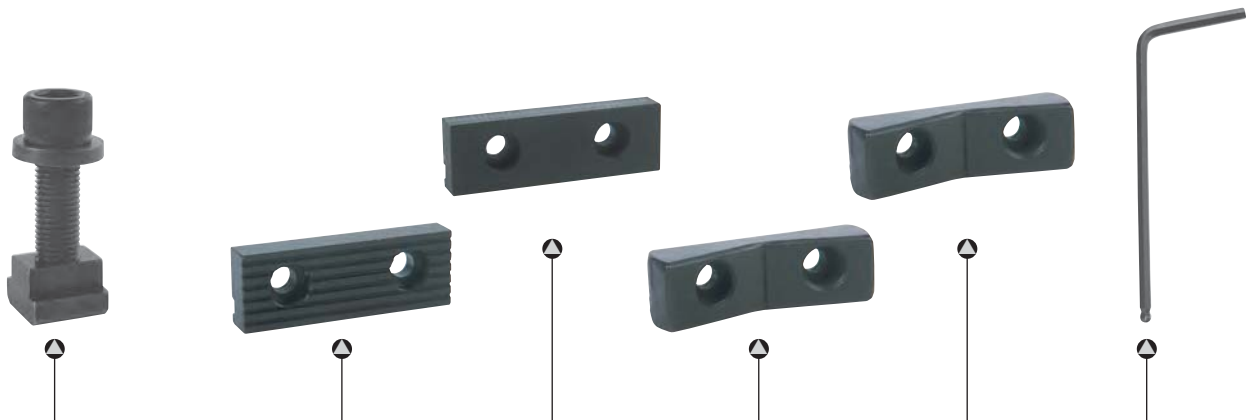
■ **Material: aleación de acero especial, templado**



														Llave		
A	d	a	Nº pedido		B	B1	L	H	h	t	b	d1	d2	kN	Nº ped.	
10-55	-	-	860-050-125-00		50	100	125	78	25	12	80	13	12	20	623-14	
	M10	12	860-050-125-1012													
	M12	14	860-050-125-1214													
	M12	16	860-050-125-1216													
10-85	-	-	860-050-155-00		50	100	155	78	25	12	80	13	12	20	623-14	
	M10	12	860-050-155-1012													
	M12	14	860-050-155-1214													
	M12	16	860-050-155-1216													
10-90	-	-	860-080-180-00		80	150	180	110	40	15	110	17	16	25	623-17	
	M12	14	860-080-180-1214													
	M14	16	860-080-180-1416													
	M16	18	860-080-180-1618													
	M16	20	860-080-180-1620													
10-130	-	-	860-080-220-00		80	150	220	110	40	15	110	17	16	25	623-17	
	M12	14	860-080-220-1214													
	M14	16	860-080-220-1416													
	M16	18	860-080-220-1618													
	M16	20	860-080-220-1620													
10-210	-	-	860-080-300-00		80	150	300	110	40	15	110	17	16	25	623-17	
	M12	14	860-080-300-1214													
	M14	16	860-080-300-1416													
	M16	18	860-080-300-1618													
	M16	20	860-080-300-1620													

Mordaza de centrado

Piezas sueltas



Kit de sujeción				Boca de acero		Boca de plástico		Boca prismática de acero		Boca prismática de plástico		Llave	
Nº pedido		L	s	Nº pedido		Nº pedido		Nº pedido		Nº pedido		Nº pedido	
-		-	-	860-13-31		860-13-32		860-13-33		860-13-34		-	
907-50-1012		30	8									610-08	
907-50-1214		35	10									610-10	
907-50-1216		40											
-		-	-	860-13-31		860-13-32		860-13-33		860-13-34		-	
907-50-1012		30	8									610-08	
907-50-1214		35	10									610-10	
907-50-1216		40											
-		-	-	860-21-31		860-21-32		860-21-33		860-21-34		-	
907-80-1214		40	10									610-10	
907-80-1416			12									610-12	
907-80-1618		45	14									610-14	
907-80-1620		50											
-		-	-	860-21-31		860-21-32		860-21-33		860-21-34		-	
907-80-1214		40	10									610-10	
907-80-1416			12									610-12	
907-80-1618		45	14									610-14	
907-80-1620		50											
-		-	-	860-21-31		860-21-32		860-21-33		860-21-34		-	
907-80-1214		40	10									610-10	
907-80-1416			12									610-12	
907-80-1618		45	14									610-14	
907-80-1620		50											



Piezas normalizadas y accesorios

Son un complemento ideal a los elementos de fijación Lenzkes

Resistencia de tornillos según DIN ISO 898			
Resistencia	8.8	10.9	12.9
Resistencia a la tracción	800	1000	1200
Dureza HRC	22-32	32-39	39-44

Resistencia de tuercas según DIN ISO 898			
Resistencia	8	10	12
Resistencia a la tracción	800	1000	1200
Dureza HRC	20-27	25-32	32-39



Clase de producto: A y B
Superficies: Superficie afinada

Mantenimiento

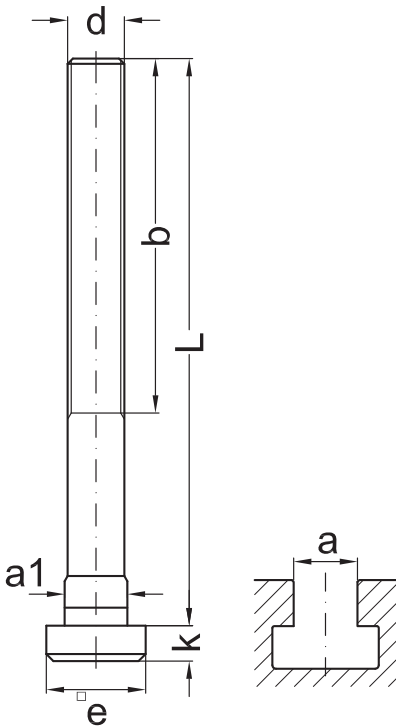
Tuercas y tornillos que se utilicen frecuentemente deberían ser lubricados periódicamente con grasa, ya que en uniones de rosca, sin lubricar, se reduce considerablemente la fuerza de fijación con el mismo par de apriete, además de aumentar el desgaste.



Tornillos

Producto clase A según DIN ISO 4759 Parte 1

Tornillos para ranuras T DIN 787 Resistencia 10.9



d	a	L	Nº pedido	e	k	b	a1
M06	6	25	787-0606-025	10	4	15	5,7
		40	787-0606-040			28	
		63	787-0606-063			40	
M08	8	32	787-0808-032	13	6	22	7,7
		50	787-0808-050			35	
		80	787-0808-080			50	
M10	10	40	787-1010-040	15	6	30	9,7
		63	787-1010-063			45	
		100	787-1010-100			60	
M10	12	125	787-1012-125	18	7	75	11,7
		132	787-1012-132			80	
		170	787-1012-170			110	
		180	787-1012-180			110	
M12	12	50	787-1212-050	18	7	35	11,7
		63	787-1212-063			40	
		80	787-1212-080			55	
		100	787-1212-100			63	
		125	787-1212-125			75	
		132	787-1212-132			80	
		180	787-1212-180			100	
		200	787-1212-200			120	
		M12	14			50	
55	787-1214-055			40			
63	787-1214-063			40			
80	787-1214-080			55			
100	787-1214-100			65			
112	787-1214-112			70			
125	787-1214-125			75			
132	787-1214-132			80			
180	787-1214-180			110			
200	787-1214-200			120			
250	787-1214-250			150			
M14	16	63	787-1416-063	25	9	45	15,7
		80	787-1416-080			55	
		100	787-1416-100			63	
		112	787-1416-112			70	
		140	787-1416-140			90	
		160	787-1416-160			100	
		190	787-1416-190			110	
		250	787-1416-250			150	
		M16	16			63	
100	787-1616-100			63			
125	787-1616-125			85			
160	787-1616-160			100			
200	787-1616-200			125			
250	787-1616-250			150			

Tornillos

Producto clase A según DIN ISO 4759 Parte 1

d	a	L	Nº pedido	e	k	b	a1
M16	18	63	787-1618-063	28	10	45	17,7
		80	787-1618-080			55	
		100	787-1618-100			63	
		125	787-1618-125			85	
		150	787-1618-150			90	
		160	787-1618-160			100	
		200	787-1618-200			125	
		250	787-1618-250			150	
		265	787-1618-265			160	
		360	786-1618-360			250	
M18	20	100	787-1820-100	32	12	63	19,7
		160	787-1820-160			100	
		200	787-1820-200			125	
		265	787-1820-265			160	
		315	787-1820-315			200	
		360	787-1820-360			250	
M20	20	80	787-2020-080	32	12	55	19,7
		100	787-2020-100			65	
		125	787-2020-125			85	
		160	787-2020-160			110	
		200	787-2020-200			125	
		265	787-2020-265			160	
		315	787-2020-315			190	
M20	22	80	787-2022-080	35	14	55	21,7
		100	787-2022-100			63	
		125	787-2022-125			85	
		160	787-2022-160			100	
		180	787-2022-180			120	
		200	787-2022-200			125	
		212	787-2022-212			130	
		250	787-2022-250			150	
		280	787-2022-280			170	
		315	787-2022-315			190	
		365	787-2022-365			250	
M22	24	125	787-2224-125	40	16	85	23,7
		200	787-2224-200			125	
		224	787-2224-224			135	
		280	787-2224-280			170	
		370	786-2224-370			250	
M24	24	100	787-2424-100	40	16	70	23,7
		125	787-2424-125			85	
		160	787-2424-160			110	
		200	787-2424-200			125	
		224	787-2424-224			135	
		290	787-2424-290			180	

d	a	L	Nº pedido	e	k	b	a1
M24	28	100	787-2428-100	44	18	70	27,7
		125	787-2428-125			85	
		140	787-2428-140			90	
		160	787-2428-160			110	
		200	787-2428-200			125	
		224	787-2428-224			135	
		250	787-2428-250			150	
		290	787-2428-290			180	
		315	787-2428-315			190	
		380	787-2428-380			240	
		400	787-2428-400			240	
M24	36	230	786-2436-230	54	22	160	35,6
		290	786-2436-290			200	
		380	786-2436-380			250	
M27	32	200	787-2732-200	50	20	125	31,6
M30	36	125	787-3036-125	54	22	80	35,6
		160	787-3036-160			110	
		200	787-3036-200			135	
		250	787-3036-250			150	
		315	787-3036-315			200	

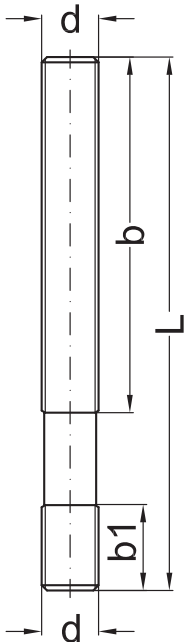


Tornillos

Producto clase A según DIN ISO 4759 Parte 1

Tornillos tensores sin cabeza DIN 6379

Rosca laminada
Resistencia 10.9



d	L	Nº pedido	b	b1
M06	32	379-06-032	16	9
	50	379-06-050	30	
	80	379-06-080	50	
M08	40	379-08-040	20	11
	63	379-08-063	40	
	100	379-08-100	63	
	160	379-08-160	100	
	1000	379-08-1000	500	
M10	50	379-10-050	25	13
	63	379-10-063	32	
	80	379-10-080	50	
	100	379-10-100	75	
	125	379-10-125	75	
	140	379-10-140	90	
	200	379-10-200	125	
	1000	379-10-1000	500	
M12	63	379-12-063	32	15
	80	379-12-080	50	
	100	379-12-100	63	
	125	379-12-125	75	
	150	379-12-150	90	
	200	379-12-200	125	
	1000	379-12-1000	500	
M14	63	379-14-063	32	17
	80	379-14-080	50	
	100	379-14-100	63	
	125	379-14-125	75	
	160	379-14-160	100	
	200	379-14-200	125	
	250	379-14-250	160	
	360	379-14-360	230	
M16	80	379-16-080	50	19
	100	379-16-100	63	
	125	379-16-125	75	
	160	379-16-160	100	
	200	379-16-200	125	
	250	379-16-250	160	
	280	379-16-280	160	
	315	379-16-315	180	
	370	379-16-370	250	
	400	379-16-400	250	
	500	379-16-500	315	
1000	379-16-1000	500		

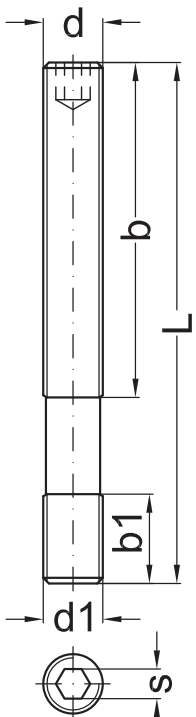
d	L	Nº pedido	b	b1
M18	80	379-18-080	50	23
	125	379-18-125	75	
	140	379-18-140	80	
	170	379-18-170	100	
	200	379-18-200	125	
	212	379-18-212	125	
	280	379-18-280	160	
315	379-18-315	180		
M20	80	379-20-080	32	27
	125	379-20-125	70	
	160	379-20-160	100	
	180	379-20-180	110	
	200	379-20-200	125	
	224	379-20-224	130	
	250	379-20-250	160	
	280	379-20-280	160	
	315	379-20-315	200	
	1000	379-20-1000	500	
M22	100	379-22-100	45	31
	160	379-22-160	100	
	224	379-22-224	130	
	250	379-22-250	160	
	315	379-22-315	180	
M24	100	379-24-100	45	35
	160	379-24-160	100	
	200	379-24-200	125	
	224	379-24-224	130	
	250	379-24-250	160	
	315	379-24-315	200	
	400	379-24-400	250	
	500	379-24-500	315	
M30	125	379-30-125	55	43
	200	379-30-200	125	
	315	379-30-315	200	
	500	379-30-500	315	
	700	379-30-700	400	
	1000	379-30-1000	400	

Tornillos

Producto clase A según DIN ISO 4759 Parte 1

Tornillos tensores sin cabeza con hexágono interior

Rosca laminada
Resistencia 10.9



d	d1	L	Nº pedido	b	b1	s
M10	M10	112	380-10-112	75	15	5
		140	380-10-140	90		
M12	M12	112	380-12-112	75	18	6
		140	380-12-140	90		
		200	380-12-200	125		
M14	M14	125	380-14-125	75	21	8
		150	380-14-150	95		
		200	380-14-200	125		
M16	M16	125	380-16-125	75	24	8
		160	380-16-160	105		
		200	380-16-200	125		
		280	380-16-280	160		
M18	M18	160	380-18-160	100	27	10
		212	380-18-212	125		
		280	380-18-280	160		
M20	M20	160	380-20-160	100	30	10
		180	380-20-180	110		
		224	380-20-224	125		
		300	380-20-300	160		
		385	380-20-385	250		
M22	M22	224	380-22-224	125	33	12
		315	380-22-315	180		
M24	M24	200	380-24-200	110	36	12
		250	380-24-250	150		
		315	380-24-315	200		
		400	380-24-400	250		
M24	M30	250	380-24-250-30	150	43	12
		315	380-24-315-30	200		
		400	380-24-400-30	250		
M30	M30	315	380-30-315	200	43	12

Rosca pulgada						
d	d1	L	Nº pedido	b	b1	s
M16	5/8	125	381-16-160-58	75	24	8
		200	381-16-200-58	125		
		280	381-16-280-58	160		
M20	3/4	160	381-20-160-34	100	30	10
		224	381-20-224-34	125		
		300	381-20-300-34	160		

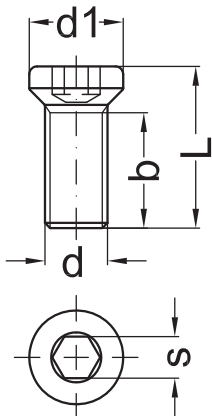


Tornillos

Producto clase A según DIN ISO 4759 Parte 1

Tornillos con cabeza avellanada y hexágono interior

Resistencia 12.9



d	L	Nº pedido	b	d1	s
M06	19	390-06-019	10	15,5	6
	24	390-06-024	15		
	31	390-06-031	18		
M08	26	390-08-026	18	15,5	6
	30	390-08-030	20		
	40	390-08-040	30		
M10	29	390-10-029	19	18,0	8
	35	390-10-035	23		
	38	390-10-038	23		
	48	390-10-048	28		
M12	27	390-12-027	17	18,0	8
	31	390-12-031	21		
	35	390-12-035	25		
	38	390-12-038	28		
	42	390-12-042	30		
	50	390-12-050	30		
	58	390-12-058	35		
M14	35	390-14-035	24	22,5	10
	41	390-14-041	30		
	48	390-14-048	36		
	55	390-14-055	36		
	62	390-14-062	40		
	70	390-14-070	45		
M16	35	390-16-035	24	22,5	10
	40	390-16-040	28		
	45	390-16-045	33		
	48	390-16-048	33		
	52	390-16-052	40		
	55	390-16-055	40		
	58	390-16-058	40		
	65	390-16-065	45		
	70	390-16-070	45		
	M18	45	390-18-045		
51		390-18-051	38		
60		390-18-060	45		
70		390-18-070	48		
M20	42	390-20-042	29	29,0	12
	51	390-20-051	37		
	55	390-20-055	40		
	60	390-20-060	42		
	65	390-20-065	47		
	68	390-20-068	50		
	75	390-20-075	50		
M22	55	390-22-055	40	35,0	12
	68	390-22-068	50		
	80	390-22-080	60		

d	L	Nº pedido	b	d1	s
M24	50	390-24-050	35	35,0	12
	60	390-24-060	45		
	72	390-24-072	52		
	78	390-24-078	60		
	86	390-24-086	60		
M27	60	390-27-060	45	41,0	12
	80	390-27-080	55		
M30	60	390-30-060	46	41,0	12
	75	390-30-075	60		
	100	390-30-100	80		
M36	66	390-36-066	52	47,0	12
	100	390-36-100			

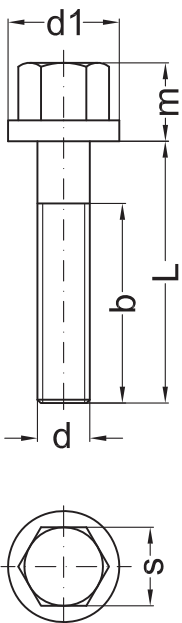
Sonderausführung							
d	L	Nº pedido	b	d1	s		
M08	25	390-12-025-08	15	18,0	8		
	29	390-12-029-08	18				
	33	390-12-033-08					
M10	27	390-08-027-10	19	15,5	6		
	29	390-08-029-10	23				
M12	30	390-08-030-12	22	15,5	6		
	36	390-08-036-12	26				
	45	390-08-045-12	35				
	50	390-08-050-12	40				
	35	390-16-035-12	24			22,6	10
	40	390-16-040-12					
	M16	42	390-20-042-16			29	29,0
51		390-20-051-16	38				
M20	50	390-24-050-20	36	35,0	12		
	60	390-24-060-20					

Rosca pulgada					
d	L	Nº pedido	b	d1	s
1/2	28	395-012-028	17	18,0	8
	38	395-012-038			
	35	395-16-035-012	24		
5/8	37	395-058-037	26	22,6	10
	42	395-058-042			
	50	395-058-050	39		
	60	395-058-060			
3/4	45	395-034-045	32	29,0	12
	60	395-034-060			
1	60	395-100-060	46	35,0	12
	75	395-100-075			

Tornillos

Producto clase A según DIN ISO 4759 Parte 1

Tornillos con cabeza hexagonal alta Resistencia 10.9



d	L	Nº pedido	b	d1	m	s
M08	65	385-08-065	40	18	11	13
M10	65	385-10-065	45	22	13	16
	75	385-10-075	60			
	100	385-10-100	80			
M12	65	385-12-065	45	25	16	18
	80	385-12-080	60			
	105	385-12-105	90			
	170	385-12-170	90			
M14	70	385-14-070	50	28	19	21
	85	385-14-085	65			
	110	385-14-110	90			
	175	385-14-175	90			
M16	75	385-16-075	60	31	21	24
	80	385-16-080	70			
	85	385-16-085	70			
	110	385-16-110	95			
	175	385-16-175	95			
	215	385-16-215	165			
M18	95	385-18-095	70	34	24	27
	115	385-18-115	100			
	180	385-18-180	100			
M20	95	385-20-095	75	37	26	30
	105	385-20-105	85			
	112	385-20-112	90			
	120	385-20-120	100			
	130	385-20-130	100			
	165	385-20-165	130			
	185	385-20-185	140			
	225	385-20-225	175			
M22	130	385-22-130	90	40	28	34
	190	385-22-190	110			
M24	115	385-24-115	95	45	30	36
	130	385-24-130	110			
	145	385-24-145	120			
	170	385-24-170	140			
	190	385-24-190	150			
	230	385-24-230	190			



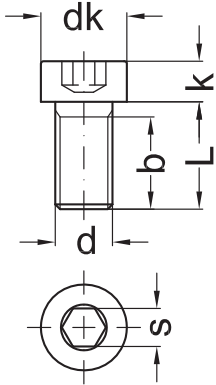
Tornillos

Producto clase A según DIN ISO 4759 Parte 1

Tornillos con cabeza cilíndrica DIN 912

Para kit sujeción SK / SKQ

Resistencia 10.9



d	L	Nº pedido	b	k	dk	s
M04	16	908-04-016	14	4	7	3
M05	16	908-05-016	14	5	8,5	5
M06	12	908-06-012	10	6	10	5
	20	908-06-020	18			
	25	908-06-025	23			
M08	16	908-08-016	14	8	13	6
	25	908-08-025	23			
	35	908-08-035				
M10	30	908-10-030	28	10	16	8
	35	908-10-035				
	40	908-10-040				
	50	908-10-050				
M12	30	908-12-030	28	12	18	10
	35	908-12-035				
	40	908-12-040	36			
	45	908-12-045				
	50	908-12-050				
	55	908-12-055				
M14	40	908-14-040	36	14	21	12
	50	908-14-050				
	55	908-14-055	40			
M16	45	908-16-045	43	16	24	14
	50	908-16-050	44			
	55	908-16-055				
	60	908-16-060				
	70	908-16-070				
	95	908-16-095				
M18	40	908-18-040	38	18	27	14
	50	908-18-050	48			
	60	908-18-060				
	75	908-18-075				
	100	908-18-100				
M20	65	908-20-065	52	20	30	17
	70	908-20-070				
	75	908-20-075				
	80	908-20-080				
	90	908-20-090				
	100	908-20-100				
M22	85	908-22-085	52	22	33	17
	110	908-22-110				
M24	90	908-24-090	60	24	36	19
	100	908-24-100				
	120	908-24-120				



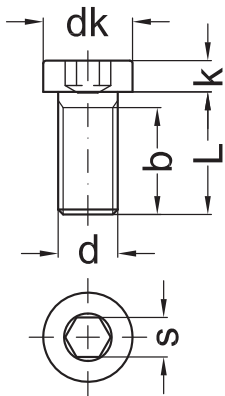
Tornillos

Producto clase A según DIN ISO 4759 Parte 1

Tornillos con cabeza cilíndrica DIN 6912

Para kit sujeción FL 10

Resistencia 8.8



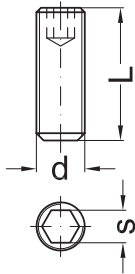
d	L	Nº pedido	b	k	dk	s
M04	6	909-04-006	5	2,8	7,0	3
	8	909-04-008	7			
M05	16	909-05-016	15	3,5	8,5	4
	18	909-05-018	17			
M06	10	909-06-010	9	4,0	10,0	5
	20	909-06-020	18			
	22	909-06-022				
M08	16	909-08-016	14	5,0	13,0	6
	20	909-08-020	18			
	22	909-08-022	20			
	25	909-08-025	23			
	30	909-08-030				
M10	20	909-10-020	18	6,5	16,0	7
	25	909-10-025	23			
	30	909-10-030	26			
M12	30	909-12-030	28	7,5	18,0	10
	35	909-12-035	30			
	40	909-12-040				
M14	35	909-14-035	33	8,5	21,0	12
	40	909-14-040	36			
M16	35	909-16-035	33	10,0	24,0	14
	40	909-16-040	38			
	45	909-16-045				
	50	909-16-050				
M18	40	909-18-040	33	11,0	27,0	14
	45	909-18-045	38			
	50	909-18-050				
M20	45	909-20-045	43	12,0	30,0	17
	50	909-20-050	46			
	55	909-20-055				
	60	909-20-060				
	65	909-20-065				



Tornillos

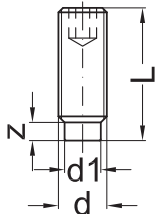
Producto clase A según DIN ISO 4759 Parte 1

Espárrago roscado con hexágono interior DIN 913 Resistencia 45H



d	L	Nº pedido		s
M05	8	913-05-008		2,5
M06	18	913-06-018		3
	20	913-06-020		
M08	20	913-08-020		4
M10	25	913-10-025		5
M12	30	913-12-030		6
M16	40	913-16-040		8
	45	913-16-045		
M20	50	913-20-050		10

Espárrago roscado con hexágono interior DIN 915 Resistencia 45H



d	L	Nº pedido		d1	z	s
M04	4	915-04-004		2,5	1,3	2
M05	5	915-05-005		3,5	1,5	2,5
	12	915-05-010				
M06	8	915-06-008		4	1,8	3
	12	915-06-012				
M08	14	915-08-014		5,5	2,3	4
M10	16	915-10-016		7	2,8	5

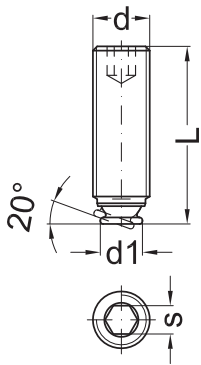


Tornillos

Producto clase A según DIN ISO 4759 Parte 1

Tornillo con bola de presión con hexágono interior

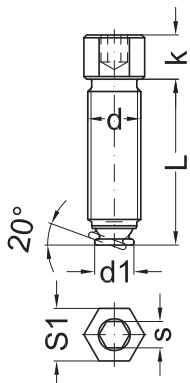
Resistencia 12.9



d	L	Nº pedido	d1	s
M10	25	310-10-025	6	5
M12	30	310-12-030	7	6
	32	310-12-032		
	36	310-12-036		
	40	310-12-040		
M16	40	310-16-040	12	8
	50	310-16-050		
	55	310-16-055		
	60	310-16-060		
	80	310-16-080		
M20	50	310-20-050	15	10
	55	310-20-055		
	60	310-20-060		
	70	310-20-070		
M24	60	310-24-060	18	12
	70	310-24-070		
	80	310-24-080		
	90	310-24-090		

Tornillo con bola de presión con hexágono interior y exterior

Resistencia 12.9



d	L	Nº pedido	d1	s	s1	k
M12	36	311-12-036	8	6	13	12
	40	311-12-040				
M16	50	311-16-050	12	8	16	15
	60	311-16-060				
M20	70	311-20-070	15	10	19	17
M24	70	311-24-070	18	12	24	20
	80	311-24-080				
	90	311-24-090				



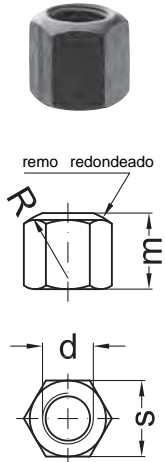
Tuercas hexagonales

Producto clase A según DIN ISO 4759 Parte 1
*Norma DIN antigua

Tuercas altas hexagonales DIN 6330 B

Altura: 1,5 d

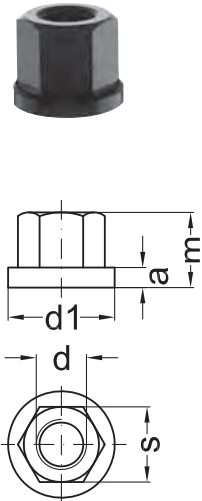
Resistencia 10



d	Nº pedido	s	m	r
M06	330-06	10	9	9
M08	330-08	13	13	12
M10	330-10	16	15	15
M10	330-10-17	17*	15	15
M12	330-12	18	18	17
M12	330-12-19	19*	18	17
M14	330-14	21	21	20
M14	330-14-22	22*	21	20
M16	330-16	24	24	22
M18	330-18	27	27	24
M20	330-20	30	30	27
M22	330-22	34	33	30
M22	330-22-32	32*	33	30
M24	330-24	36	36	32
M27	330-27	41	40	36
M30	330-30	46	45	41

Tuercas hexagonales DIN 6331 con collar, Altura: 1,5 d

Resistencia 10



d	Nº pedido	s	m	a	d1
M06	331-06	10	9	3	14
M08	331-08	13	12	3,5	18
M10	331-10	16	15	4	22
M10	331-10-17	17*	15	4	22
M12	331-12	18	18	4	25
M12	331-12-19	19*	18	4	25
M14	331-14	21	21	4,5	28
M14	331-14-22	22*	21	4,5	28
M16	331-16	24	24	5	31
M18	331-18	27	27	5	34
M20	331-20	30	30	6	37
M22	331-22	34	33	6	40
M22	331-22-32	32*	33	6	40
M24	331-24	36	36	6	45
M27	331-27	41	40	8	50
M30	331-30	46	45	8	58



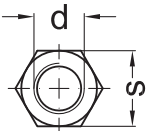
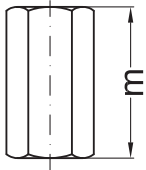
Tuercas hexagonales

Producto clase A según DIN ISO 4759 Parte 1
*Norma DIN antigua

Tuerca de prolongación DIN 6334

Altura: $3,0 d$

Resistencia 10



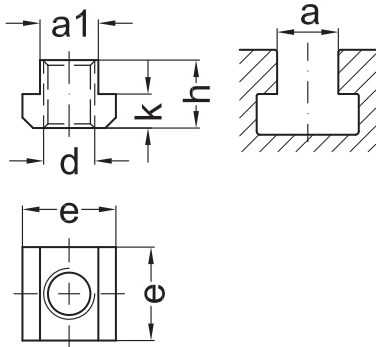
d	Nº pedido	s	m
M06	334-06	10	18
M08	334-08	13	24
M10	334-10	16	30
M10	334-10-17	17*	30
M12	334-12	18	36
M12	334-12-19	19*	36
M14	334-14	21	42
M14	334-14-22	22*	42
M16	334-16	24	48
M18	334-18	27	54
M20	334-20	30	60
M22	334-22	34	66
M22	334-22-32	32*	66
M24	334-24	36	72
M30	334-30	46	90



Cabezas-T

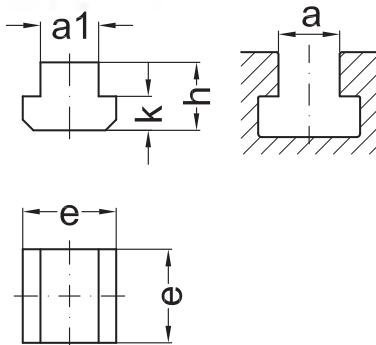
Producto clase A según DIN ISO 4759 Parte 1

Cabezas-T para ranuras T, DIN 508 Resistencia 10



d	a	Nº pedido	a1	e	h	k
M05	6	508-0506	5,7	10	8	4
M06	8	508-0608	7,7	13	10	6
M08	10	508-0810	9,7	15	12	6
	12	508-0812	11,7	18	14	7
M10	12	508-1012	11,7	18	14	7
	14	508-1014	13,7	22	16	8
	16	508-1016	15,7	25	18	9
M12	14	508-1214	13,7	22	16	8
	16	508-1216	15,7	25	18	9
	18	508-1218	17,7	28	20	10
M14	16	508-1416	15,7	25	18	9
	18	508-1418	17,7	28	20	10
M16	18	508-1618	17,7	28	20	10
	20	508-1620	19,7	32	24	12
	22	508-1622	21,7	35	28	14
	24	508-1624	23,7	40	32	16
	28	508-1628	27,7	44	36	18
M18	20	508-1820	19,7	32	24	12
M20	22	508-2022	21,7	35	28	14
	24	508-2024	23,7	40	32	16
	28	508-2028	27,7	44	36	18
M22	24	508-2224	23,7	40	32	16
M24	28	508-2428	27,7	44	36	18
	32	508-2432	31,6	50	40	20
	36	508-2436	35,6	54	44	22
M30	36	508-3036	35,6	54	44	22

Cabezas-T, semiacabadas para ranuras T, DIN 508 Resistencia 10



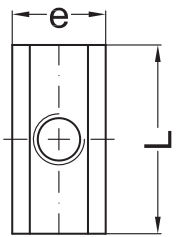
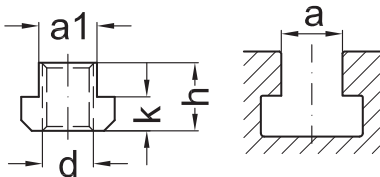
a	Nº pedido	a1	e	h	k
6	508-0006	5,7	10	8	4
8	508-0008	7,7	13	10	6
10	508-0010	9,7	15	12	6
12	508-0012	11,7	18	14	7
14	508-0014	13,7	22	16	8
16	508-0016	15,7	25	18	9
18	508-0018	17,7	28	20	10
20	508-0020	19,7	32	24	12
22	508-0022	21,7	35	28	14
24	508-0024	23,7	40	32	16
28	508-0028	27,7	44	36	18
32	508-0032	31,6	50	40	20
36	508-0036	35,6	54	44	22

Cabezas-T

Producto clase A según DIN ISO 4759 Parte 1

Cabezas-T, forma larga para ranuras T, DIN 508 L

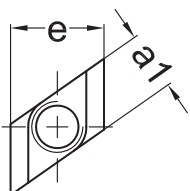
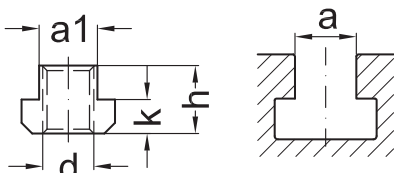
Resistencia 10



d	a	Nº pedido	a1	e	h	k	L
M06	8	503-0608	7,7	13	10	6	26
M08	10	503-0810	9,7	15	12	6	30
	12	503-0812	11,7	18	14	7	36
M10	12	503-1012	11,7	18	14	7	36
	18	503-1018	17,7	28	20	10	56
M12	14	503-1214	13,7	22	16	8	44
	16	503-1216	15,7	25	18	9	50
M14	16	503-1416	15,7	25	18	9	50
M16	18	503-1618	17,7	28	20	10	56
	20	503-1620	19,7	32	24	12	64
	22	503-1622	21,7	35	28	14	70
M18	20	503-1820	19,7	32	24	12	64
M20	22	503-2022	21,7	35	28	14	70
	24	503-2024	23,7	40	32	16	80
	28	503-2028	27,7	44	36	18	88
M22	24	503-2224	23,7	40	32	16	80
M24	28	503-2428	27,7	44	36	18	88
	36	503-2436	35,6	54	44	22	108
M30	36	503-3036	35,6	54	44	22	108

Cabezas-T, romboides para ranuras T, DIN 508 R

Resistencia 10



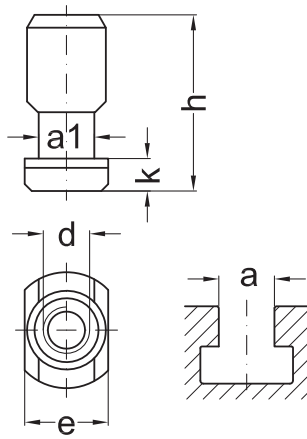
d	a	Nº pedido	a1	e	h	k
M06	8	504-0608	7,7	13	10	6
M08	10	504-0810	9,7	15	12	6
M10	12	504-1012	11,7	18	14	7
M12	14	504-1214	13,7	22	16	8
	16	504-1216	15,7	25	18	9
	18	504-1218	17,7	28	20	10
M14	16	504-1416	15,7	25	18	9
M16	18	504-1618	17,7	28	20	10
	20	504-1620	19,7	32	24	12
	22	504-1622	21,7	35	28	14
	28	504-1628	27,7	44	36	18
M18	20	504-1820	19,7	32	24	12
M20	22	504-2022	21,7	35	28	14
	24	504-2024	23,7	40	32	16
	28	504-2028	27,7	44	36	18
M22	24	504-2224	23,7	40	32	16
M24	28	504-2428	27,7	44	36	18
	36	504-2436	35,6	54	44	22
M30	36	504-3036	35,6	54	44	22



Cabezas-T

Producto clase A según DIN ISO 4759 Parte 1

Cabezas-T forma alta Resistencia 10



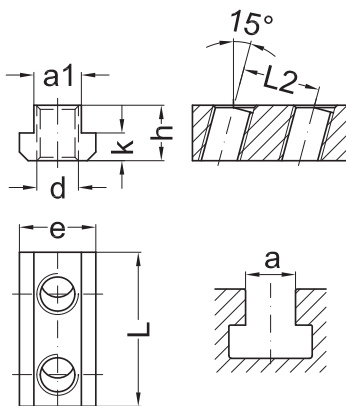
d	a	Nº pedido	a1	e	h	k
M08	10	505-045-0810	9,7	15	35	6
M10	12	505-045-1012	11,7	18	38	7
		505-070-1012			50	
		505-110-1012			70	
M12	14	505-045-1214	13,7	22	40	8
		505-070-1214			52	
		505-110-1214			80	
M14	16	505-045-1416	15,7	25	44	9
		505-070-1416			56	
		505-110-1416			84	
M16	18	505-045-1618	17,7	28	47	10
		505-070-1618			55	
		505-110-1618			87	
		505-180-1618			120	
		505-260-1618			160	
M16	20	505-045-1620	19,7	32	50	12
		505-110-1620			90	
		505-180-1620			123	
		505-260-1620			163	
M16	22	505-045-1622	21,7	35	54	14
M18	20	505-070-1820	19,7	32	61	12
		505-110-1820			90	
		505-180-1820			122	
M20	22	505-070-2022	21,7	35	65	14
		505-110-2022			90	
		505-180-2022			126	
		505-260-2022			166	
M20	24	505-070-2024	23,7	40	68	16
		505-110-2024			90	
		505-180-2024			130	
		505-260-2024			170	
M20	28	505-070-2028	27,7	44	73	18
M22	24	505-110-2224	23,7	40	90	16
M24	28	505-080-2428	27,7	44	80	18
		505-110-2428			100	
		505-180-2428			135	
		505-260-2428			175	
M24	36	505-110-2436	35,6	54	116	22
		505-180-2436			150	



Cabezas-T · Ejecuciones especiales

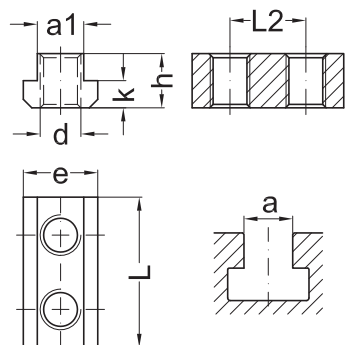
Producto clase A según DIN ISO 4759 Parte 1

Cabezas-T con 2 taladros 15° para FL y SK/SKO Resistencia 10



d	a	Nº pedido	a1	e	h	k	L	L2
M08	10	503-0810-2-15-13	9,7	15	12	6	42	25
M10	12	503-1012-2-15	11,7	18	14	7	48	25
M12	14	503-1214-2-15	13,7	22	16	8	48	25
		503-1214-2-15-17					56	33
M14	16	503-1216-2-15	15,7	25	18	9	50	25
		503-1416-2-15					59	33
M16	18	503-1618-2-15	17,7	28	20	10	61	33
		503-1618-2-15-21					68	40
		503-1620-2-15					64	33
M18	20	503-1622-2-15	21,7	35	28	14	64	33
		503-1820-2-15					72	40
M20	22	503-2022-2-15	21,7	35	28	14	75	40
		503-2022-2-15-25					83	48
		503-2024-2-15					76	40
		503-2028-2-15					77	40
M22	24	503-2224-2-15	23,7	40	32	16	88	48
M24	28	503-2428-2-15	27,7	44	36	18	92	48
		503-2436-2-15					94	48

Cabezas-T con 2 taladros para ejecución antigua FL Resistencia 10



d	a	Nº pedido	a1	e	h	k	L	L2
M06	8	503-0608-09-2	7,7	12	10	6	32	19
M08	10	503-0810-09-2	9,7	15	12	6	33	19
		503-0812-09-2					39	19
M12	14	503-1214-13-2	13,7	22	16	8	48	26
M16	18	503-1618-17-2	17,7	28	20	10	61	33
M20	22	503-2022-21-2	21,7	35	28	14	75	41
		503-2022-32-2					70	32
		503-2022-38-2					70	38
		503-2028-21-2					77	41

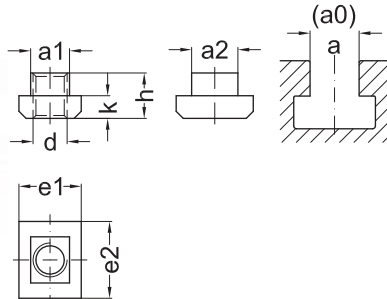


Cabezas-T · Ejecuciones especiales

Producto clase A según DIN ISO 4759 Parte 1

Cabezas-T para 2 ranuras

Resistencia 10

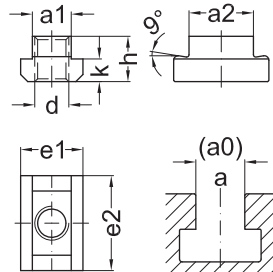


d	a	Nº pedido	a0	a1	a2	e1	e2	h	k
M10	12	502-1012-14	14	11,7	13,7	18	22	14	7
M12	14	502-1214-16	16	13,7	15,7	22	25	16	8
		502-1214-18	18		17,7		28		
		502-1214-20	20		19,7		32		
		502-1214-22	22		21,7		35		
M14	16	502-1416-18	18	15,7	17,7	22	28	18	9
M16	18	502-1618-20	20	17,7	19,7	28	32	20	10
		502-1618-22	22		21,7		35		
		502-1618-24	24		23,7		40		
		502-1618-28	28		27,7		44		
M18	20	502-1820-22	22	19,7	21,7	32	35	24	12
M20	22	502-2022-24	24	21,7	23,7	35	40	28	14
		502-2022-28	28		27,7		44		
M24	28	502-2428-32	32	27,7	31,6	44	50	36	18
		502-2428-36	36		35,6		54		

Cabeza-T de apilar 9° para serie MQ

para aluminio

Resistencia 10

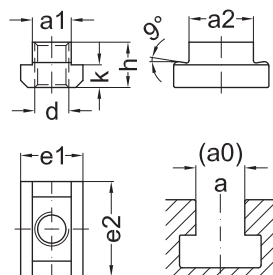


d	a	Nº pedido	a0	a1	a2	e1	e2	h	k
M10	12	509-1012-24	24	11,7	23,6	18	35	14	7
M12	14	509-1214-24	24	13,7	23,6	22	35	16	8
M14	16	509-1416-28	28	15,7	27,6	25	41	18	9
M16	18	509-1618-28	28	17,7	27,6	28	41	20	10
M18	20	509-1820-34	34	19,7	33,6	32	49	24	12
M20	22	509-2022-34	34	21,7	33,6	35	49	25	14
M20	28	509-2028-34	34	27,7	33,6	44	49	31	18
M24	28	509-2428-34	34	27,7	33,6	44	49	31	18
M24	28	509-2428-42	42	27,7	41,6	44	61	31	18

Cabeza-T de apilar 9° para serie MQ

para acero

Resistencia 10

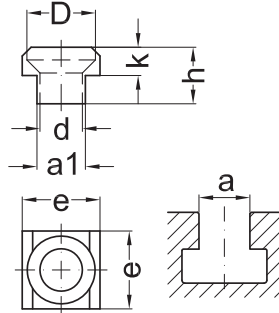


d	a	Nº pedido	a0	a1	a2	e1	e2	h	k
M12	-	509-1224	24	22,0	23,6	22	35	20	13
M16	-	509-1628	28	28,0	27,6	28	41	25	16
M20	-	509-2034	34	35,0	33,6	35	49	30	19
M24	-	509-2442	42	44,0	41,6	44	61	31	18

Cabezas-T

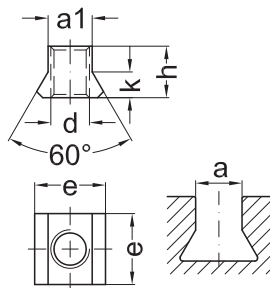
Producto clase A según DIN ISO 4759 Parte 1

Cabeza-T avellanada para B50 Resistencia 10



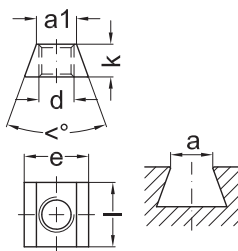
d	a	Nº pedido	a1	e	h	k	D
M10	12	501-1012	11,7	18	14	7	16
M12	14	501-1214	13,7	22	16	8	19
M14	16	501-1416	15,7	25	18	9	23
M16	18	501-1618	17,7	28	20	10	23
M18	20	501-1820	19,7	32	24	12	30
M20	22	501-2022	21,7	35	28	14	30
M22	24	501-2224	23,7	40	32	16	36
M24	28	501-2428	27,7	44	36	18	36

Cabezas-V Resistencia 10



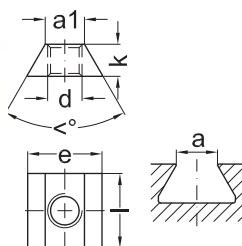
d	a	Nº pedido	a1	e	h	k	α
M12	14	506-1214	13,7	22	16	8	60
	16	506-1216	15,7	25	18	9	
M14	16	506-1416	15,7	25	18	9	60
M16	18	506-1618	17,7	28	20	10	60
	20	506-1620	19,7	32	24	12	
M18	20	506-1820	19,7	32	24	12	60
M20	22	506-2022	21,7	35	28	14	60
	24	506-2024	23,7	40	32	16	
M24	28	506-2428	27,7	44	36	18	60

Cabezas-V Resistencia 10



d	a	Nº pedido	a1	e	l	k	α
M12	15	500-1215.4	15,4	25	25	15	40
	18	500-1218.4	18,4				
M16	18	500-1618.4	18,4	29	35	15	40
M20	22	500-2022.4	22,4	35	40	20	40

Cabezas-V Resistencia 10



d	a	Nº pedido	a1	e	l	k	α
M12	14	507-1214	14,4	30	25	15	60
M14	16	507-1416	16,4	30	30	15	60
M16	18	507-1618	18,4	40	40	20	60
M20	22	507-2022	22,4	50	40	25	60
M24	28	507-2428	28,4	60	45	30	60

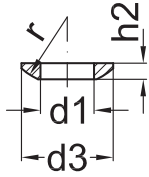


Discos

Producto clase A según DIN ISO 4759 Parte 1

Discos esféricos forma C DIN 6319

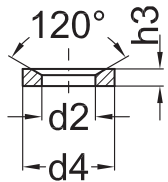
Templado por cementación,
dureza 550 + 100 HV10



d	Nº pedido	d1	d3	h2	r
M08	319-108	8,4	17	3,2	12
M10	319-110	10,5	21	4,0	15
M12	319-112	13,0	24	4,6	17
M14	319-114	15,0	28	5,0	22
M16	319-116	17,0	30	5,3	22
M20	319-120	21,0	36	6,3	27
M24	319-124	25,0	44	8,2	32
M30	319-130	31,0	56	11,2	41

Cazoletas cónicas forma D DIN 6319

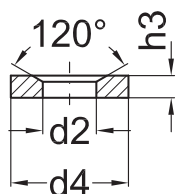
Templado por cementación,
dureza 550 + 100 HV10



d	Nº pedido	d2	d4	h3
M08	319-208	9,6	17	3,5
M10	319-210	12,0	21	4,2
M12	319-212	14,2	24	5,0
M14	319-214	16,5	28	5,6
M16	319-216	19,0	30	6,2
M20	319-220	23,2	36	7,5
M24	319-224	28,0	44	9,5
M30	319-230	35,0	56	12,0

Cazoletas cónicas forma G DIN 6319

Bonificada, dureza 350 + 80 HV30



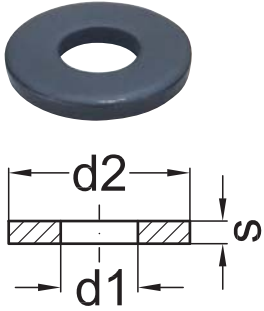
d	Nº pedido	d2	d4	h3
M08	319-308	9,6	24	5,0
M10	319-310	12,0	30	5,0
M12	319-312	14,2	36	6,0
M14	319-314	16,5	40	6,0
M16	319-316	19,0	44	7,0
M20	319-320	23,2	50	8,0
M24	319-324	28,0	60	10,0
M30	319-330	35,0	68	12,0

Discos

Producto clase A según DIN ISO 4759 Parte 1

Discos DIN 6340

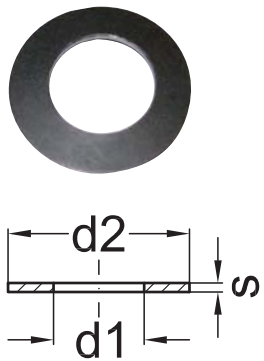
Producto clase A, DIN 522
Bonificada, dureza 350 + 80 HV30



d	Nº pedido	d1	d2	s
M06	340-06	6,4	17	3
M08	340-08	8,4	23	4
	340-081		18	3
M10	340-10	10,5	28	4
M12	340-12	13,0	35	5
	340-121		30	
M14	340-14	15,0	40	5
	340-141		32	
M16	340-16	17,0	45	6
	340-161		32	5
	340-162		40	
M18	340-18	19,0	45	6
	340-181		40	
M20	340-20	21,0	50	6
	340-201		40	5
M22	340-22	23,0	50	8
M24	340-24	25,0	60	8
M27	340-27	28,0	68	10
M30	340-30	31,0	68	10

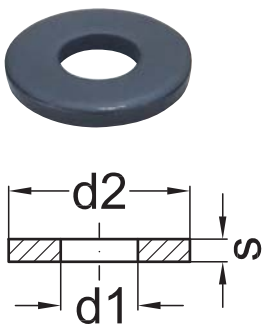
Discos deslizantes

Resistencia 14.9



d	Nº pedido	d1	d2	s
M12	342-12	14,0	28,0	1,0
M14	342-14	16,0	31,5	1,2
M16	342-16	18,0	31,5	1,2
M18	342-18	20,0	40,0	1,5
M20	342-20	22,0	40,0	1,5
M22	342-22	24,0	45,0	1,7
M24	342-24	26,0	45,0	1,7

Discos



d	Nº pedido	d1	d2	s
M10	344-10	10,5	18,0	1,6
M12	344-12	13,0	20,0	2,0
M14	344-14	15,0	24,0	2,5
M16	344-16	17,0	28,0	2,5
M20	344-20	21,0	34,0	3,0
M20	344-201	22,0	32,0	2,0
M24	344-24	25,0	39,0	4,0



Juego de tornillos tensores

Juego de tornillos tensores para ranuras T
Completo con estuche de madera



Nº pedido		391-1214	391-1416	391-1618	391-1820	391-2022	391-2428
Rosca / ancho ranura d x a		M12 a 14	M14 a 16	M16 a 18	M18 a 20	M20 a 22	M24 a 28
Piezas x longitud		St. x L	St. x L	St. x L	St. x L	St. x L	St. x L
Tornillos tensores para ranuras-T	DIN 787	4 x 050	4 x 063	4 x 080	4 x 125	4 x 100	4 x 100
		4 x 080	4 x 100	4 x 125	4 x 160	4 x 160	4 x 160
		4 x 125	4 x 160	4 x 160	4 x 200	4 x 200	4 x 290
		4 x 180	4 x 190	4 x 200	4 x 265	4 x 280	-
Tornillos tensores sin cabeza	DIN 6379	4 x 100	4 x 100	4 x 100	4 x 125	4 x 125	4 x 160
		4 x 150	4 x 160	4 x 160	4 x 170	4 x 180	4 x 224
		4 x 200	4 x 200	4 x 200	4 x 212	4 x 224	4 x 315
		4 x 265	4 x 265	4 x 280	4 x 280	4 x 280	4 x 400
Discos	DIN 6340	4	4	4	4	4	4
Tuercas hexagonales con collar	DIN 6331	4	4	4	4	4	4
Tuercas de prolongación	DIN 6334	4	4	4	4	4	4
Cabezas-T	DIN 508	4	4	4	4	4	4
Cabezas-T forma larga	DIN 508L	2	2	2	2	2	2
Discos esféricos C y cazoletas cónicas G	DIN 6319	2	2	2	2	2	2
Pasta para tornillería		1	1	1	1	1	1
/ Lote							

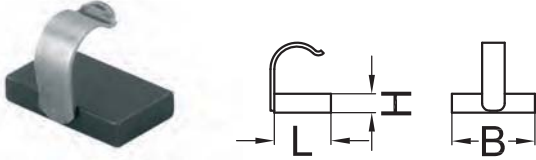


Para elementos de fijación de la Serie Multi-Quick,
para proteger la superficie de las piezas y
para fijar materiales blandos

■ Material: acero de calidad

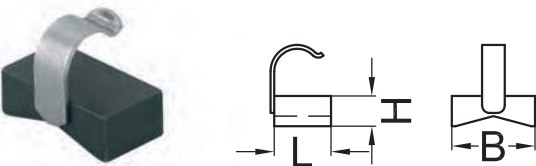
Placas de protección

Forma plana



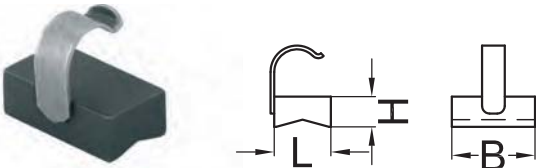
Tamaño	Nº pedido	L	B	H
12	991-7012-1	15	22	5
16	991-7016-1	15	26	6
20	991-7020-1	20	32	7
24	991-7024-1	20	40	8

Forma prisma longitudinal



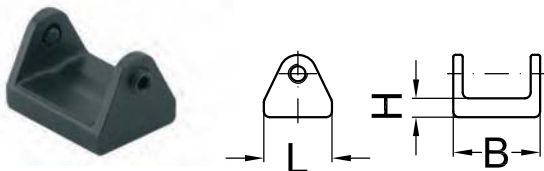
Tamaño	Nº pedido	L	B	H
12	991-7012-2	15	20	12
16	991-7016-2	15	25	12
20	991-7020-2	20	30	16
24	991-7024-2	20	40	16

Forma prisma transversal



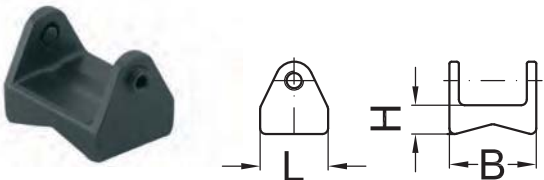
Tamaño	Nº pedido	L	B	H
12	991-7012-3	15	22	12
16	991-7016-3	15	26	12
20	991-7020-3	20	32	16
24	991-7024-3	20	40	16

Forma plana



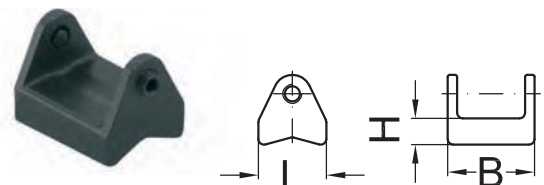
Tamaño	Nº pedido	L	B	H
8	991-150-08-1	15	19	5
12	991-150-12-1	18	23	5
16	991-150-16-1	20	27	6
20	991-150-20-1	22	32	7
24	991-150-24-1	24	40	8

Forma prisma longitudinal



Tamaño	Nº pedido	L	B	H
12	991-150-12-2	18	23	7
16	991-150-16-2	20	27	8
20	991-150-20-2	22	32	10
24	991-150-24-2	24	40	12

Forma prisma transversal



Tamaño	Nº pedido	L	B	H
12	991-150-12-3	18	23	7
16	991-150-16-3	20	27	8
20	991-150-20-3	22	32	10
24	991-150-24-3	24	40	12



Llaves

Llave hexagonal con cabeza esférica
Acero Cromo-Vanadio templado



s	Nº pedido	L1	L2
6	610-06	160	60
8	610-08	200	70
10	610-10	230	80
12	610-12	260	90
14	610-14	280	95
17	610-17	300	100

Llave hexagonal con pivote
Acero Cromo-Vanadio templado



s	Nº pedido	L1	L2	d
4	611-04	140	25	2,5
5	611-05	160	28	3
6	611-06	180	32	4
8	611-08	200	36	5
10	611-10	224	40	6
12	611-12	250	45	7
14	611-14	280	55	8
17	611-17	320	63	10

Llave hexagonal sin pivote
Acero Cromo-Vanadio templado



s	Nº pedido	L1	L2
2	612-02	52	18
2,5	612-025	58	20
3	612-03	66	23
4	612-04	74	29
5	612-05	85	33
19	612-19	330	100

Llave dinamométrica 1/2 pulgada



Nm	Nº pedido	L
10-060	605-060	380
30-130	605-130	470
40-210	605-210	460
70-350	605-350	630

Llave dinamométrica 1/2 pulgada
Precisión ± 4 % según normas ISO 6789
Disparo y rearme automáticos



Capacidad Nm	Nº pedido	L
40-200	605-200-f	479
60-340	605-340-f	632

Acoplamiento hexagonal 1/2 pulgada
Con entrada cuadrada



s	Nº pedido		L
8	606-08		25
10	606-10		25
12	606-12		25

Llave combinada

Cromado, acero templado



s	Nº pedido		L
13	620-13		160
14	620-14		170
16	620-16		180
17	620-17		190
18	620-18		200
19	620-19		210
21	620-21		260
22	620-22		260
24	620-24		280
27	620-27		300
30	620-30		330
32	620-32		400
34	620-34		450
36	620-36		460

Llave plana dos bocas

Acero templado



s	Nº pedido		s1	L
16	622-1618		18	160
18	622-1821		21	190
19	622-1924		24	215
24	622-2427		27	245
27	622-2730		30	270

Llave combinada con trinquete

Cromado, acero templado



s	Nº pedido		L
13	623-13		185
14	623-14		190
16	623-16		210
17	623-17		225
18	623-18		235
19	623-19		250

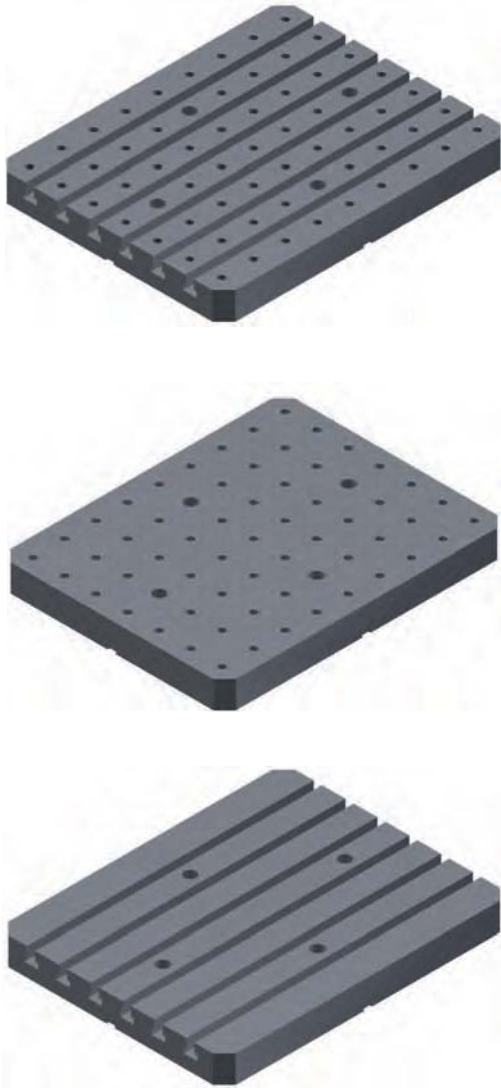


Placas de fijación

Placa de fijación universal combinada, utilizable en todo tipo de máquinas-herramienta

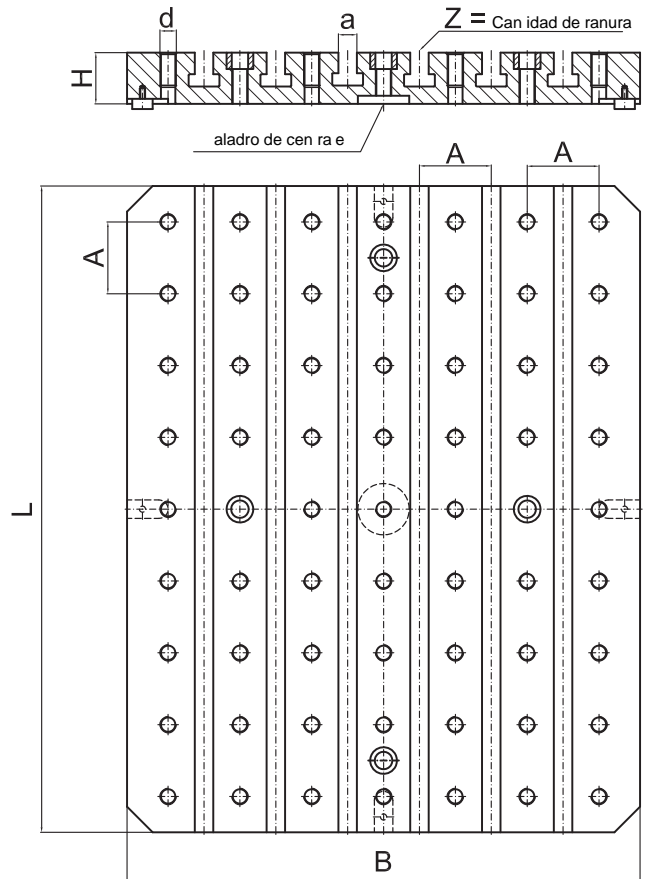
Ejecuciones:

- Placa de fijación universal combinada con ranuras-T DIN 650 y orificios roscados
- Placa de fijación con orificios roscados
- Placa de fijación con ranuras-T



Todas las placas llevan:

- Taladro de centrado
- Ranura de centrado
- Taladros de sujeción

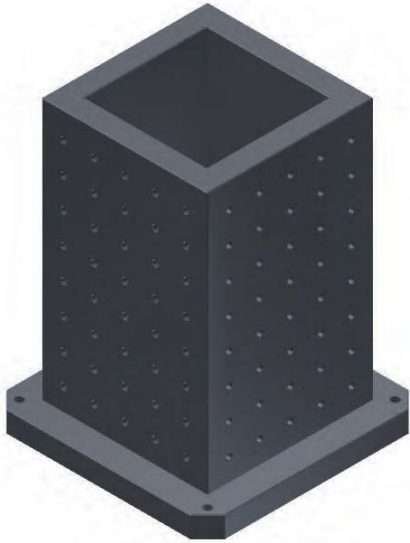


		Ejecución en acero		Ejecución en fundición nodular		Ejecución en aluminio						
Tamaño	d	a	Nº pedido	Nº pedido	Nº pedido	Nº pedido		B	L	H	A	Z
250-250	M12	14	850-250-250-1214	851-250-250-1214	852-250-250-1214			250	250	40	50	4
250-320	M12	14	850-250-320-1214	851-250-320-1214	852-250-320-1214				320			
320-320	M12	14	850-320-320-1214	851-320-320-1214	852-320-320-1214			320				
	M16	18	850-320-320-1618	851-320-320-1618	852-320-320-1618					50	70	
320-400	M12	14	850-320-400-1214	851-320-400-1214	852-320-400-1214				400	40	50	
	M16	18	850-320-400-1618	851-320-400-1618	852-320-400-1618					50	70	
400-400	M12	14	850-400-400-1214	851-400-400-1214	852-400-400-1214			400		40	50	6
	M16	18	850-400-400-1618	851-400-400-1618	852-400-400-1618					50	70	
400-500	M12	14	850-400-500-1214	851-400-500-1214	852-400-500-1214				500		50	
	M16	18	850-400-500-1618	851-400-500-1618	852-400-500-1618						70	
500-500	M12	14	850-500-500-1214	851-500-500-1214	852-500-500-1214			500				
	M16	18	850-500-500-1618	851-500-500-1618	852-500-500-1618							
500-630	M12	14	850-500-630-1214	851-500-630-1214	852-500-630-1214				630			
	M16	18	850-500-630-1618	851-500-630-1618	852-500-630-1618					60		
630-630	M12	14	850-630-630-1214	851-630-630-1214	852-630-630-1214			630				8
	M16	18	850-630-630-1618	851-630-630-1618	852-630-630-1618							

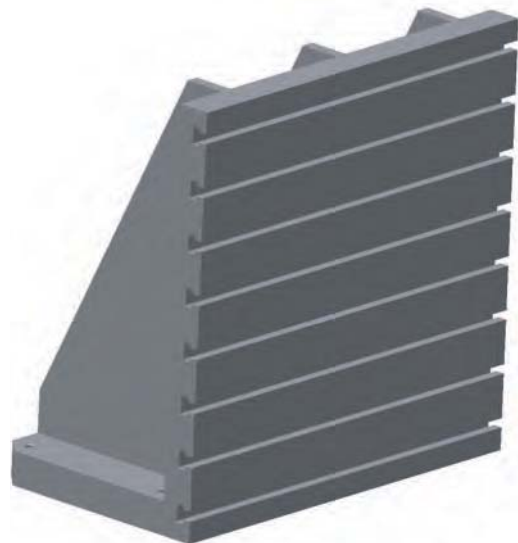


Versiones especiales

Cubos de fijación, escuadras de fijación, escuadras de fijación de dos caras y cadenas de fijación. Se pueden fabricar opcionalmente con ranuras-T DIN 650, orificios roscados o en versión combinada.



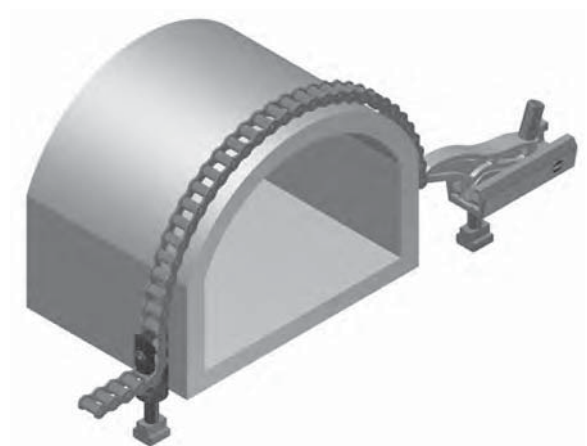
Cubo de fijación



Escuadra de fijación



Escuadra de fijación de dos caras



Cadena de fijación



Datos técnicos
para elementos de fijación mecánicos

Multi-Quick
MQ 60 hasta MQ 200

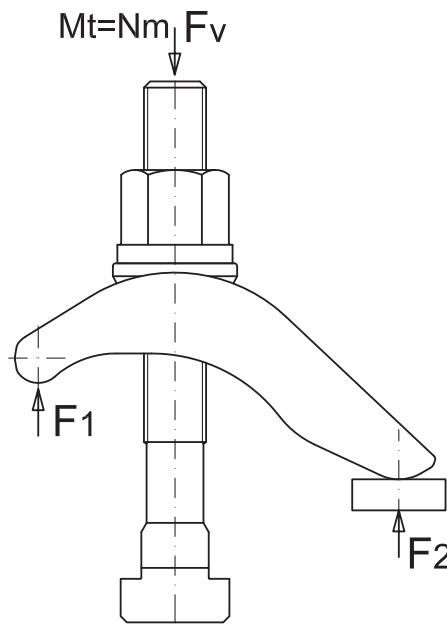


Valores orientativos tomados en alturas de fijación medias
Par de apriete recomendado con un coeficiente de rozamiento de $\mu = 0,14$

Modelo	MQ 60-65		MQ 70		MQ 100		MQ 106		MQ 110		MQ 130		MQ 134		MQ 150		MQ 160		MQ 200			
	Tornillo de sujeción	Par de apriete Tornillo de sujeción	Par de apriete Tornillo con bola de presión	Fuerza de sujeción max. F2	Par de apriete Tornillo con bola de presión	Fuerza de sujeción max. F2	Par de apriete Tornillo con bola de presión	Fuerza de sujeción max. F2	Par de apriete Tornillo con bola de presión	Fuerza de sujeción max. F2	Par de apriete Tornillo con bola de presión	Fuerza de sujeción max. F2	Par de apriete Tornillo con bola de presión	Fuerza de sujeción max. F2	Par de apriete Tornillo con bola de presión	Fuerza de sujeción max. F2	Par de apriete Tornillo con bola de presión	Fuerza de sujeción max. F2	Par de apriete Tornillo con bola de presión	Fuerza de sujeción max. F2		
Gr.	d	Mt Nm	Mt Nm	kN	Mt Nm	kN	Mt Nm	kN	Mt Nm	kN	Mt Nm	kN	Mt Nm	kN	Mt Nm	kN	Mt Nm	kN	Mt Nm	kN	Mt Nm	kN
8	M06	30	35	24	-	-	40	22	-	-	-	-	-	-	-	-	-	-	-	-	-	-
8	M08	35	45	24	-	-	50	22	-	-	-	-	-	-	-	-	-	-	-	-	-	-
8	M10	35	50	24	-	-	60	22	-	-	-	-	-	-	-	-	-	-	-	-	-	-
8	M12	40	50	24	-	-	60	22	-	-	-	-	-	-	-	-	-	-	-	-	-	-
12	M10	40	60	40	80	20	80	30	80	32	60	25	60	20	80	20	80	30	80	30	80	32
12	M12	70	70	40	100	20	100	30	100	32	70	25	70	20	100	25	100	30	100	30	100	32
16	M14	100	100	55	120	30	120	40	120	43	100	35	100	30	120	30	120	40	120	40	120	43
16	M16	150	120	55	150	30	150	40	150	43	120	35	120	30	150	35	150	40	150	40	150	43
20	M18	160	160	65	160	40	160	45	160	50	140	40	140	35	160	35	-	-	-	-	160	50
20	M20	200	180	65	200	40	200	45	200	50	180	40	180	35	200	40	-	-	-	-	200	50
24	M22	220	220	80	220	50	220	55	220	60	-	-	-	-	-	-	-	-	-	-	220	60
24	M24	280	280	80	280	50	300	60	300	60	-	-	-	-	-	-	-	-	-	-	300	60
24	M30	280	280	80	280	50	300	60	300	60	-	-	-	-	-	-	-	-	-	-	-	60



Estribos de fijación S10 hasta S45



Valores orientativos tomados en alturas de fijación medias.

Para los estribos de fijación de la serie S30-S45, se referencian sobre colocación del tornillo tensor a mitad de las muescas.

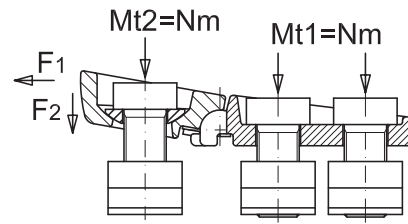
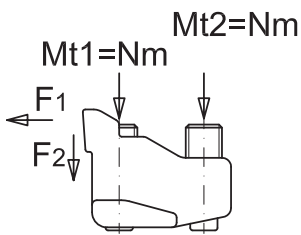
Par de apriete recomendado con un coeficiente de rozamiento de $\mu = 0,14$

Estribos de fijación S10-S20						Estribos de fijación S30-S45								
Tornillo de sujeción	Par de apriete Tornillo de sujeción	0-45	10-70	30-110	90-180	Tornillo de sujeción	Par de apriete Tornillo de sujeción	0-45	10-70	10-80	30-110	60-160	90-180	130-260
Fuerza de sujeción max. F1	Fuerza de sujeción max. F1	Fuerza de sujeción max. F1	Fuerza de sujeción max. F1	Fuerza de sujeción max. F1	Fuerza de sujeción max. F1	Fuerza de sujeción max. F1	Fuerza de sujeción max. F1	Fuerza de sujeción max. F1	Fuerza de sujeción max. F1	Fuerza de sujeción max. F1	Fuerza de sujeción max. F1	Fuerza de sujeción max. F1	Fuerza de sujeción max. F1	Fuerza de sujeción max. F1
d	Mt Nm	kN	kN	kN	kN	d	Mt Nm	kN	kN	kN	kN	kN	kN	kN
M08	30	12	-	-	-	M08	25	12	-	-	-	-	-	-
M10	60	18	18	18	-	M10	50	15	18	-	18	-	-	-
M12	100	20	20	22	25	M12	90	15	18	-	20	-	25	-
M14	150	30	32	35	35	M14	130	25	25	-	30	-	35	35
M16	220	30	32	35	40	M16	200	25	25	35	30	-	35	35
M18	300	-	45	50	50	M18	300	-	35	50	50	-	50	35
M20	400	-	45	50	50	M20	400	-	40	50	50	50	50	50
M22	500	-	-	60	60	M22	500	-	-	55	50	60	50	50
M24	700	-	-	60	70	M24	700	-	-	55	60	60	60	60
M30	700	-	-	60	70	M30	700	-	-	55	60	70	60	60



Datos técnicos
para elementos de fijación mecánicos

Fijadores laterales
NU / FL



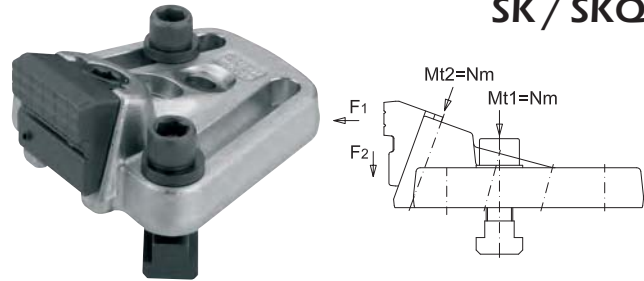
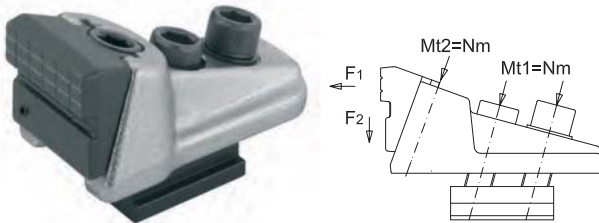
Serie: Fijadores de ranura NU10						
Par de apriete recomendado con un coeficiente de rozamiento $\mu = 0,14$						
	Tornillo de sujeción	Ancho ranura	Par de apriete Tornillo de sujeción	Par de apriete Tornillo de sujeción	Fuerza de sujeción max.	Fuerza de sujeción max.
Art. N°	d	a	Mt1 Nm	Mt2 Nm	F1 kN	F2 kN
002-0810	M06	10,0	4,0	2,0	5,0	2,5
002-1012	M08	12,0	10,0	5,0	6,0	3,0
002-1214	M10	14,0	18,0	9,0	7,0	3,5
002-1416	M12	16,0	32,0	15,0	8,0	4,0
002-1618	M12	18,0	32,0	15,0	10,0	5,0
002-2022	M16	22,0	75,0	35,0	16,0	8,0
002-2428	M20	28,0	135,0	65,0	18,0	9,0

Serie: Fijador plano FL10					
Par de apriete recomendado con un coeficiente de rozamiento $\mu = 0,14$					
Tornillo de sujeción	Par de apriete Tornillo de sujeción	Par de apriete Tornillo de sujeción	Fuerza de sujeción max.	Fuerza de sujeción max.	Fuerza de sujeción max.
Art. N°	d	Mt1 Nm	Mt2 Nm	F1 kN	F2 kN
004-09-0608	M06	8,0	7,0	4,0	2,0
004-09-0810	M08	20,0	16,0	7,0	3,5
004-09-0812	M08	20,0	16,0	7,0	3,5
004-13-0810	M08	20,0	16,0	7,0	3,5
004-13-1012	M10	35,0	28,0	10,0	5,0
004-13-1214	M12	65,0	52,0	15,0	7,5
004-13-1216	M12	65,0	52,0	15,0	7,5
004-17-1214	M12	65,0	52,0	15,0	7,5
004-17-1416	M14	100,0	80,0	20,0	10,0
004-17-1618	M16	150,0	120,0	25,0	12,5
004-17-1620	M16	150,0	120,0	25,0	12,5
004-21-1618	M16	150,0	120,0	25,0	12,5
004-21-1820	M18	210,0	170,0	30,0	15,0
004-21-2022	M20	300,0	240,0	36,0	18,0
004-21-2024	M20	300,0	240,0	36,0	18,0
004-21-2028	M20	300,0	240,0	36,0	18,0



Datos técnicos para elementos de fijación mecánicos

Mordazas de fijación SK / SKO



Serie: Mordazas de fijación SK10 / SKO10
Par de apriete recomendado con un coeficiente de rozamiento $\mu = 0,14$

	Tornillo de sujeción	Par de apriete del Tornillo de sujeción	Par de apriete del husillo roscado	Fuerza de sujeción max.	Fuerza de sujeción max.
Art. N°	d	Mt1 Nm	Mt2 Nm	F1 kN	F2 kN
...-013--0810	M08	30	80	20	10
...-013--1012	M10	45	80	20	10
...-013--1214	M12	80	80	20	10
...-013--1216	M12	80	80	20	10
...-017--1214	M12	80	80	25	12
...-017--1416	M14	125	120	25	12
...-017--1618	M16	160	120	25	12
...-017--1620	M16	160	120	25	12
...-017--1622	M16	160	120	25	12

	Tornillo de sujeción	Par de apriete del Tornillo de sujeción	Par de apriete del husillo roscado	Fuerza de sujeción max.	Fuerza de sujeción max.
Art. N°	d	Mt1 Nm	Mt2 Nm	F1 kN	F2 kN
...-021--1618	M16	160	120	40	20
...-021--1820	M18	250	200	40	20
...-021--2022	M20	340	200	40	20
...-021--2024	M20	340	200	40	20
...-021--2028	M20	340	200	40	20
...-025--2022	M20	340	200	65	32
...-025--2224	M22	420	300	65	32
...-025--2428	M24	540	300	65	32
...-025--2436	M24	540	300	65	32

Mordaza de centrado

Serie: Mordaza de centrado
Par de apriete recomendado con un coeficiente de rozamiento $\mu = 0,14$



	Tornillo de sujeción	Par de apriete del Tornillo de sujeción	Par de apriete del husillo roscado	Fuerza de sujeción max.
Art. N°	d	Mt1 Nm	Mt2 Nm	F1 kN
860-050-...-1012	M10	45,0	100,0	20,0
860-050-...-1214	M12	80,0	100,0	20,0
860-050-...-1216	M12	80,0	100,0	20,0
860-080-...-1214	M12	80,0	140,0	25,0
860-080-...-1416	M14	125,0	140,0	25,0
860-080-...-1618	M16	160,0	140,0	25,0
860-080-...-1620	M16	160,0	140,0	25,0



Servicios de asistencia técnica

Repaso de ranuras-T

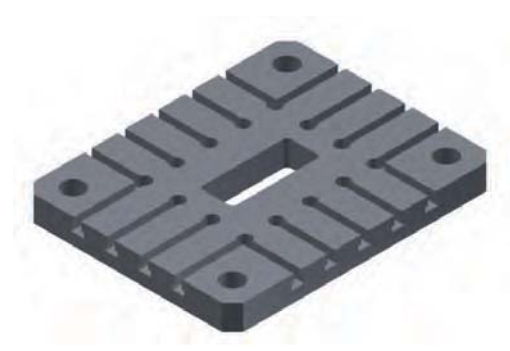
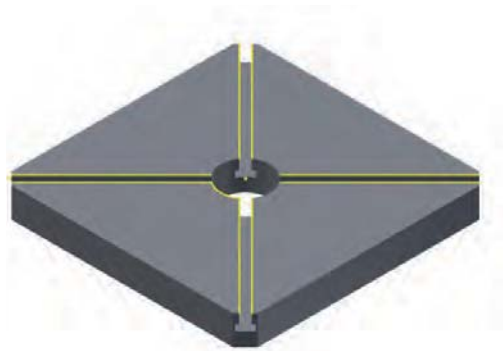
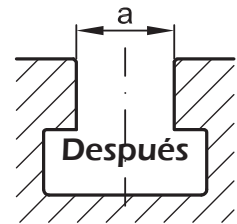
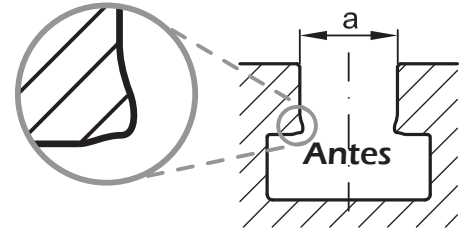
¡Usted conoce el problema!

Las cabezas-T o los tornillos tensores ya no entran en las ranuras de la máquina. La utilización de las ranuras durante años conlleva un alto desgaste.

La solución a este problema se consigue mediante un repaso in situ de las mismas por nuestro personal cualificado. Ranuras intactas son necesarias para una fijación eficaz y segura.

Esperamos haber despertado su interés y quedamos a su disposición en el nº de Fax 0034 976 57 10 80.

Para poder realizar una cotización que se ajuste a sus necesidades y tipos de mesas de máquinas, necesitamos que nos facilite los siguientes datos.



Tipo de máquina: Punzonadora Prensa Fresadora

Dimensiones de la mesa: _____ Ancho ranura-T a: _____
Largo x ancho

Largo ranura-T: _____ Cantidad de ranuras-T: _____

Ranura pasante si/ no: _____

Empresa: _____ Nº cliente: _____

Dirección: _____

Teléfono: _____ Fax: _____

Persona de contacto: _____ Nº Ext.: _____ Sección: _____



Fecha y firma _____

Sello empresa

Oferta
 Muestra
 Pedido

Empresa: _____ N° cliente: _____
 Dirección: _____
 TeléTelo: _____ Fax: _____
 Persona de contacto: _____ Sección: _____
 N° orden / pedido: _____

Pos.	Cantidad	N° pedido	Descripción	Precio
1				
2				
3				
4				
5				
6				
7				
8				
9				
10				

Los elementos de fijación también tienen aplicación en n/empresa en

Persona responsable

- Taller / Construcción de moldes _____
- Estampación / Troquelería _____
- Fundición inyectada _____
- Inyección de plástico _____
- Mantenimiento _____

Visitenos también si lo desea en internet en www.lenzkes.com

Agradecemos de antemano su atención y quedamos a su entera disposición.

Fecha y firma

Sello empresa



Austria

Abba Fertigungstechnik GmbH & Co. KG

Haid 31
AT-4870 Vöcklamarkt
Tel +43 7682 21700
Fax +43 7682 21704
office@abba-ft.at
www.abba-ft.at

Francia

Lenzkes Bridages Universels

Parc d'Archevilliers
3 Rue Joseph Fourier
FR-28000 Chartres
Tel +33 237 88 46 20
Fax +33 237 88 37 81
lenzkes.bridages@lenzkes.com
www.lenzkes.com

Gran Bretaña

L.C.T. (GB) Ltd.

Universal House Farfield Park Manvers
GB-S63 5DB Rotherham, South Yorkshire
Tel +44 170 987 00 00
Fax +44 170 987 00 10
sales@lctgb.ltd.uk
www.lctgb.ltd.uk

Polonia

Lenzkes Techniki Mocowania Sp. z o. o

Ul. Wichrowa 20c
PL-60449 Poznań
Tel +48 61 6397 611
Fax +48 61 8258 104
biuro@lenzkes.pl
www.lenzkes.com

Suiza

WeTe AG

Hammerstrasse 4a
CH-6312 Steinhausen
Tel +41 417 47 20 40
Fax +41 417 47 20 49
weteag@lenzkes.com
www.lenzkes.com

Estados Unidos

Lenzkes Clamping Tools Inc.

825 Radford Street
USA-Christiansburg VA 24073
Tel +1 540 38 11 533
Fax +1 540 38 14 484
info@lenzkesusa.com
www.lenzkesusa.com

República Popular China

Lenzkes Clamping Tools (Shenzhen) Co., Ltd.

2nd Floor, Block 3, Sanwei Industry Park,
Baoan Road, Baoan Shenzhen, CN-518102
Tel +86 755 88 82 75 56
Fax +86 755 21 50 44 40
www.lenzkes.com

Estados Unidos

Lenzkes Clamping Tools Inc.

825 Radford Street
USA -Christiansburg VA 24073
Tel +1 540 38 11 533
Fax +1 540 38 14 484
info@lenzkesusa.com
www.lenzkesusa.com

Alemania

Lenzkes Spanntechnik GmbH

Postfach 2045 · 58470 Lüdenscheid
Kerkhagen 1-3 · 58513 Lüdenscheid
Tel +49 2351 964-0
Fax +49 2351 964-222
info@lenzkes.com
www.lenzkes.com

