



desde más de  
**40 AÑOS**  
SU SOCIO EN TÉCNICA DE FIJACIÓN





## Tecnología | Desarrollo | Historia

### ¿Agobiado? ¿No encuentra la herramienta adecuada?

Relájese, Lenzkes es la solución. Aproveche el servicio Lenzkes. Pruebe sin coste alguno y sin compromiso de compra nuestras herramientas de fijación. Este servicio es válido en toda la Unión Europea y Norte América.

### Elija Lenzkes.

Por su flexibilidad y regulación horizontal y vertical continua, los productos Lenzkes se utilizan en el proceso de transformación del plástico en máquinas inyectoras, así como en el mecanizado de piezas en taladros, fresadoras y centros de mecanizado.

Cuente también con Lenzkes en la deformación metálica en prensas y punzonadoras. Las máquinas de fundición inyectada tampoco son un problema para los productos Lenzkes por su gran fuerza tensora.

### Calidad por continuidad en el desarrollo innovativo.

En 1976 nació la empresa Lenzkes, fundada por el Sr. Karl-Heinz Lenzkes, con el objetivo de mejorar, con productos innovadores, los procesos productivos y optimizar los tiempos de preparación de las máquinas.

La primera generación de estribos de fijación (S10/S20) fue perfeccionada a inicios de los años 80 (S30/S40) y complementada con los innovadores bloques de altura (B50).

A finales de los años 80 el Sr. Karl-Heinz Lenzkes amplió su gama de productos con diferentes versiones de fijadores laterales para el mecanizado en superficies libres (NU/FL/SK/SKQ).

En los años 90 el Sr. Karl-Heinz Lenzkes patentó los primeros elementos de fijación de doble regulación continua de la serie legendaria MQ60/70, lo que supuso una revolución en la técnica de fijación mecánica.

La invención de la placa de apoyo integrada (MQ100) marcó otro momento relevante en la historia de la empresa. Innovaciones en esta técnica (MQ106/110/130/150/160/200) llevaron a Lenzkes al liderazgo tecnológico en el campo de la fijación mecánica hasta la actualidad.

Para un progresivo perfeccionamiento de la logística Lenzkes, entre 1989 y 2013, se fundaron, a partir de la sede productiva de Lüdenscheid, sucursales y oficinas de ventas en Inglaterra, España, USA, Suiza, Francia, Polonia, Turquía y China.

La empresa Lenzkes está certificada por la ISO 9001 y 14001 y, con sus más de 150 empleados en todo el mundo, garantiza calidad en la técnica de fijación al más alto nivel y la solución de problemas de fijación.

Elija Lenzkes y despreocúpese

### Calidad para cada exigencia.

- De profesionales para profesionales.
- Elementos de fijación flexibles como requisito para fijaciones complejas.
- Asesoramiento en su idioma.
- Servicio de prueba sin coste\*
- Plazo de entrega de 24 horas
- Garantía de calidad de 6 años en palanca y zapata de fijación.

\* Una prueba gratuita de nuestros sistemas de fijación solo es posible en los países de la UE y en aquellos donde tengamos sucursales propias.



# Contenido

Página



**Multi-Quick**  
MQ 60 – 200

4 – 47



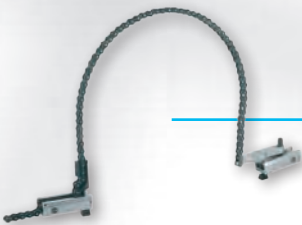
**Estribos de fijación**  
S10 – S45

48 – 59



**Bloques de altura**  
A58/B50

60 – 65



**Cadena de fijación** 66 – 71



**Fijadores laterales**

NU/FL/SK/SKO  
Mordaza de centrado  
Topes

72 – 93



**Piezas normalizadas y accesorios** 94 – 121



**Otros**

Datos técnicos  
Noticias  
Hoja de pedidos 122 – 127



## Multi-Quick – los pequeños fuertes

### MO 60/ 100/ 134 Grupo 8

**MO 60 Grupo 8** tiene una fuerza tensora de hasta 24 kN.  
**MO 100 Grupo 8** tiene una fuerza tensora de hasta 22 kN.  
El elemento de fijación con doble regulación continua destaca por su gran fuerza tensora con un bajo par de apriete.





**MQ 134 Grupo 8** tiene una fuerza tensora de hasta 20kN. El elemento de fijación con doble regulación continua destaca por su gran fuerza tensora con un bajo par de apriete.

Fijaciones elevadas pueden ser fácilmente superadas debido a la zapata de fijación de dos alturas.



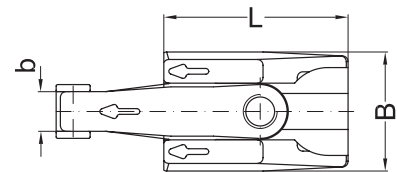
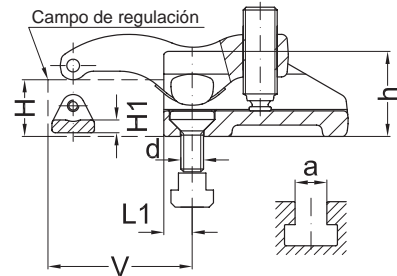
**Multi-Quick**  
MO 60 Grupo 8 completo

**Campos de aplicación preferente:**  
Mecanizado con arranque de viruta ligero

- Marca protegida Multi-Quick
- doble regulación continua
- Zapata y palanca de fijación en ejecución fuerte

Fuerza tensora: **hasta 24 kN**

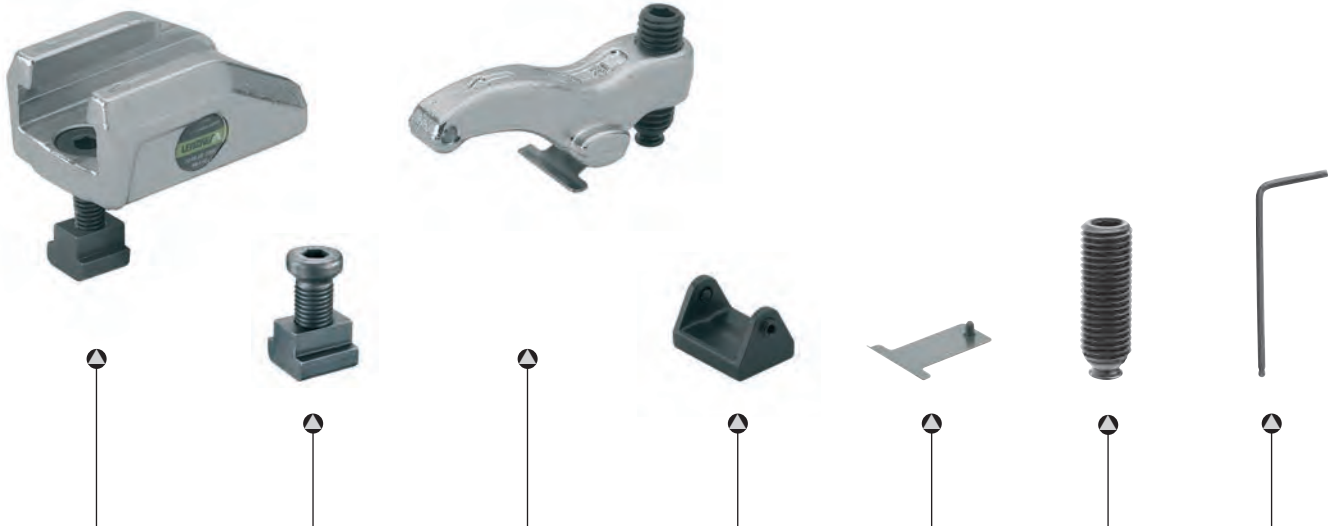
- **Material:** aleación de acero especial, templado
- **Palanca/Zapata de fijación:** forja de estampa



		para Ranuras en-T		para Agujeros roscados										
H	d	a	Nº pedido		Nº pedido		V	L	L1	B	b	h	H1	kN
5-25 K	-	-	060-025-13		-		15-31	48	10	44	14	30	4	24
	M06	8	060-025-0608		060-025-06									
	M08	10	060-025-0810		060-025-08									
	M08	12	060-025-0812		-									
	M10	12	060-025-1012		060-025-10									
M12	14	060-025-1214		060-025-12										
5-32 L	-	-	060-032-13		-		13-39	65	10	45	14	30	4	24
	M06	8	060-032-0608		060-032-06									
	M08	10	060-032-0810		060-032-08									
	M08	12	060-032-0812		-									
	M10	12	060-032-1012		060-032-10									
M12	14	060-032-1214		060-032-12										



## Multi-Quick MO 60 Grupo 8 Piezas sueltas



Zapata de fijación		Kit atornilladura		Palanca de fijación		Placa de protección		Fleje con sujeción		Tornillo con bola de presión		Llave	
Nº pedido		Nº pedido		Nº pedido		Nº pedido		Nº pedido		Nº pedido		Nº ped.	
060-2-048-13		-		060-3-025-09		991-150-08-1		360-060-09		310-12-032		610-06	
060-2-048-0608		960-0608-24-8		K									
060-2-048-0810		960-0810-26-8											
060-2-048-0812		960-0812-26-8											
060-2-048-1012		960-1012-27-8											
060-2-048-1214		960-1214-30-8											
060-2-065-13		-		060-3-032-09		991-150-08-1		360-060-11		310-12-036		610-06	
060-2-065-0608		960-0608-24-8		L									
060-2-065-0810		960-0810-26-8											
060-2-065-0812		960-0812-26-8											
060-2-065-1012		960-1012-27-8											
060-2-065-1214		960-1214-30-8											

**Multi-Quick**  
MO 100 Grupo 8 completo

**Campos de aplicación preferente:**  
Mecanizado con arranque de viruta ligero

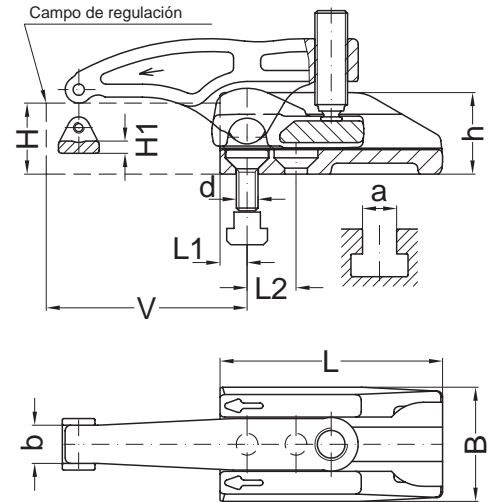
- Marca protegida Multi-Quick
- doble regulación continua
- Zapata y palanca de fijación en ejecución fuerte
- gran regulación horizontal y vertical debido a la placa de apoyo integrada

Fuerza tensora: **hasta 22 kN**

- **Material:** aleación de acero especial, templado
- **Palanca/Zapata de fijación:** forja de estampa



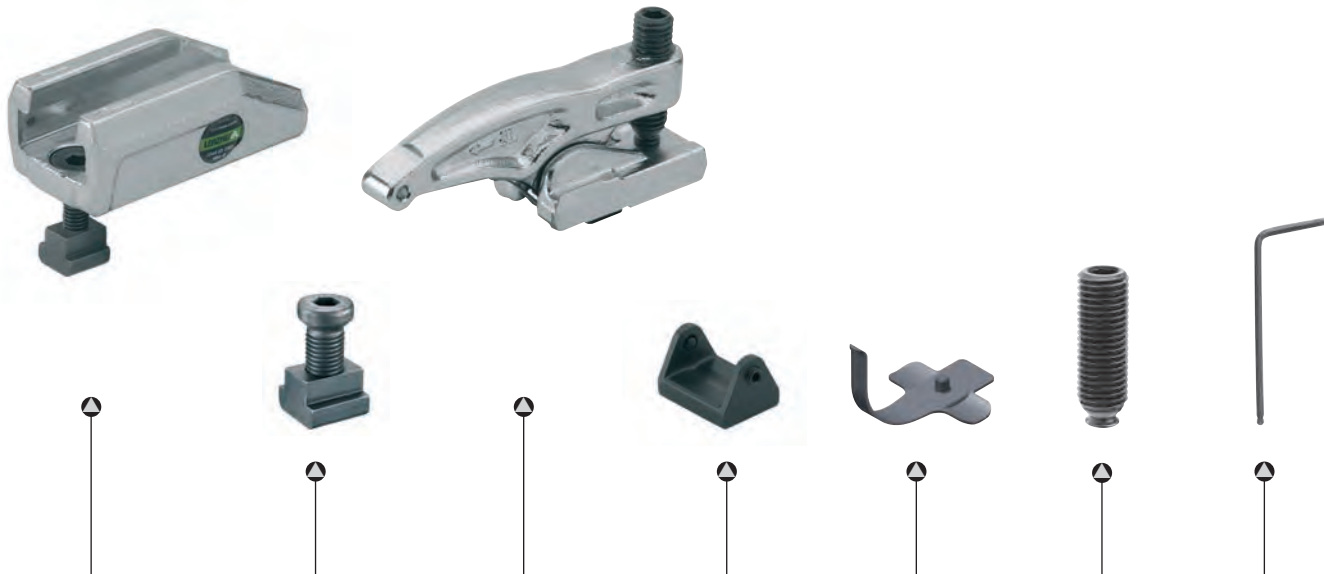
[opcional]



			para Ranuras en-T	para Agujeros roscados										
H	d	a	Nº pedido	Nº pedido	V	L	L1	L2	B	b	h	H1	kN	
5-38 K	-	-	100-038-13	-	15-50	65	10	-	45	14	30	4	22	
	M06	8	100-038-0608	100-038-06										
	M08	10	100-038-0810	100-038-08										
	M08	12	100-038-0812	-										
	M10	12	100-038-1012	100-038-10										
M12	14	100-038-1214	100-038-12											
5-45 L	-	-	100-045-13	-	15-62	82	10	18	45	14	30	4	22	
	M06	8	100-045-0608	100-045-06										
	M08	10	100-045-0810	100-045-08										
	M08	12	100-045-0812	-										
	M10	12	100-045-1012	100-045-10										
M12	14	100-045-1214	100-045-12											



## Multi-Quick MQ 100 Grupo 8 Piezas sueltas



Zapata de fijación		Kit atornilladura		Palanca de fijación con placa de apoyo		Placa de protección		Fleje con sujeción		Tornillo con bola de presión		Llave		
Nº pedido		Nº pedido		Nº pedido		Nº pedido		Nº pedido		Nº pedido		Nº ped.		
100-2-065-13		-		220-5-033-09		991-150-08-1		360-100-09		310-12-036		610-06		
100-2-065-0608		960-0608-24-8		K										
100-2-065-0810		960-0810-26-8												
100-2-065-0812		960-0812-26-8												
100-2-065-1012		960-1012-27-8												
100-2-065-1214		960-1214-30-8												
100-2-082-13		-		220-5-040-09		991-150-08-1		360-100-09		310-12-040		610-06		
100-2-082-0608		960-0608-24-8		L										
100-2-082-0810		960-0810-26-8												
100-2-082-0812		960-0812-26-8												
100-2-082-1012		960-1012-27-8												
100-2-082-1214		960-1214-30-8												

**Multi-Quick**  
MO 134 Grupo 8 completo

**Campos de aplicación preferente:**  
Mecanizado con arranque de viruta ligero

- Patente para modelos de uso en DE
- doble regulación continua
- gran regulación horizontal y vertical debido a la placa de apoyo integrada
- gran rango de fijación debido a la zapata de fijación de fijación de dos alturas

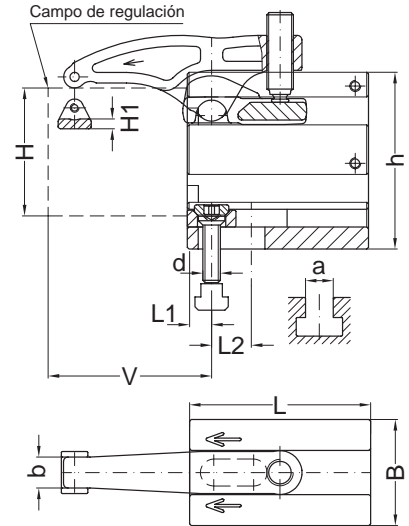
Fuerza tensora: **hasta 20 kN**



[opcional]



■ Regulación adicional en horizontal debido al agujero coliso en la zapata de fijación

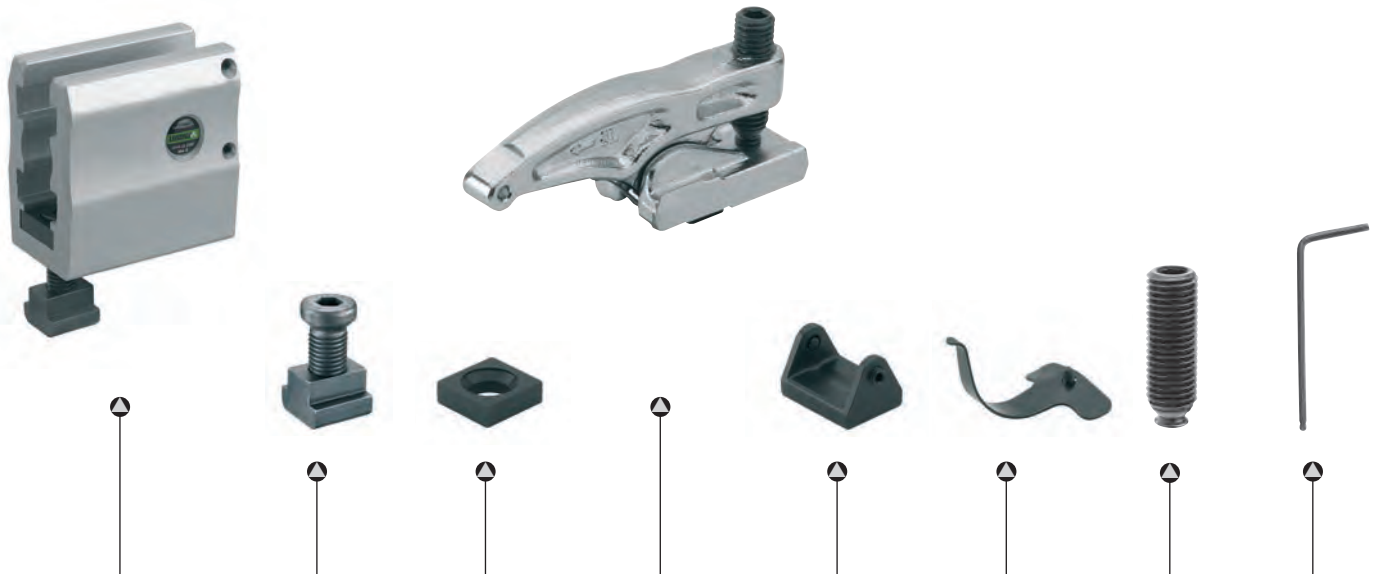


			para Ranuras en-T		para Agujeros roscados										
H	d	a	Nº pedido		Nº pedido		V	L	L1	L2	B	b	h	H1	kN
15-84 K	-	-	<b>134-084-13</b>		-		11-55	65	11	10	48	14	80	4	20
	M06	8	<b>134-084-0608</b>		<b>134-084-06</b>										
	M08	10	<b>134-084-0810</b>		<b>134-084-08</b>										
	M10	12	<b>134-084-1012</b>		<b>134-084-10</b>										
	M12	14	<b>134-084-1214</b>		<b>134-084-12</b>										
15-92 L	-	-	<b>134-092-13</b>		-		11-65	82	11	18	48	14	80	4	20
	M06	8	<b>134-092-0608</b>		<b>134-092-06</b>										
	M08	10	<b>134-092-0810</b>		<b>134-092-08</b>										
	M10	12	<b>134-092-1012</b>		<b>134-092-10</b>										
	M12	14	<b>134-092-1214</b>		<b>134-092-12</b>										



- Palanca de fijación/placa de apoyo: aleación de acero, templado y forja de estampa
- Zapata de fijación: aleación especial de aluminio probada para proteger la bancada, mediante ultrasonido

## Multi-Quick MQ 134 Grupo 8 Piezas sueltas



Zapata de fijación con dado guía		Kit atornilladura		Dado guía	Palanca de fijación con placa de apoyo	Placa de protección	Fleje con sujeción	Tornillo con bola de presión		Llave
Nº pedido		Nº pedido		Nº pedido	Nº pedido	Nº pedido	Nº pedido	Nº pedido	Nº ped.	
134-2-065-13		-		134-6-022-09	220-5-033-09	991-150-08-1	360-100-09	310-12-036	610-06	
134-2-065-0608		9600608-318			K					
134-2-065-0810		9600810-358								
134-2-065-1012		9601012-388								
134-2-065-1214		9601214-408								
134-2-082-13		-		134-6-022-09	220-5-040-09	991-150-08-1	360-100-09	310-12-040	610-06	
134-2-082-0608		9600608-318			L					
134-2-082-0810		9600810-358								
134-2-082-1012		9601012-388								
134-2-082-1214		9601214-408								

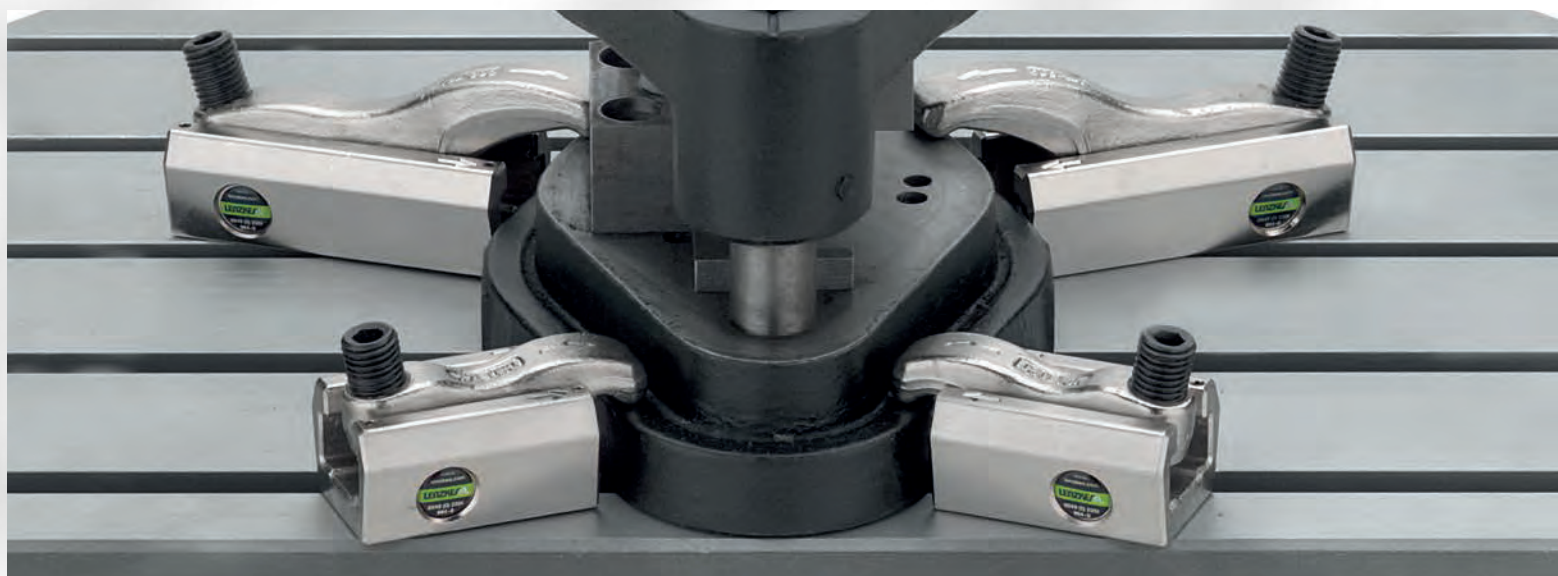
## Multi-Quick – Paso a paso fijación flexible MQ 60 – 70

**MQ 60** tiene una fuerza tensora de hasta 90 kN.  
Estos elementos de fijación con regulación continua destacan por su gran fuerza tensora.

**MQ 70** tiene una fuerza tensora de hasta 50 kN.  
Estos elementos de fijación con regulación continua destacan por su gran regulación horizontal y vertical.



- Los elementos de fijación de la serie MQ se regulan de forma flexible en cualquier ángulo.
- Las zapatas de fijación se pueden utilizar como prolongación de la bancada.





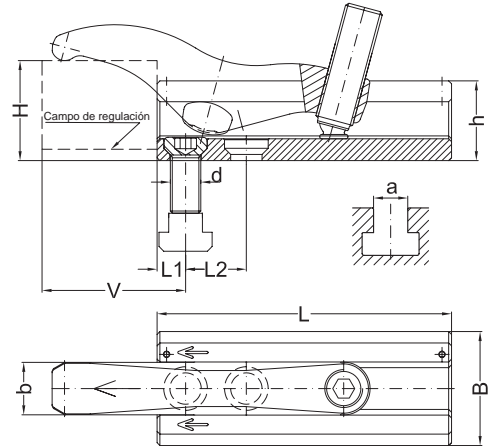
**Multi-Quick**  
MQ 60 completo

**Campos de aplicación preferente:**  
Deformación metálica, mecanizado con arranque de viruta y fundición mecada

- Marca protegida Multi-Quick
- doble regulación continua
- zapata y palanca de fijación en ejecución fuerte

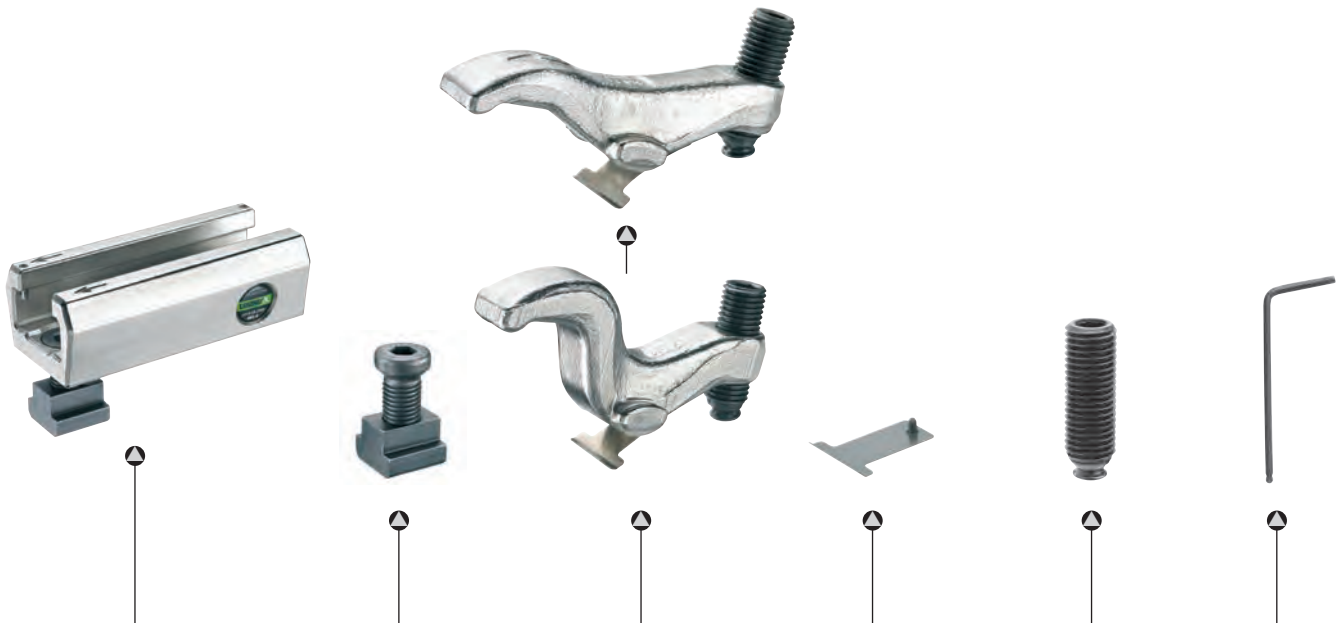
Fuerza tensora: **hasta 55 kN**

- **Material:** aleación de acero especial, templado
- **Palanca de fijación:** forja de estampa



		para Ranuras en-T		para Agujeros roscados									
H	d	a	Nº pedido		Nº pedido	V	L	L1	L2	B	b	h	kN
5-34 K	-	-	060-034-13		-	12-38	75	12	20	52	24	37	40
	M08	10	060-034-0810		060-034-08								
	M10	12	060-034-1012		060-034-10								
	M12	14	060-034-1214		060-034-12								
22-45 KG	-	-	060-045-13		-	12-34	75	12	20	52	24	37	40
	M08	10	060-045-0810		060-045-08								
	M10	12	060-045-1012		060-045-10								
	M12	14	060-045-1214		060-045-12								
5-40 LF	-	-	060-040-13		-	12-58	115	12	28	52	24	37	40
	M08	10	060-040-0810		060-040-08								
	M10	12	060-040-1012		060-040-10								
	M12	14	060-040-1214		060-040-12								
35-67 LG	-	-	060-067-13		-	12-58	115	12	28	52	24	37	40
	M08	10	060-067-0810		060-067-08								
	M10	12	060-067-1012		060-067-10								
	M12	14	060-067-1214		060-067-12								
6-38 K	-	-	060-038-17		-	15-39	85	15	25	60	28	42	55
	M14	16	060-038-1416		060-038-14								
	M16	18	060-038-1618		060-038-16								
25-48 KG	-	-	060-048-17		-	15-39	85	15	25	60	28	42	55
	M14	16	060-048-1416		060-048-14								
	M16	18	060-048-1618		060-048-16								
6-58 L	-	-	060-058-17		-	30-80	130	15	32	60	28	42	55
	M14	16	060-058-1416		060-058-14								
	M16	18	060-058-1618		060-058-16								
40-75 LG	-	-	060-075-17		-	19-48	130	15	32	60	28	42	55
	M14	16	060-075-1416		060-075-14								
	M16	18	060-075-1618		060-075-16								

## Multi-Quick MQ 60 Piezas sueltas



Zapata de fijación		Kit atornilladura		Palanca de fijación		Fleje con sujeción		Tornillo con bola de presión		Llave	
Nº pedido		Nº pedido		Nº pedido		Nº pedido		Nº pedido		Nº pedido	
060-2-075-13		-		060-3-034-13		360-070-013		310-16-050		610-08	
060-2-075-0810		960-0810-25		K							
060-2-075-1012		960-1012-29									
060-2-075-1214		960-1214-31									
060-2-075-13		-		060-3-045-13		360-070-013		310-16-050		610-08	
060-2-075-0810		960-0810-25		KG							
060-2-075-1012		960-1012-29									
060-2-075-1214		960-1214-31									
060-2-115-13		-		060-3-040-13		360-070-013		310-16-055		610-08	
060-2-115-0810		960-0810-25		LF							
060-2-115-1012		960-1012-29									
060-2-115-1214		960-1214-31									
060-2-115-13		-		060-3-067-13		360-070-013		310-16-055		610-08	
060-2-115-0810		960-0810-25		LG							
060-2-115-1012		960-1012-29									
060-2-115-1214		960-1214-31									
060-2-085-17		-		060-3-038-17		360-070-017		310-20-055		610-10	
060-2-085-1416		960-1416-35		K							
060-2-085-1618		960-1618-40									
060-2-085-17		-		060-3-048-17		360-070-017		310-20-055		610-10	
060-2-085-1416		960-1416-35		KG							
060-2-085-1618		960-1618-40									
060-2-130-17		-		060-3-058-17		360-070-017		310-20-070		610-10	
060-2-130-1416		960-1416-35		L							
060-2-130-1618		960-1618-40									
060-2-130-17		-		060-3-075-17		360-070-017		310-20-070		610-10	
060-2-130-1416		960-1416-35		LG							
060-2-130-1618		960-1618-40									

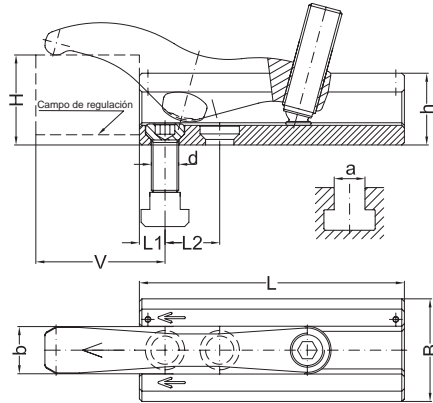
**Multi-Quick**  
MQ 60 completo

**Campos de aplicación preferente:**  
Deformación metálica, mecanizado con arranque de viruta y fundición inyectada

- Marca protegida Multi-Quick
- doble regulación continua
- zapata y palanca de fijación en ejecución fuerte

Fuerza tensora: **hasta 90 kN**

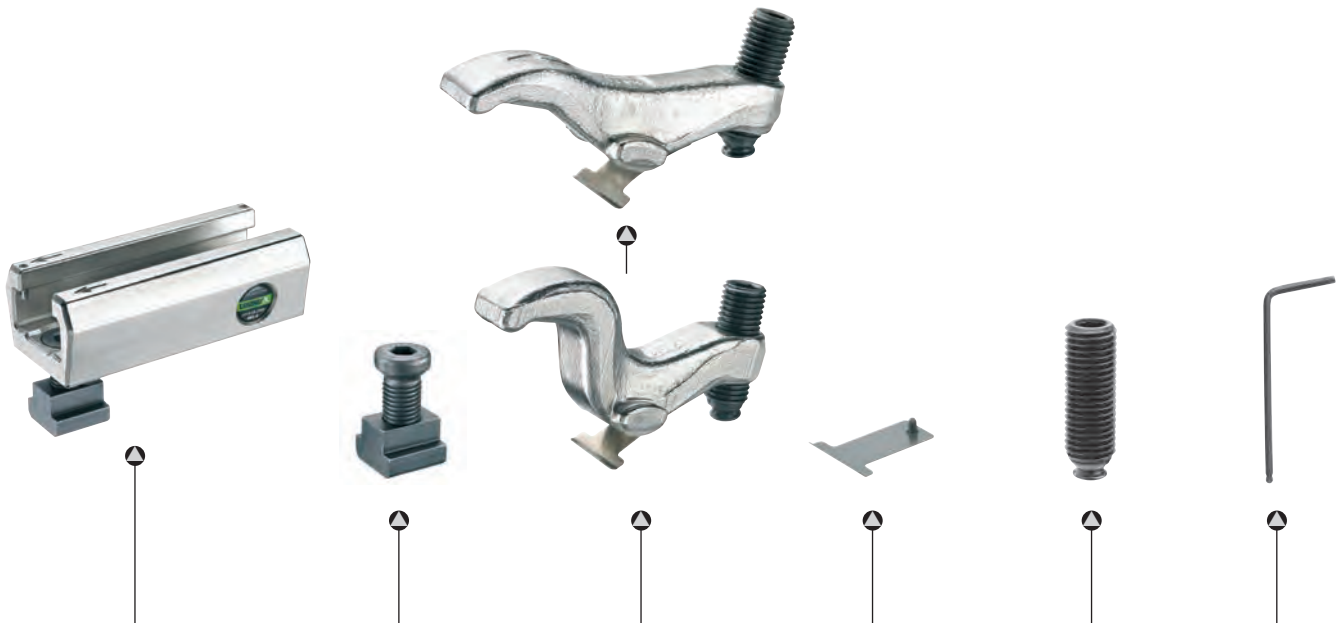
- Material: aleación de acero especial, templado
- Palanca de fijación: forja de estampa



			para Ranuras en-T	para Agujeros roscados									
H	d	a	Nº pedido	Nº pedido	V	L	L1	L2	B	b	h	kN	
5-35 KF	-	-	060-035-21	-	19-49	100	19	32	75	34	48	65	
	M18	20	060-035-1820	060-035-18									
	M20	22	060-035-2022	060-035-20									
28-55 KG	-	-	060-055-21	-	19-49	100	19	32	75	34	48	65	
	M18	20	060-055-1820	060-055-18									
	M20	22	060-055-2022	060-055-20									
8-68 L	-	-	060-068-21	-	35-88	150	19	38	75	34	48	65	
	M18	20	060-068-1820	060-068-18									
	M20	22	060-068-2022	060-068-20									
45-85 LG	-	-	060-085-21	-	19-78	150	19	38	75	34	48	65	
	M18	20	060-085-1820	060-085-18									
	M20	22	060-085-2022	060-085-20									
10-46 KF	-	-	060-046-25	-	22-66	125	22	38	88	42	57	80	
	M22	24	060-046-2224	060-046-22									
	M24	28	060-046-2428	060-046-24	25-69		25	-					
	-	-	060-046-31	-									
15-80 L	-	-	060-080-25	-	45-105	180	22	45	88	42	57	80	
	M22	24	060-080-2224	060-080-22									
	M24	28	060-080-2428	060-080-24									
	M24	36	060-080-2436	-	48-108		25						
	-	-	060-080-31	-									
	M30	36	060-080-3036	060-080-30									
15-90 L	-	-	060-090-25	-	35-108	190	22	45	90	41	65	90	
	M22	24	060-090-2224	060-090-22									
	M24	28	060-090-2428	060-090-24									
	M24	36	060-090-2436	-	38-112		25						
	-	-	060-090-31	-									
	M30	36	060-090-3036	060-090-30									



## Multi-Quick MQ 60 Piezas sueltas



Zapata de fijación		Kit atornilladura		Palanca de fijación		Fleje con sujeción		Tornillo con bola de presión		Llave	
Nº pedido		Nº pedido		Nº pedido		Nº pedido		Nº pedido		Nº ped.	
060-2-100-21		–		060-3-035-21		360-060-021		310-24-060		610-12	
060-2-100-1820		960-1820-45		KF							
060-2-100-2022		960-2022-51									
060-2-100-21		–		060-3-055-21		360-060-021		310-24-060		610-12	
060-2-100-1820		960-1820-45		KG							
060-2-100-2022		960-2022-51									
060-2-150-21		–		060-3-068-21		360-070-021		310-24-080		610-12	
060-2-150-1820		960-1820-45		L							
060-2-150-2022		960-2022-51									
060-2-150-21		–		060-3-085-21		360-070-021		310-24-070		610-12	
060-2-150-1820		960-1820-45		LG							
060-2-150-2022		960-2022-51									
060-2-125-25		–		060-3-046-25		360-070-025		310-24-070		610-12	
060-2-125-2224		960-2224-55		KF							
060-2-125-2428		960-2428-60									
060-2-125-31		–									
060-2-125-3036		960-3036-75									
060-2-180-25		–		060-3-080-25		360-070-025		310-24-090		610-12	
060-2-180-2224		960-2224-55		L							
060-2-180-2428		960-2428-60									
060-2-180-2436		960-2436-74									
060-2-180-31		–									
060-2-180-3036		960-3036-75									
060-2-191-25		–		060-3-080-25		360-070-025		310-24-090		610-12	
060-2-191-2224		960-2224-60		L							
060-2-191-2428		960-2428-68									
060-2-191-2436		960-2436-74									
060-2-191-31		–									
060-2-191-3036		960-3036-75									

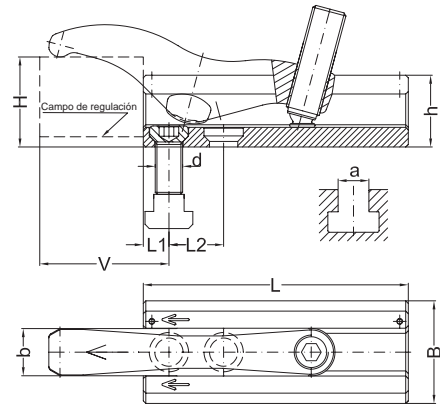
**Multi-Quick**  
MO 65 completo

Campos de aplicación preferente:  
Deformación metálica, mecanizado con arranque de viruta y fundición inyectada

- Marca protegida Multi-Quick
- doble regulación continua
- zapata y palanca de fijación en ejecución fuerte
- gran campo de regulación

Fuerza tensora: **hasta 80 kN**

- Material: aleación de acero especial, templado
- Palanca de fijación: forja de estampa



		para Ranuras en-T		para Agujeros roscados									
H	d	a	Nº pedido		Nº pedido	V	L	L1	L2	B	b	h	kN
6-58	-	-	<b>065-058-17</b>		-	15-80	155	15	28	60	28	42	55
L	M14	16	<b>065-058-1416</b>		<b>065-058-14</b>								
	M16	18	<b>065-058-1618</b>		<b>065-058-16</b>								
8-68	-	-	<b>065-068-21</b>		-	19-88	175	19	34	75	34	48	65
L	M18	20	<b>065-068-1820</b>		<b>065-068-18</b>								
	M20	22	<b>065-068-2022</b>		<b>065-068-20</b>								
15-80	-	-	<b>065-080-25</b>		-	22-105	205	22	38	88	42	57	80
L	M22	24	<b>065-080-2224</b>		<b>065-080-22</b>								
	M24	28	<b>065-080-2428</b>		<b>065-080-24</b>								
	M24	36	<b>065-080-2436</b>		-								
	-	-	<b>065-080-31</b>		-								
	M30	36	<b>065-080-3036</b>		<b>065-080-30</b>	25-108		25	-				

**Multi-Quick**  
MQ 65 Piezas sueltas



Zapata de fijación		Kit atornilladura		Palanca de fijación		Fleje con sujeción		Tornillo con bola de presión		Llave	
Nº pedido		Nº pedido		Nº pedido		Nº pedido		Nº pedido		Nº ped.	
070-2-155-17		-		060-3-058-17		360-070-017		310-20-070		610-10	
070-2-155-1416		960-1416-35		L							
070-2-155-1618		960-1618-40									
070-2-175-21		-		060-3-068-21		360-070-021		310-24-080		610-12	
070-2-175-1820		960-1820-45		L							
070-2-175-2022		960-2022-51									
070-2-205-25		-		060-3-080-25		360-070-025		310-24-090		610-12	
070-2-205-2224		960-2224-55		L							
070-2-205-2428		960-2428-60									
070-2-205-2436		960-2436-74									
070-2-205-31		-									
070-2-205-3036		960-3036-75									



## Multi-Quick MQ 60S completo

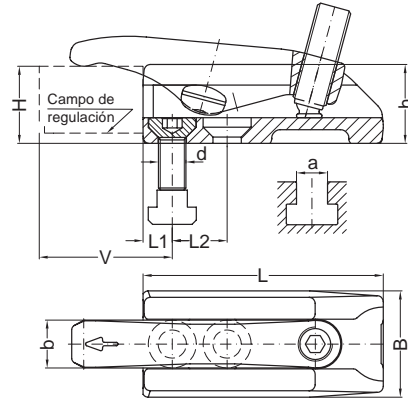
Fuerza tensora: **hasta 100 kN**



**Campos de aplicación preferente:**  
Deformación metálica, mecanizado con arranque de viruta y fundición inyectada

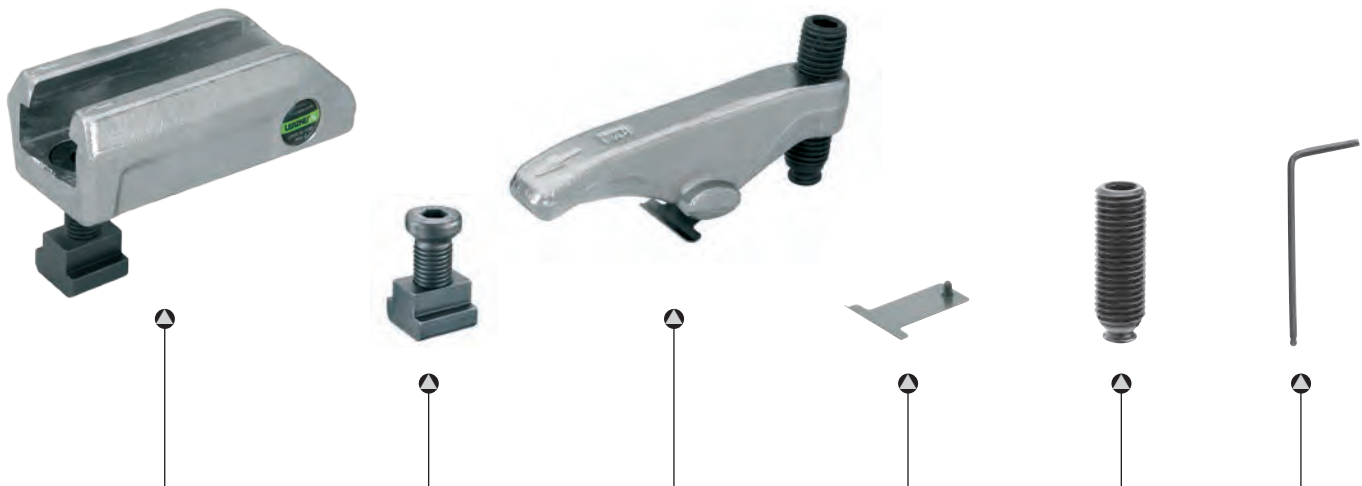
- Marca protegida Multi-Quick
- doble regulación continua
- altas fuerzas tensoras con un bajo par de apriete
- zapata y palanca de fijación en ejecución fuerte
- fuerza tensora hasta un 40% más alta con el mismo par de apriete respecto a MQ60, por la mejora en la relación del punto de giro con el apoyo de la palanca.
- tornillo de sujeción tiene la cabeza más grande
- zapata de fijación más baja

- **Material: aleación de acero especial, templado**
- **Palanca/Zapata de fijación: forja de estampa**



		para Ranuras en-T		para Agujeros roscados									
H	d	a	Nº pedido		Nº pedido	V	L	L1	L2	B	b	h	kN
5-30 K	-	-	<b>060S-030-13</b>		-	14-46	80	14	-	52	23	37	45
	M12	14	<b>060S-030-1214</b>		<b>060S-030-12</b>								
	M12	16	<b>060S-030-1216</b>		-								
5-42 L	-	-	<b>060S-042-13</b>		-	14-67	120	14	28	52	23	37	45
	M12	14	<b>060S-042-1214</b>		<b>060S-042-12</b>								
	M12	16	<b>060S-042-1216</b>		-								
6-35 K	-	-	<b>060S-035-17</b>		-	17-52	92	17	-	62	28	46	60
	M14	16	<b>060S-035-1416</b>		<b>060S-035-14</b>								
	M16	18	<b>060S-035-1618</b>		<b>060S-035-16</b>								
	M16	20	<b>060S-035-1620</b>		-								
6-50 L	-	-	<b>060S-050-17</b>		-	17-78	140	17	32	62	28	46	60
	M14	16	<b>060S-050-1416</b>		<b>060S-050-14</b>								
	M16	18	<b>060S-050-1618</b>		<b>060S-050-16</b>								
	M16	20	<b>060S-050-1620</b>		-								
7-41 K	-	-	<b>060S-041-21</b>		-	21-60	107	21	-	76	34	46	70
	M20	22	<b>060S-041-2022</b>		<b>060S-041-20</b>								
	M20	24	<b>060S-041-2024</b>		-								
7-59 L	-	-	<b>060S-059-21</b>		-	21-88	160	21	40	76	34	56	70
	M20	22	<b>060S-059-2022</b>		<b>060S-059-20</b>								
	M20	24	<b>060S-059-2024</b>		-								
8-49 K	-	-	<b>060S-049-25</b>		-	25-74	130	25	-	90	41	65	85
	M24	28	<b>060S-049-2428</b>		<b>060S-049-24</b>								
	M24	36	<b>060S-049-2436</b>		-								
8-70 L	-	-	<b>060S-070-25</b>		-	25-106	190	25	45	90	41	65	85
	M24	28	<b>060S-070-2428</b>		<b>060S-070-24</b>								
	M24	36	<b>060S-070-2436</b>		-								
8-85 L	-	-	<b>060S-085-31</b>		-	30-128	232	30	55	104	47	75	100
	M30	36	<b>060S-085-3036</b>		<b>060S-085-30</b>								
	M30	42	<b>060S-085-3042</b>		-								
	-	-	<b>060S-085-37</b>		-								
	M36	-	-		<b>060S-085-36</b>								

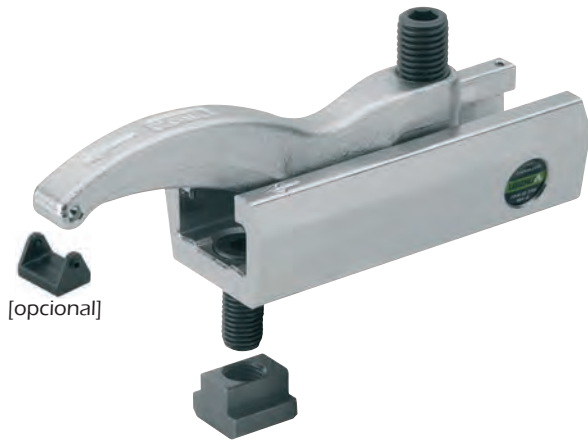
## Multi-Quick MO 60 S Piezas sueltas



Zapata de fijación		Kit atornilladura		Palanca de fijación		Fleje con sujeción		Tornillo con bola de presión		Llave	
Nº pedido		Nº pedido		Nº pedido		Nº pedido		Nº pedido		Nº pedido	
060S-2-080-13		-		060S-3-030-13 K		360-070-013		310-16-050		610-08	
060S-2-080-1214		961-1214-033									
060S-2-080-1216		961-1216-033									
060S-2-120-13		-		060S-3-042-13 L		360-070-013		310-16-060		610-08	
060S-2-120-1214		961-1214-033									
060S-2-120-1216		961-1216-033									
060S-2-092-17		-		060S-3-035-17 K		360-070-017		310-20-055		610-10	
060S-2-092-1416		961-1416-038									
060S-2-092-1618		961-1618-043									
060S-2-092-1620		961-1620-043									
060S-2-140-17		-		060S-3-050-17 L		360-070-017		310-20-070		610-10	
060S-2-140-1618		961-1416-038									
060S-2-140-1618		961-1618-043									
060S-2-140-1620		961-1620-043									
060S-2-107-21		-		060S-3-041-21 K		360-060-021		310-24-060		610-12	
060S-2-107-2022		961-2022-054									
060S-2-107-2024		961-2024-054									
060S-2-160-21		-		060S-3-059-21 L		360-070-021		310-24-080		610-12	
060S-2-160-2022		961-2022-054									
060S-2-160-2024		961-2024-054									
060S-2-130-25		-		060S-3-049-25 K		360-070-025		310-27-078		610-14	
060S-2-130-2428		961-2428-067									
060S-2-130-2436		961-2436-080									
060S-2-190-25		-		060S-3-070-25 L		360-070-025		310-27-095		610-14	
060S-2-190-2428		961-2428-067									
060S-2-190-2436		961-2436-080									
060S-2-232-31		-		060S-3-085-31 L		360-060-031		310-30-110		610-14	
060S-2-232-3036		961-3036-082									
060S-2-232-3042		961-3042-095									
060S-2-232-37		-									
060S-2-232-36		391-36-080									

**Multi-Quick**  
MO 70 completo

Fuerza tensora: **hasta 50 kN**

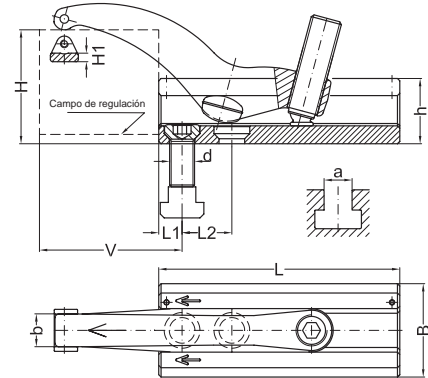


**Campos de aplicación preferente:**  
Fundición inyectada, mecanizado con arranque de viruta ligero y mediano

- Marca protegida Multi-Quick
- doble regulación continua
- zapata y palanca de fijación en ejecución fuerte

- **Material: aleación de acero especial, templado**
- **Palanca de fijación: forja de estampa**

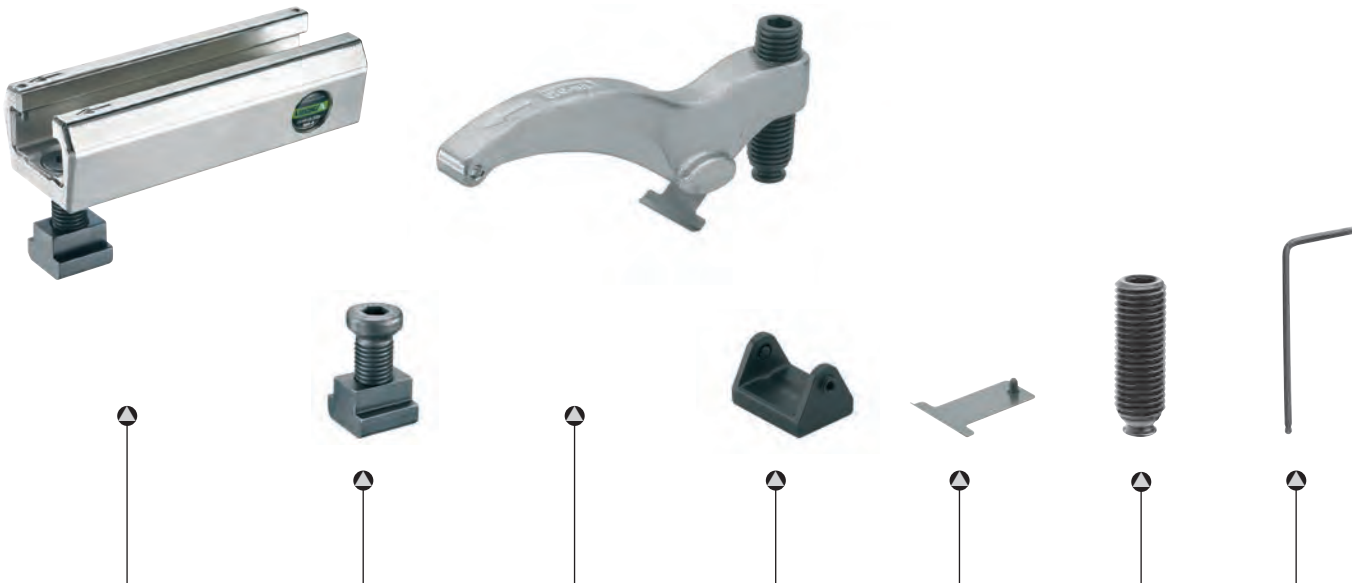
Ejecución larga con 2 taladros  
Ejecución corta con 1 taladro



			para Ranuras en-T	para Agujeros roscados										
H	d	a	Nº pedido	Nº pedido	V	L	L1	L2	B	b	h	H1	kN	
5-52 K	-	-	070-052-13	-	12-65	95	12	-	52	18	37	5	20	
	M08	10	070-052-0810	070-052-08										
	M10	12	070-052-1012	070-052-10										
	M12	14	070-052-1214	070-052-12										
7-72 L	-	-	070-072-13	-	12-95	135	12	24	52	18	37	5	22	
	M08	10	070-072-0810	070-072-08										
	M10	12	070-072-1012	070-072-10										
	M12	14	070-072-1214	070-072-12										
6-62 K	-	-	070-062-17	-	15-75	110	15	-	60	21	42	6	30	
	M14	16	070-062-1416	070-062-14										
	M16	18	070-062-1618	070-062-16										
8-82 L	-	-	070-082-17	-	15-108	155	15	28	60	21	42	6	32	
	M14	16	070-082-1416	070-082-14										
	M16	18	070-082-1618	070-082-16										
7-92 L	-	-	070-092-21	-	19-122	175	19	34	75	25	48	7	42	
	M18	20	070-092-1820	070-092-18										
	M20	22	070-092-2022	070-092-20										
8-85 K	-	-	070-085-25	-	22-112	150	22	-	88	33	57	8	50	
	M22	24	070-085-2224	070-085-22										
	M24	28	070-085-2428	070-085-24	25-115	25	-							
	M24	36	070-085-2436	-										
	-	-	070-085-31	-										
M30	36	070-085-3036	070-085-30											
8-108 L	-	-	070-108-25	-	22-145	205	22	38	88	33	57	8	50	
	M22	24	070-108-2224	070-108-22										
	M24	28	070-108-2428	070-108-24	25-148	25	-							
	M24	36	070-108-2436	-										
	-	-	070-108-31	-										
M30	36	070-108-3036	070-108-30											



## Multi-Quick MQ 70 Piezas sueltas



Zapata de fijación		Kit atornilladura		Palanca de fijación		Placa de protección		Fleje con sujeción		Tornillo con bola de presión		Llave		
Nº pedido		Nº pedido		Nº pedido		Nº pedido		Nº pedido		Nº pedido		Nº ped.		
070-2-095-13		-		070-3-052-13		991-150-12-1		360-060-013		310-16-050		610-08		
070-2-095-0810		960-0810-25		K										
070-2-095-1012		960-1012-29												
070-2-095-1214		960-1214-31												
070-2-135-13		-			070-3-072-13		991-150-12-1		360-070-013		310-16-055		610-08	
070-2-135-0810		960-0810-25		L										
070-2-135-1012		960-1012-29												
070-2-135-1214		960-1214-31												
070-2-110-17		-			070-3-062-17		991-150-16-1		360-070-017		310-20-055		610-10	
070-2-110-1416		960-1416-35		K										
070-2-110-1618		960-1618-40												
070-2-155-17		-		070-3-082-17		991-150-16-1		360-070-017		310-20-070		610-10		
070-2-155-1416		960-1416-35		L										
070-2-155-1618		960-1618-40												
070-2-175-21		-		070-3-092-21		991-150-20-1		360-070-021		310-24-080		610-12		
070-2-175-1820		960-1820-45		L										
070-2-175-2022		960-2022-51												
070-2-150-25		-		070-3-085-25		991-7024-1		360-070-025		310-24-080		610-12		
070-2-150-2224		960-2224-55		K										
070-2-150-2428		960-2428-60												
070-2-150-2436		960-2436-74												
070-2-150-31		-												
070-2-150-3036		960-3036-75												
070-2-205-25		-		070-3-108-25		991-150-24-1		360-070-025		310-24-090		610-12		
070-2-205-2224		960-2224-55		L										
070-2-205-2428		960-2428-60												
070-2-205-2436		960-2436-74												
070-2-205-31		-												
070-2-205-3036		960-3036-75												

**Multi-Quick**  
MQ 75 completo

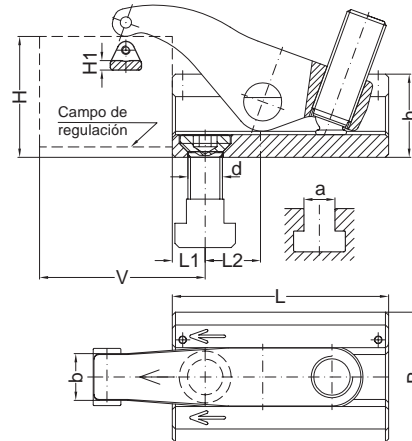
Fuerza tensora: **hasta 45 kN**

**Campos de aplicación preferente:**  
Fundición inyectada, mecanizado con arranque de viruta ligero y mediano

- Protección de la patente europea ® EP 3 360 646
- doble regulación continua
- zapata y palanca de fijación en ejecución fuerte

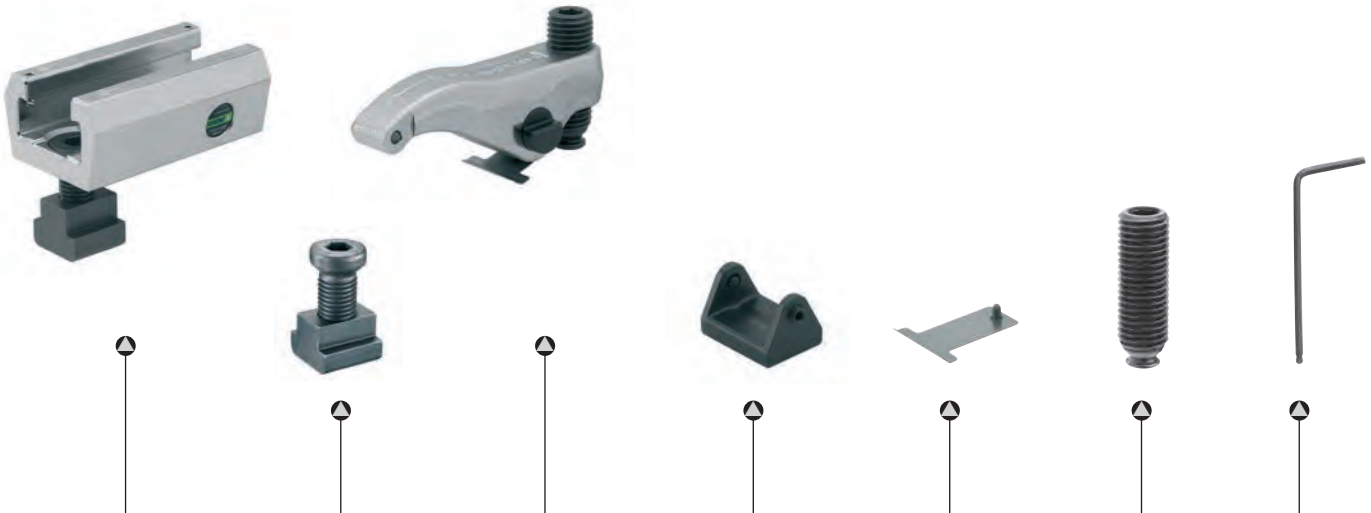
- **Material: aleación de acero especial, templado**
- **Palanca de fijación: forja de estampa**

Ejecución corta con 1 taladro



		para Ranuras en-T		para Agujeros roscados											
H	d	a	Nº pedido		Nº pedido		V	L	L1	L2	B	b	h	H1	kN
7-74	-	-	<b>075-074-21</b>		-		19-90	125	19	-	75	25	48	7	45
K	M18	20	<b>075-074-1820</b>		<b>075-074-18</b>										
	M20	22	<b>075-074-2022</b>		<b>075-074-20</b>										

**Multi-Quick**  
MO 75 Einzelteile



Zapata de fijación		Kit atornilladura		Palanca de fijación		Placa de protección		Fleje con sujeción		Tornillo con bola de presión		Llave	
Nº pedido		Nº pedido		Nº pedido		Nº pedido		Nº pedido		Nº pedido		Nº ped.	
070-2-125-21		-		075-3-074-21		991-150-20-1		360-070-021		310-24-070		610-12	
070-2-125-1820		960-1820-45		K									
070-2-125-2022		960-2022-51											

## Multi-Quick – Fijación flexible

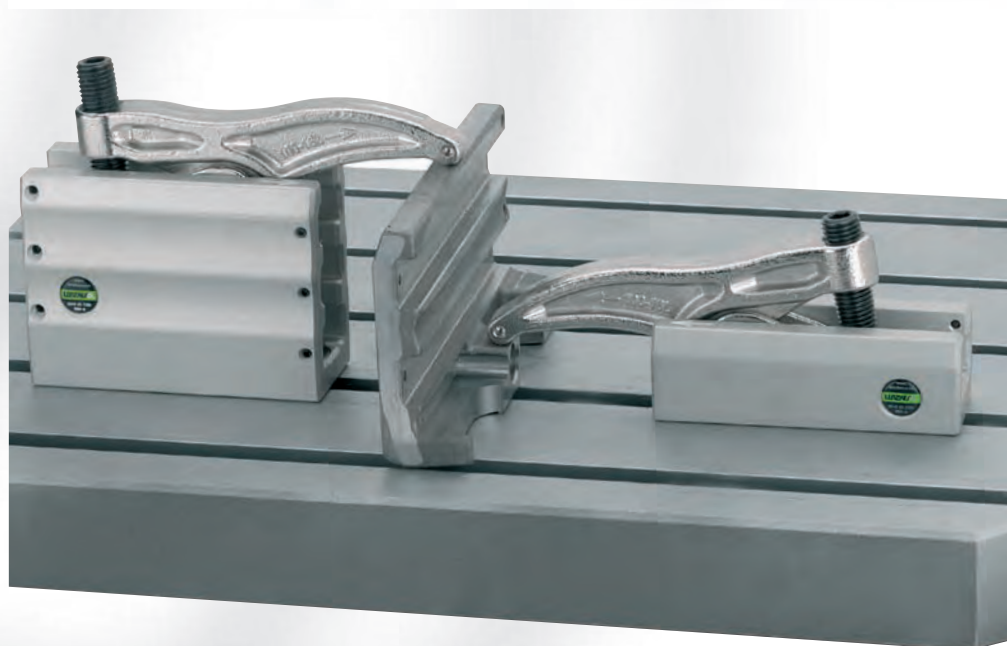
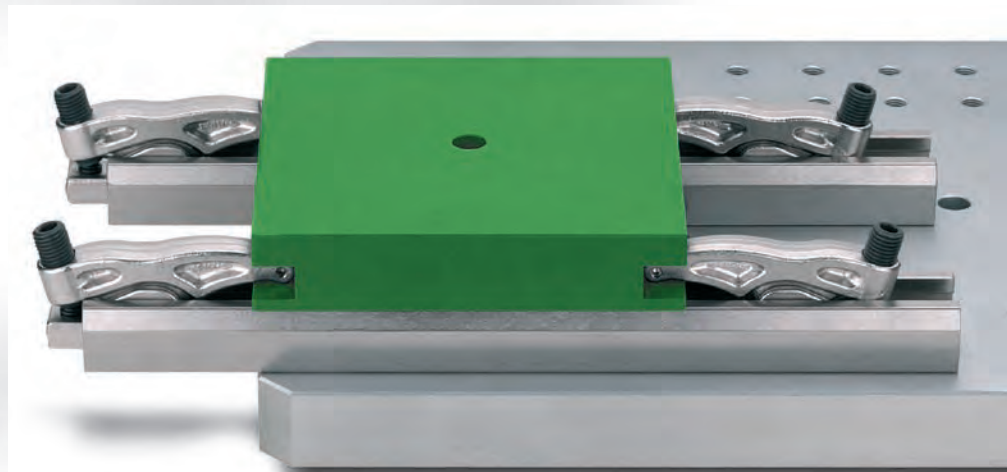
### MQ 100 – 134

**MQ 100** tiene una fuerza tensora de hasta 60 kN.  
**MQ 110** tiene una fuerza tensora de hasta 40 kN.  
**MQ 130** tiene una fuerza tensora de hasta 35 kN.  
Estos elementos de fijación con regulación continua destacan, debido a la placa de apoyo integrada, por su máxima regulación horizontal y vertical.

**MQ 106** tiene una fuerza tensora de hasta 60 kN.  
**MQ 134** tiene una fuerza tensora de hasta 40 kN.  
Debido al agujero coliso en la zapata de fijación, regulación adicional en horizontal.







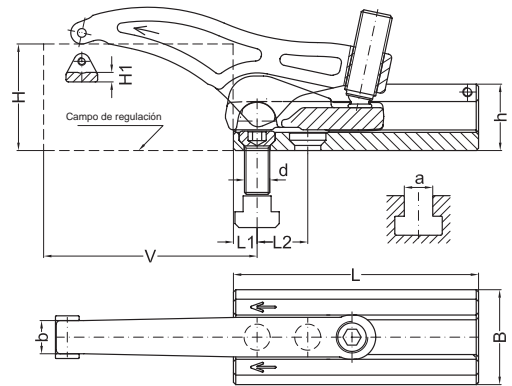
**Multi-Quick**  
MQ 100 completo

**Campos de aplicación preferente:**  
Fundición inyectada, mecanizado con arranque de viruta y Deformación metálica

- Marca protegida Multi-Quick
- doble regulación continua
- zapata y palanca de fijación en ejecución fuerte
- gran regulación horizontal y vertical debido a la placa de apoyo integrada

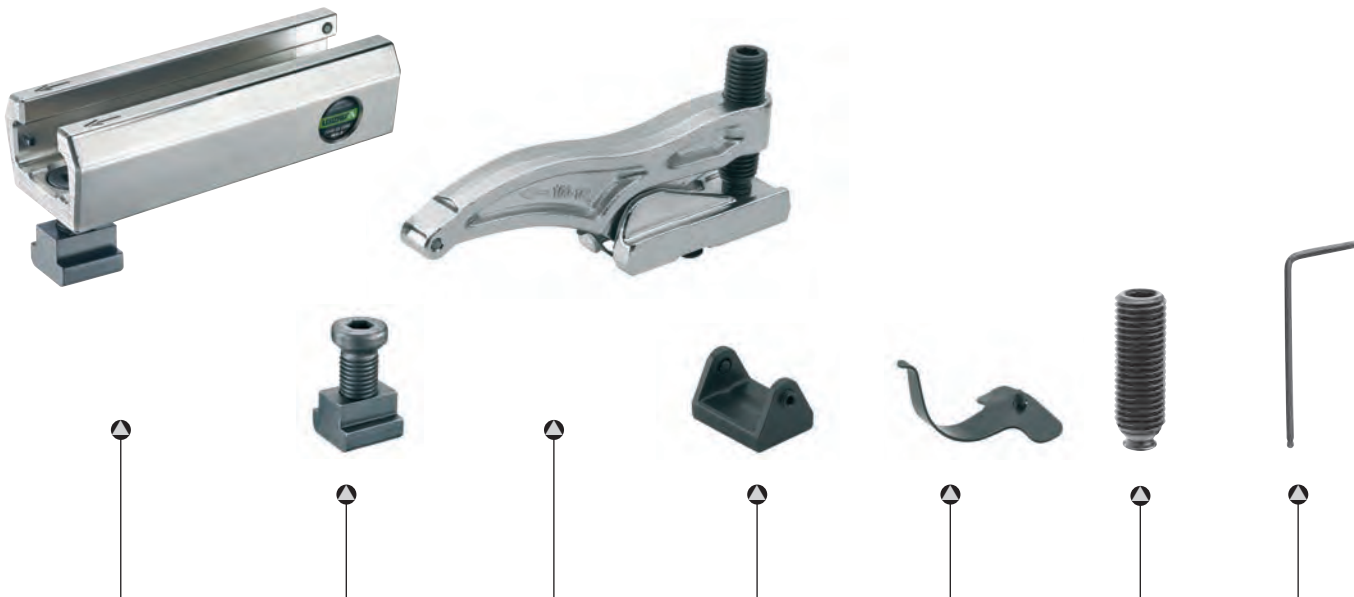
Fuerza tensora: **hasta 60 kN**

- **Material:** aleación de acero especial, templado
- **Palanca de fijación:** forja de estampa



			para Ranuras en-T	para Agujeros roscados									
H	d	a	Nº pedido	Nº pedido	V	L	L1	L2	B	b	h	H1	kN
0-48 K	-	-	100-048-13	-	12-82	95	12	20	52	18	37	5	32
	M08	10	100-048-0810	100-048-08									
	M10	12	100-048-1012	100-048-10									
	M12	14	100-048-1214	100-048-12									
5-67 L	-	-	100-067-13	-	12-112	135	12	28	52	18	37	5	30
	M08	10	100-067-0810	100-067-08									
	M10	12	100-067-1012	100-067-10									
	M12	14	100-067-1214	100-067-12									
0-55 K	-	-	100-055-17	-	15-95	110	15	25	60	21	42	6	40
	M14	16	100-055-1416	100-055-14									
	M16	18	100-055-1618	100-055-16									
6-78 L	-	-	100-078-17	-	15-135	155	15	32	60	21	42	6	43
	M14	16	100-078-1416	100-078-14									
	M16	18	100-078-1618	100-078-16									
0-62 K	-	-	100-062-21	-	19-110	125	19	32	75	25	48	7	45
	M18	20	100-062-1820	100-062-18									
	M20	22	100-062-2022	100-062-20									
7-88 L	-	-	100-088-21	-	19-159	175	19	38	75	25	48	7	49
	M18	20	100-088-1820	100-088-18									
	M20	22	100-088-2022	100-088-20									
8-77 K	-	-	100-077-25	-	22-125	150	22	38	88	33	57	8	55
	M22	24	100-077-2224	100-077-22									
	M24	28	100-077-2428	100-077-24									
	M24	36	100-077-2436	-									
	-	-	100-077-31	-									
	M30	36	100-077-3036	100-077-30									
8-102 L	-	-	100-102-25	-	22-182	205	22	45	88	33	57	8	60
	M22	24	100-102-2224	100-102-22									
	M24	28	100-102-2428	100-102-24									
	M24	36	100-102-2436	-									
	-	-	100-102-31	-									
	M30	36	100-102-3036	100-102-30									

## Multi-Quick MO 100 Piezas sueltas



Zapata de fijación		Kit atornilladura		Palanca de fijación con placa de apoyo		Placa de protección		Fleje con sujeción		Tornillo con bola de presión		Llave		
Nº pedido		Nº pedido		Nº pedido		Nº pedido		Nº pedido		Nº pedido		Nº ped.		
100-2-095-13		–		220-5-038-13		991-150-12-1		360-100-113		310-16-055		610-08		
100-2-095-0810		960-0810-25		K										
100-2-095-1012		960-1012-29												
100-2-095-1214		960-1214-31												
100-2-135-13		–		220-5-057-13		991-150-12-1		360-100-113		310-16-060		610-08		
100-2-135-0810		960-0810-25		L										
100-2-135-1012		960-1012-29												
100-2-135-1214		960-1214-31												
100-2-110-17		–		220-5-043-17		991-150-16-1		360-100-117		310-20-060		610-10		
100-2-110-1416		960-1416-35		K										
100-2-110-1618		960-1618-40												
100-2-155-17		–		220-5-068-17		991-150-16-1		360-100-117		310-20-070		610-10		
100-2-155-1416		960-1416-35		L										
100-2-155-1618		960-1618-40												
100-2-125-21		–		220-5-062-21		991-150-20-1		360-100-121		310-24-070		610-12		
100-2-125-1820		960-1820-45		K										
100-2-125-2022		960-2022-51												
100-2-175-21		–		220-5-078-21		991-150-20-1		360-100-121		310-24-090		610-12		
100-2-175-1820		960-1820-45		L										
100-2-175-2022		960-2022-51												
100-2-150-25		–		200-5-070-25		991-7024-1		360-100-125		310-24-070		610-12		
100-2-150-2224		960-2224-55		K										
100-2-150-2428		960-2428-60												
100-2-150-2436		960-2436-74												
100-2-150-31		–												
100-2-150-3036		960-3036-75												
100-2-205-25		–		220-5-085-25		991-150-24-1		360-100-125		310-24-090		610-12		
100-2-205-2224		960-2224-55		L										
100-2-205-2428		960-2428-60												
100-2-205-2436		960-2436-74												
100-2-205-31		–												
100-2-205-3036		960-3036-75												

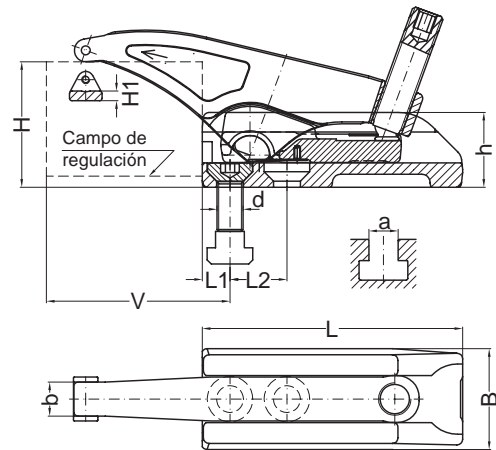
**Multi-Quick**  
MQ 100S completo

Fuerza tensora: **hasta 90 kN**



**Campos de aplicación preferente:**  
Fundición inyectada, mecanizado con arranque de viruta y deformación metálica

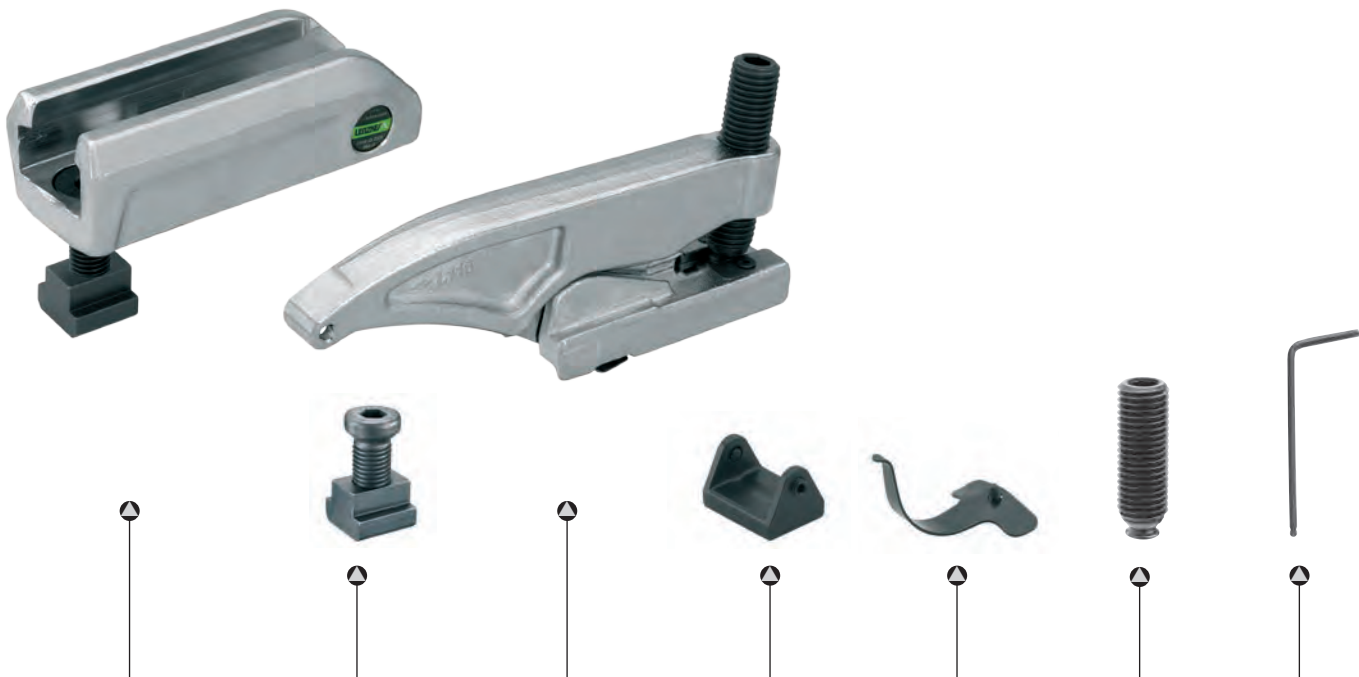
- Marca protegida Multi-Quick
- doble regulación continua
- altas fuerzas tensoras con un bajo par de apriete
- regulación continua horizontal y vertical debido a la placa de apoyo integrada
- zapata y palanca de fijación en ejecución fuerte
- fuerza tensora hasta un 50% más alta con el mismo par de apriete respecto a MQ100 y MQ106, por la mejora en la relación del punto de giro con el apoyo de la palanca
- tornillo de sujeción tiene la cabeza más grande
- zapata de fijación más baja
  
- **Material: aleación de acero especial, templado**
- **Palanca/Zapata de fijación: forja de estampa**



			para Ranuras en-T	para Agujeros roscados											
H	d	a	Nº pedido	Nº pedido	V	L	L1	L2	B	b	h	H1	kN		
5-46 K	-	-	100S-046-13	-	14-85	98	14	23	52	18	37	5	40		
	M12	14	100S-046-1214	100S-046-12											
	M12	16	100S-046-1216	-											
5-64 L	-	-	100S-064-13	-	14-112	140	14	30	52	18	37	5	40		
	M12	14	100S-064-1214	100S-064-12											
	M12	16	100S-064-1216	-											
6-54 K	-	-	100S-054-17	-	17-98	112	17	28	62	21	46	6	50		
	M14	16	100S-054-1416	100S-054-14											
	M16	18	100S-054-1618	100S-054-16											
	M16	20	100S-054-1620	-											
6-77 L	-	-	100S-077-17	-	17-134	160	17	35	62	21	46	6	50		
	M14	16	100S-077-1416	100S-077-14											
	M16	18	100S-077-1618	100S-077-16											
	M16	20	100S-077-1620	-											
7-61 K	-	-	100S-061-21	-	21-114	128	21	34	76	25	56	7	60		
	M20	22	100S-061-2022	100S-061-20											
	M20	24	100S-061-2024	-											
7-87 L	-	-	100S-087-21	-	21-157	190	21	40	76	25	56	7	60		
	M20	22	100S-087-2022	100S-087-20											
	M20	24	100S-087-2024	-											
8-101 L	-	-	100S-101-25	-	25-181	220	25	50	90	33	65	8	70		
	M24	28	100S-101-2428	100S-101-24											
	M24	36	100S-101-2436	-											
10-111 L	-	-	100S-111-31	-	30-200	232	30	55	104	33	75	10	90		
	M30	36	100S-111-3036	100S-111-30											
	M30	42	100S-111-3042	-											
	-	-	100S-111-37	-											
	M36	-	-	100S-111-36											



## Multi-Quick MO 100 S Piezas sueltas



Zapata de fijación		Kit atornilladura		Placa de fijación con placa de apoyo		Placa de protección		Fleje con sujeción		Tornillo con bola de presión		Llave	
Nº pedido		Nº pedido		Nº pedido		Nº pedido		Nº pedido		Nº pedido		Nº ped.	
100S-2-098-13		-		100S-5-046-13		991-150-12-1		360-100-113		310-16-055		610-08	
100S-2-098-1214		961-1214-033		K									
100S-2-098-1216		961-1216-033											
100S-2-140-13		-			100S-5-064-13		991-150-12-1		360-100-113		310-16-070		610-08
100S-2-140-1214		961-1214-033		L									
100S-2-140-1216		961-1216-033											
100S-2-112-17		-			100S-5-054-17		991-150-16-1		360-100-117		310-20-066		610-10
100S-2-112-1416		961-1416-038		K									
100S-2-112-1618		961-1618-043											
100S-2-112-1620		961-1620-043											
100S-2-160-17		-		100S-5-077-17		991-150-16-1		360-100-117		310-20-083		610-10	
100S-2-160-1416		961-1416-038		L									
100S-2-160-1618		961-1618-043											
100S-2-160-1620		961-1620-043											
100S-2-128-21		-		100S-5-061-21		991-150-20-1		360-100-121		310-24-080		610-12	
100S-2-128-2022		961-2022-054		K									
100S-2-128-2024		961-2024-054											
100S-2-190-21		-		100S-5-087-21		991-150-20-1		360-100-121		310-24-098		610-12	
100S-2-190-2022		961-2022-054		L									
100S-2-190-2024		961-2024-054											
100S-2-220-25		-		100S-5-101-25		991-150-24-1		360-100-125		310-27-110		610-14	
100S-2-220-2428		961-2428-067		L									
100S-2-220-2436		961-2436-080											
100S-2-232-31		-		100S-5-111-31		-		360-100-131		310-30-122		610-14	
100S-2-232-3036		961-3036-082		L									
100S-2-232-3042		961-3042-095											
100S-2-232-37		-											
100S-2-232-36		391-36-080											

**Multi-Quick**  
MO 106 completo

**Campos de aplicación preferente:**  
Fundición inyectada, mecanizado con arranque de viruta y deformación metálica

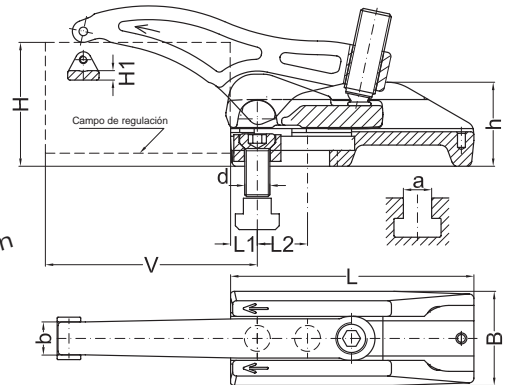
- Patente para modelos de uso en DE
- doble regulación continua
- zapata y palanca de fijación en ejecución fuerte
- gran regulación horizontal y vertical debido a la placa de apoyo integrada

Fuerza tensora: **hasta 60 kN**

- **Material:** aleación de acero especial, templado
- **Palanca/Zapata de fijación:** forja de estampa



■ Regulación adicional en horizontal debido al agujero coliso en la zapata de fijación



			para Ranuras en-T	para Agujeros roscados										
H	d	a	Nº pedido	Nº pedido	V	L	L1	L2	B	b	h	H1	kN	
10-58 K	-	-	106-058-13	-	14-84	96	14	16	50	18	47	5	30	
	M08	10	106-058-0810	106-058-08										
	M10	12	106-058-1012	106-058-10										
	M12	14	106-058-1214	106-058-12										
15-75 L	-	-	106-075-13	-	14-114	136	14	26	50	18	47	5	32	
	M08	10	106-075-0810	106-075-08										
	M10	12	106-075-1012	106-075-10										
	M12	14	106-075-1214	106-075-12										
12-65 K	-	-	106-065-17	-	17-97	111	17	18	60	21	54	6	40	
	M14	16	106-065-1416	106-065-14										
	M16	18	106-065-1618	106-065-16										
16-90 L	-	-	106-090-17	-	17-137	156	17	28	60	21	54	6	43	
	M14	16	106-090-1416	106-090-14										
	M16	18	106-090-1618	106-090-16										
18-102 L	-	-	106-102-21	-	21-160	181	21	36	72	25	62	7	50	
	M18	20	106-102-1820	106-102-18										
	M20	22	106-102-2022	106-102-20										
15-115 L	-	-	106-115-25	-	24-184	211	24	43	88	33	72	8	60	
	M22	24	106-115-2224	106-115-22										
	M24	28	106-115-2428	106-115-24										
	M24	36	106-115-2436	-										
	-	-	106-115-31	-										
	M30	36	106-115-3036	106-115-30										29-189

## Multi-Quick MO 106 Piezas sueltas



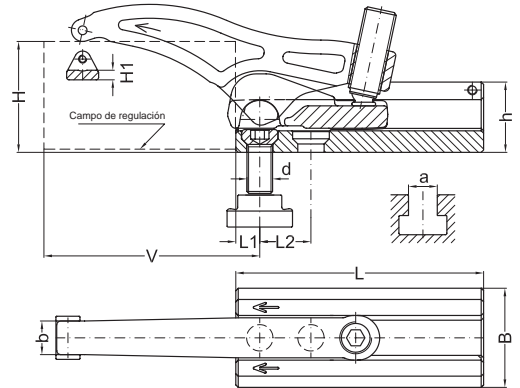
Zapata de fijación con dado guía		Kit atornilladura		Dado guía	Palanca de fijación con placa de apoyo	Placa de protección	Fleje con sujeción	Tornillo con bola de presión	Llave
Nº pedido		Nº pedido		Nº pedido	Nº pedido	Nº pedido	Nº pedido	Nº pedido	Nº ped.
106-2-096-13		—		106-6-024-13	220-5-038-13	991-150-12-1	360-100-113	310-16-055	610-08
106-2-096-0810		960-0810-33			K				
106-2-096-1012		960-1012-35							
106-2-096-1214		960-1214-40							
106-2-136-13		—		106-6-024-13	220-5-057-13	991-150-12-1	360-100-113	310-16-060	610-08
106-2-136-0810		960-0810-33			L				
106-2-136-1012		960-1012-35							
106-2-136-1214		960-1214-40							
106-2-111-17		—		106-6-032-17	220-5-043-17	991-150-16-1	360-100-117	310-20-060	610-10
106-2-111-1416		960-1416-41			K				
106-2-111-1618		960-1618-48							
106-2-156-17		—		106-6-032-17	220-5-068-17	991-150-16-1	360-100-117	310-20-070	610-10
106-2-156-1416		960-1416-41			L				
106-2-156-1618		960-1618-48							
106-2-181-21		—		106-6-040-21	220-5-078-21	991-150-20-1	360-100-121	310-24-090	610-12
106-2-181-1820		960-1820-55			L				
106-2-181-2022		960-2022-60							
106-2-211-25		—		106-6-044-25	220-5-085-25	991-150-24-1	360-100-125	310-24-090	610-12
106-2-211-2224		960-2224-68			L				
106-2-211-2428		960-2428-74							
106-2-211-2436		960-2436-86							
106-2-211-31		—		106-6-050-31					
106-2-211-3036		960-3036-86							

**Multi-Quick**  
MO 110 completo

**Campos de aplicación preferente:**  
**Mecanizado con arranque de viruta mediano**

- Marca protegida Multi-Quick
- doble regulación continua
- zapata y palanca de fijación en ejecución fuerte
- gran regulación horizontal y vertical debido a la placa de apoyo integrada

Fuerza tensora: **hasta 40 kN**

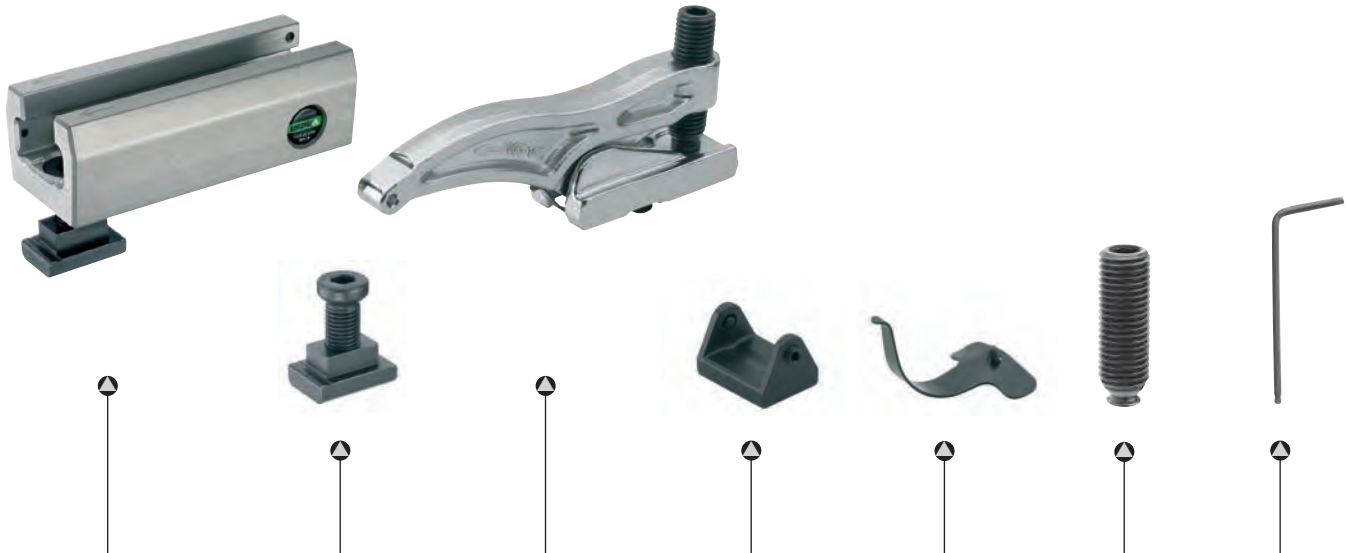


			para Ranuras en-T	para Agujeros roscados											
H	d	a	Nº pedido		Nº pedido		V	L	L1	L2	B	b	h	H1	kN
5-53 K	-	-	110-053-13		-		12-80	95	12	20	54	18	44	5	25
	M08	10	110-053-0810		110-053-08										
	M10	12	110-053-1012		110-053-10										
	M12	14	110-053-1214		110-053-12										
10-73 L	-	-	110-073-13		-		12-110	135	12	28	54	18	44	5	25
	M08	10	110-073-0810		110-073-08										
	M10	12	110-073-1012		110-073-10										
	M12	14	110-073-1214		110-073-12										
5-60 K	-	-	110-060-17		-		15-92	110	15	25	64	21	50	6	35
	M14	16	110-060-1416		110-060-14										
	M16	18	110-060-1618		110-060-16										
11-83 L	-	-	110-083-17		-		15-132	155	15	32	64	21	50	6	35
	M14	16	110-083-1416		110-083-14										
	M16	18	110-083-1618		110-083-16										
5-65 K	-	-	110-065-21		-		19-105	125	19	30	80	25	55	7	40
	M18	20	110-065-1820		110-065-18										
	M20	22	110-065-2022		110-065-20										
	M20	28	110-065-2028		-										
12-93 L	-	-	110-093-21		-		19-151	175	19	38	80	25	55	7	40
	M18	20	110-093-1820		110-093-18										
	M20	22	110-093-2022		110-093-20										
	M20	28	110-093-2028		-										



- Palanca de fijación/ placa de apoyo: aleación de acero, templado y forja de estampa
- Zapata de fijación: aleación especial de aluminio probada para proteger la bancada, mediante ultrasonido

## Multi-Quick MO 110 Piezas sueltas



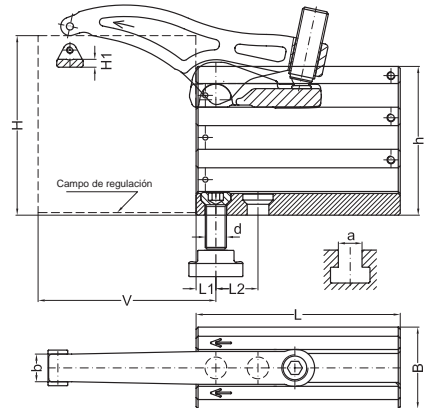
Zapata de fijación		Kit atornilladura		Palanca de fijación con placa de apoyo		Placa de protección		Fleje con sujeción		Tornillo con bola de presión		Llave		
Nº pedido		Nº pedido		Nº pedido		Nº pedido		Nº pedido		Nº pedido		Nº ped.		
110-2-095-13		-		220-5-038-13		991-150-12-1		360-100-113		310-16-055		610-08		
110-2-095-0810		969-0810-29		K										
110-2-095-1012		969-1012-35												
110-2-095-1214		969-1214-35												
110-2-135-13		-		220-5-057-13		991-150-12-1		360-100-113		310-16-060		610-08		
110-2-135-0810		969-0810-29		L										
110-2-135-1012		969-1012-35												
110-2-135-1214		969-1214-35												
110-2-110-17		-		220-5-043-17		991-150-16-1		360-100-117		310-20-060		610-10		
110-2-110-1416		969-1416-41		K										
110-2-110-1618		969-1618-45												
110-2-155-17		-		220-5-068-17		991-150-16-1		360-100-117		310-20-070		610-10		
110-2-155-1416		969-1416-41		L										
110-2-155-1618		969-1618-45												
110-2-125-21		-		220-5-062-21		991-150-20-1		360-100-121		310-24-080		610-12		
110-2-125-1820		969-1820-51		K										
110-2-125-2022		969-2022-51												
110-2-125-2028		969-2028-60												
110-2-175-21		-		220-5-078-21		991-150-20-1		360-100-121		310-24-090		610-12		
110-2-175-1820		969-1820-51		L										
110-2-175-2022		969-2022-51												
110-2-175-2028		969-2028-60												

**Multi-Quick**  
MO 130 completo

**Campos de aplicación preferente:**  
Mecanizado con arranque de viruta ligero

- Marca protegida Multi-Quick
- doble regulación continua
- zapata y palanca de fijación en ejecución fuerte
- gran regulación horizontal y vertical debido a la placa de apoyo integrada
- gran rango de fijación debido a la zapata de fijación de tres alturas

Fuerza tensora: **hasta 35 kN**



			para Ranuras en-T	para Agujeros roscados										
H	d	a	Nº pedido	Nº pedido	V	L	L1	L2	B	b	h	H1	kN	
5-109 K	-	-	130-109-13	-	12-80	95	12	20	56	18	100	5	20	
	M08	10	130-109-0810	130-109-08										
	M10	12	130-109-1012	130-109-10										
	M12	14	130-109-1214	130-109-12										
10-128 L	-	-	130-128-13	-	12-110	135	12	28	56	18	100	5	20	
	M08	10	130-128-0810	130-128-08										
	M10	12	130-128-1012	130-128-10										
	M12	14	130-128-1214	130-128-12										
5-124 K	-	-	130-124-17	-	15-92	110	15	25	66	21	114	6	30	
	M14	16	130-124-1416	130-124-14										
	M16	18	130-124-1618	130-124-16										
11-146 L	-	-	130-146-17	-	15-132	155	15	32	66	21	114	6	30	
	M14	16	130-146-1416	130-146-14										
	M16	18	130-146-1618	130-146-16										
5-142 K	-	-	130-142-21	-	19-106	125	19	32	80	25	134	7	35	
	M18	20	130-142-1820	130-142-18										
	M20	22	130-142-2022	130-142-20										
	M20	28	130-142-2028	-										
12-169 L	-	-	130-169-21	-	19-151	175	19	38	80	25	134	7	35	
	M18	20	130-169-1820	130-169-18										
	M20	22	130-169-2022	130-169-20										
	M20	28	130-169-2028	-										

- Palanca de fijación/ placa de apoyo: aleación de acero, templado y forja de estampa
- Zapata de fijación: aleación especial de aluminio probada para proteger la bancada, mediante ultrasonido

## Multi-Quick MO 130 Piezas sueltas



Zapata de fijación		Kit atornilladura		Palanca de fijación con placa de apoyo		Placa de protección		Fleje con sujeción		Tornillo con bola de presión		Llave		
Nº pedido		Nº pedido		Nº pedido		Nº pedido		Nº pedido		Nº pedido		Nº ped.		
130-2-095-13		-		220-5-038-13		991-150-12-1		360-100-113		310-16-055		610-08		
130-2-095-0810		969-0810-29		K										
130-2-095-1012		969-1012-35												
130-2-095-1214		969-1214-35												
130-2-135-13		-		220-5-057-13		991-150-12-1		360-100-113		310-16-060		610-08		
130-2-135-0810		969-0810-29		L										
130-2-135-1012		969-1012-35												
130-2-135-1214		969-1214-35												
130-2-110-17		-		220-5-043-17		991-150-16-1		360-100-117		310-20-060		610-10		
130-2-110-1416		969-1416-41		K										
130-2-110-1618		969-1618-45												
130-2-155-17		-		220-5-068-17		991-150-16-1		360-100-117		310-20-070		610-10		
130-2-155-1416		969-1416-41		L										
130-2-155-1618		969-1618-45												
130-2-125-21		-		220-5-062-21		991-150-20-1		360-100-121		310-24-070		610-12		
130-2-125-1820		969-1820-51		K										
130-2-125-2022		969-2022-51												
130-2-125-2028		969-2028-60												
130-2-175-21		-		220-5-078-21		991-150-20-1		360-100-121		310-24-090		610-12		
130-2-175-1820		969-1820-51		L										
130-2-175-2022		969-2022-51												
130-2-175-2028		969-2028-60												

**Multi-Quick**  
MO 134 completo

**Campos de aplicación preferente:**  
**Mecanizado con arranque de viruta mediano**

- Patente para modelos de uso en DE
- doble regulación continua
- zapata y palanca de fijación en ejecución fuerte
- gran regulación horizontal y vertical debido a la placa de apoyo integrada
- gran rango de fijación debido a la zapata de fijación de dos alturas

Fuerza tensora: **hasta 40 kN**



			para Ranuras en-T	para Agujeros roscados											
H	d	a	Nº pedido		Nº pedido		V	L	L1	L2	B	b	h	H1	kN
15-128	-	-	<b>134-128-13</b>		-		12-111	135	12	28	58	18	99	5	25
L	M08	10	<b>134-128-0810</b>		<b>134-128-08</b>										
	M10	12	<b>134-128-1012</b>		<b>134-128-10</b>										
	M12	14	<b>134-128-1214</b>		<b>134-128-12</b>										
20-146	-	-	<b>134-146-17</b>		-		15-134	155	15	32	70	21	114	6	35
L	M14	16	<b>134-146-1416</b>		<b>134-146-14</b>										
	M16	18	<b>134-146-1618</b>		<b>134-146-16</b>										
20-169	-	-	<b>134-169-21</b>		-		19-156	180	19	38	82	25	134	7	40
L	M18	20	<b>134-169-1820</b>		<b>134-169-18</b>										
	M20	22	<b>134-169-2022</b>		<b>134-169-20</b>										
	M20	28	<b>134-169-2028</b>		-										



- Palanca de fijación/ placa de apoyo: aleación de acero, templado y forja de estampa
- Zapata de fijación: aleación especial de aluminio probada para proteger la bancada, mediante ultrasonido

## Multi-Quick MO 134 Piezas sueltas



Zapata de fijación con dado guía		Kit atornilladura		Dado guía	Palanca de fijación con placa de apoyo	Placa de protección	Fleje con sujeción	Tornillo con bola de presión	Llave
Nº pedido		Nº pedido		Nº pedido	Nº pedido	Nº pedido	Nº pedido	Nº pedido	Nº ped.
134-2-135-13		-		220-6-024-13	220-5-057-13	991-150-12-1	360-100-113	310-16-060	610-08
134-2-135-0810		960-0810-40			L				
134-2-135-1012		960-1012-38							
134-2-135-1214		960-1214-40							
134-2-155-17		-		134-6-030-17	220-5-068-17	991-150-16-1	360-100-117	310-20-070	610-10
134-2-155-1416		960-1416-55			L				
134-2-155-1618		960-1618-55							
134-2-180-21		-		134-6-038-21	220-5-078-21	991-150-20-1	360-100-121	310-24-090	610-12
134-2-180-1820		960-1820-60			L				
134-2-180-2022		960-2022-68							
134-2-180-2028		960-2028-75							

## Multi-Quick – Fijación flexible

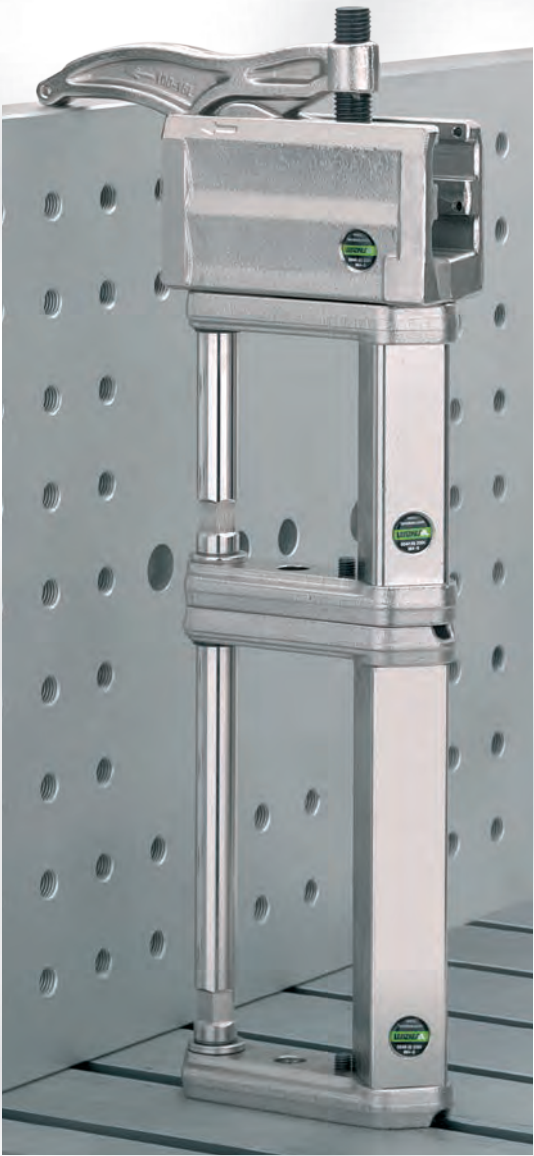
### MO 150 – 200

**MO 150/160** tienen una fuerza tensora de hasta 40 kN. Estos elementos de fijación con regulación continua destacan por su gran regulación en horizontal y vertical. En el caso de MO 160 se puede regular el kit de sujeción horizontalmente.

**MO 200** tiene una fuerza tensora de hasta 60 kN. Estos elementos de fijación con regulación continua destacan, debido a la placa de apoyo integrada y a la zapata de fijación con dos alturas, por su máxima regulación en horizontal y vertical. El kit de sujeción se puede regular adicionalmente en horizontal.







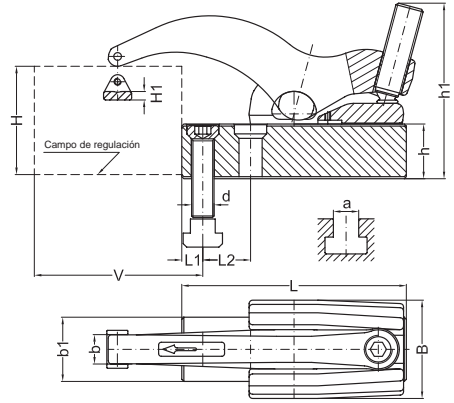
**Multi-Quick**  
MO 150 completo

**Campos de aplicación preferente:**  
Mecanizado con arranque de viruta

- patentado en la UE
- doble regulación continua
- zapata y palanca de fijación en ejecución fuerte
- gran regulación en horizontal y vertical

Fuerza tensora: **hasta 40 kN**

- Material: aleación de acero especial, templado
- Palanca de fijación: forja de estampa



			para Ranuras en-T	para Agujeros roscados													
H	d	a	Nº pedido	Nº pedido	V	L	L1	L2	B	b	b1	h	h1	H1	kN		
5-80 L	-	-	150-080-13	-	10-126	140	12	28	56	18	38	31	105	5	30		
	M10	12	150-080-1012	150-080-10													
	M12	14	150-080-1214	150-080-12													
	M12	16	150-080-1216	-													
	M12	18	150-080-1218	-													
	-	-	150-080-17	-													
M16	18	150-080-1618	150-080-16	15	25												
6-92 L	-	-	150-092-17	-	10-150	160	15	34	70	21	46	39	126	6	40		
	M14	16	150-092-1416	150-092-14													
	M16	18	150-092-1618	150-092-16													
	M16	20	150-092-1620	-													
	M16	22	150-092-1622	-													
	-	-	150-092-21	-													
M20	22	150-092-2022	150-092-20	19	32												



## Multi-Quick MO 150 Piezas sueltas



Regleta de fijación		Kit atornilladura		Palanca de fijación con zapata guía		Placa de protección		Fleje con sujeción		Tornillo con bola de presión		Llave	
Nº pedido		Nº pedido		Nº pedido		Nº pedido		Nº pedido		Nº pedido		Nº ped.	
150-2-140-13		-		150-5-080-13		991-150-12-1		360-100-113		310-16-060		610-08	
150-2-140-1012		960-1012-48		L									
150-2-140-1214		960-1214-50											
150-2-140-1216		960-1216-50											
150-2-140-1218		960-1218-58											
150-2-140-17		-											
150-2-140-1618		960-1618-58											
150-2-160-17		-		150-5-092-17		991-150-16-1		360-100-117		310-20-070		610-10	
150-2-160-1416		960-1416-62		L									
150-2-160-1618		960-1618-65											
150-2-160-1620		960-1620-65											
150-2-160-1622		960-1622-70											
150-2-160-21		-											
150-2-160-2022		960-2022-75											
												610-12	

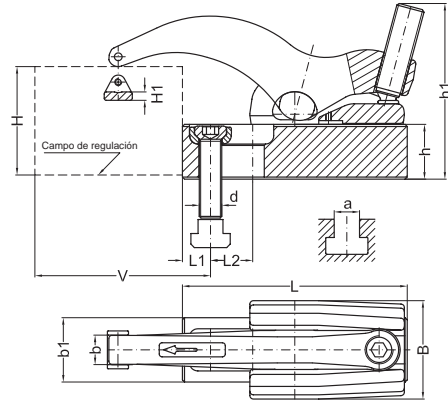
**Multi-Quick**  
MO 160 completo

**Campos de aplicación preferente:**  
Mecanizado con arranque de viruta

- patentado en la UE
- doble regulación continua
- zapata y palanca de fijación en ejecución fuerte
- gran regulación en horizontal y vertical

Fuerza tensora: **hasta 40 kN**

- Material: aleación de acero especial, templado
- Palanca de fijación: forja de estampa
- Regleta de fijación: con agujero coliso



			para Ranuras en-T	para Agujeros roscados											
H	d	a	Nº pedido	Nº pedido	V	L	L1	L2	B	b	b1	h	h1	H1	kN
5-80 L	-	-	160-080-13	-	16-130	140	16	25	56	18	38	31	105	5	30
	M10	12	160-080-1012	160-080-10											
	M12	14	160-080-1214	160-080-12											
	M12	16	160-080-1216	-											
	M12	18	160-080-1218	-											
6-92 L	-	-	160-092-17	-	20-155	160	30	30	70	21	46	39	126	6	40
	M14	16	160-092-1416	160-092-14											
	M16	18	160-092-1618	160-092-16											
	M16	20	160-092-1620	-											
	M16	22	160-092-1622	-											

**Multi-Quick**  
MO 160 Piezas sueltas



Regleta de fijación con Disco radial		Kit atornilladura		Disco radial	Palanca de fijación con zapata guía	Placa de protección	Fleje con sujeción	Tornillo con bola de presión	Llave
Nº pedido		Nº pedido		Nº pedido	Nº pedido	Nº pedido	Nº pedido	Nº pedido	Nº ped.
160-2-140-13		-	-	160-6-025-13	160-5-080-13	991-150-12-1	360-100-113	310-16-060	610-08
160-2-140-1012		960-1012-48			L				
160-2-140-1214		960-1214-50							
160-2-140-1216		960-1216-50							
160-2-140-1218		960-1218-58							
160-2-160-17		-	-	160-6-030-17	160-5-092-17	991-150-16-1	360-100-117	310-20-070	610-10
160-2-160-1416		960-1416-62			L				
160-2-160-1618		960-1618-65							
160-2-160-1620		960-1620-65							
160-2-160-1622		960-1622-70							

**Multi-Quick**  
MO 200 completo

Fuerza tensora: **hasta 60 kN**

**Campos de aplicación preferente:**  
Fundición injectada, mecanizado con arranque de viruta y deformación metálica

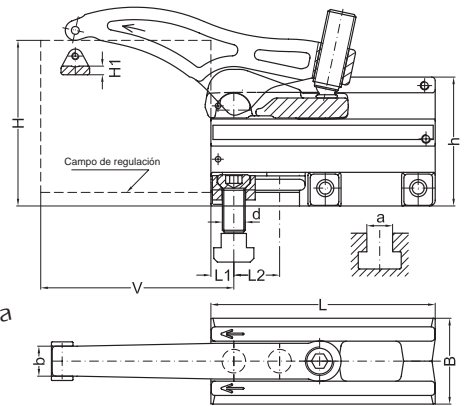
- Patente para modelos de uso en DE
- doble regulación continua
- zapata y palanca de fijación en ejecución fuerte
- gran regulación horizontal y vertical debido a la placa de apoyo integrada
- gran rango de fijación debido a la zapata de fijación de dos alturas
- **Material: aleación de acero especial, templado**
- **Palanca/Zapata de fijación: forja de estampa**



[opcional]



■ Regulación adicional en horizontal debido al agujero coliso en la zapata de fijación



			para Ranuras en-T	para Agujeros roscados										
H	d	a	Nº pedido	Nº pedido	V	L	L1	L2	B	b	h	H1	kN	
10-90 K	-	-	200-090-13	-	14-84	95	14	20	54	18	82	5	30	
	M08	10	200-090-0810	200-090-08										
	M10	12	200-090-1012	200-090-10										
	M12	14	200-090-1214	200-090-12										
15-110 L	-	-	200-110-13	-	14-112	135	14	30	54	18	82	5	32	
	M08	10	200-110-0810	200-110-08										
	M10	12	200-110-1012	200-110-10										
	M12	14	200-110-1214	200-110-12										
12-100 K	-	-	200-100-17	-	17-97	110	17	20	62	21	90	6	40	
	M14	16	200-100-1416	200-100-14										
	M16	18	200-100-1618	200-100-16										
16-125 L	-	-	200-125-17	-	17-135	155	17	30	62	21	90	6	43	
	M14	16	200-125-1416	200-125-14										
	M16	18	200-125-1618	200-125-16										
20-120 K	-	-	200-120-21	-	21-110	125	21	25	74	25	106	7	50	
	M18	20	200-120-1820	200-120-18										
	M20	22	200-120-2022	200-120-20										
20-140 L	-	-	200-140-21	-	21-156	180	21	40	74	25	106	7	50	
	M18	20	200-140-1820	200-140-18										
	M20	22	200-140-2022	200-140-20										
18-135 K	-	-	200-135-25	-	24-130	150	24	28	86	42	122	8	60	
	M22	24	200-135-2224	200-135-22										
	M24	28	200-135-2428	200-135-24										
	M24	36	200-135-2436	-										
	-	-	200-135-31	-										
M30	36	200-135-3036	200-135-30	29-135	150	27	20	86	42	122	8	60		
20-160 L	-	-	200-160-25	-	24-184	210	24	44	86	33	122	8	60	
	M22	24	200-160-2224	200-160-22										
	M24	28	200-160-2428	200-160-24										
	M24	36	200-160-2436	-										
	-	-	200-160-31	-										
M30	36	200-160-3036	200-160-30	29-189	210	37	38	86	33	122	8	60		



## Multi-Quick MO 200 Piezas sueltas



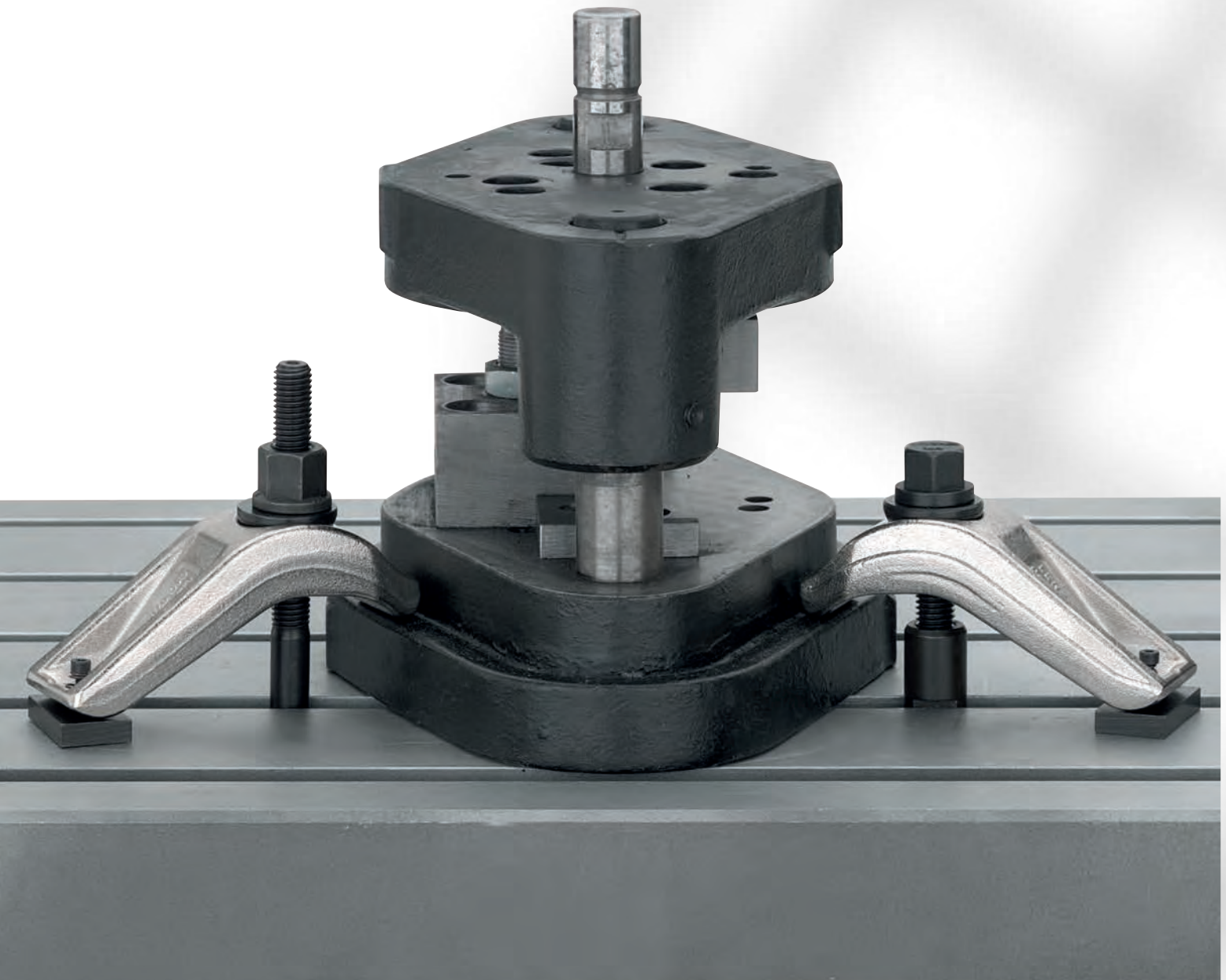
Zapata de fijación con dado guía		Kit atornilladura		Dado guía		Palanca de fijación con placa de apoyo		Placa de protección		Fleje con sujeción		Tornillo con bola de presión		Llave	
Nº pedido		Nº pedido		Nº pedido		Nº pedido		Nº pedido		Nº pedido		Nº pedido		Nº ped.	
200-2-095-13		-		200-6-024-13		220-5-038-13		991-150-12-1		360-100-113		310-16-055		610-08	
200-2-095-0810		960-0810-29				K									
200-2-095-1012		960-1012-35													
200-2-095-1214		960-1214-40													
200-2-135-13		-		220-6-024-13		220-5-057-13		991-150-12-1		360-100-113		310-16-060		610-08	
200-2-135-0810		960-0810-29				L									
200-2-135-1012		960-1012-35													
200-2-135-1214		960-1214-40													
200-2-110-17		-		106-6-032-17		220-5-043-17		991-150-16-1		360-100-117		310-20-060		610-10	
200-2-110-1416		960-1416-41				K									
200-2-110-1618		960-1618-48													
200-2-155-17		-		106-6-032-17		220-5-068-17		991-150-16-1		360-100-117		310-20-070		610-10	
200-2-155-1416		960-1416-41				L									
200-2-155-1618		960-1618-48													
200-2-125-21		-		220-6-038-21		220-5-062-21		991-150-20-1		360-100-121		310-24-070		610-12	
200-2-125-1820		960-1820-60				K									
200-2-125-2022		960-2022-60													
200-2-180-21		-		106-6-040-21		220-5-078-21		991-150-20-1		360-100-121		310-24-090		610-12	
200-2-180-1820		960-1820-60				L									
200-2-180-2022		960-2022-60													
200-2-150-25		-		106-6-044-25		220-5-072-25		991-150-24-1		360-100-125		310-24-080		610-12	
200-2-150-2224		960-2224-68				K									
200-2-150-2428		960-2428-74													
200-2-150-2436		960-2436-86													
200-2-150-31		-		106-6-050-31											
200-2-150-3036		960-3036-86													
200-2-210-25		-		106-6-044-25		220-5-085-25		991-150-24-1		360-100-125		310-24-090		610-12	
200-2-210-2224		960-2224-68				L									
200-2-210-2428		960-2428-74													
200-2-210-2436		960-2436-86													
200-2-210-31		-		106-6-050-31											
200-2-210-3036		960-3036-86													

## Estribo de fijación – Fijación flexible

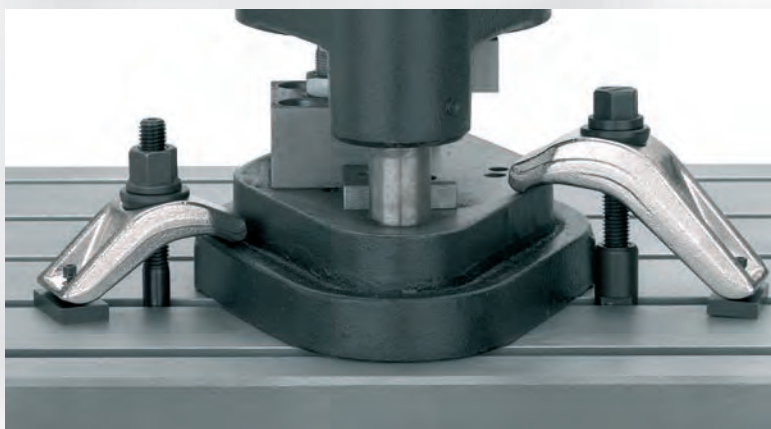
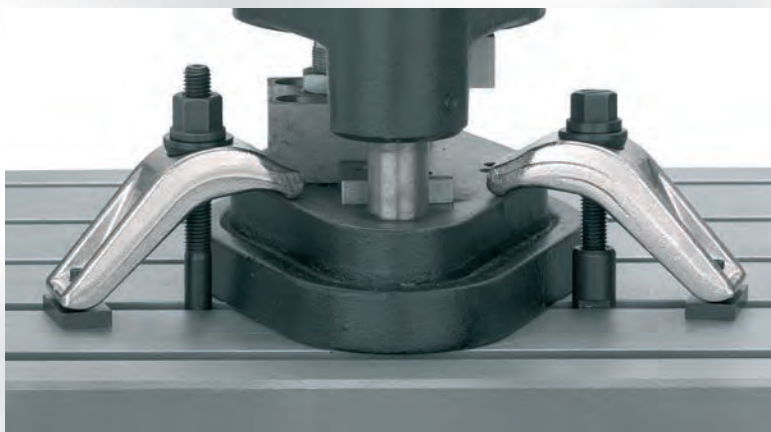
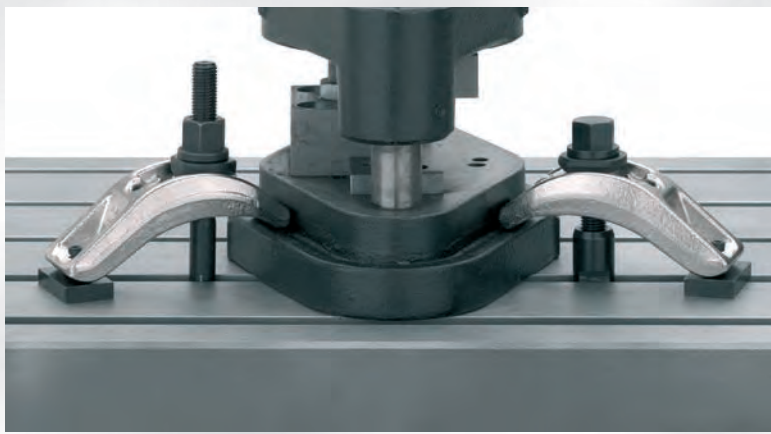
### S 10/S 33

**S 10 y S 20** tienen una fuerza tensora de hasta 70 kN. Estos elementos de fijación destacan por su gran regulación vertical continua. S20 se utiliza allí donde moleste un final de tornillo sobresaliente.

**S 33 y S 45** tienen una fuerza tensora de hasta 70 kN. Estos elementos de fijación de regulación continua en vertical y en horizontal dentro de las muescas, destacan por su gran campo de regulación de hasta 260 mm de altura. S45 se utiliza en los casos donde molesten tornillos sobresalientes.







## Estribo de fijación S10 – S20 completo

**Campos de aplicación preferente:**  
fundición inyectada, deformación metálica y mecanizado con arranque de viruta

- Regulación vertical continua
- en caso de S20 no hay final de tornillo sobresaliente
- grandes fuerzas tensoras

Fuerza tensora: **hasta 45 kN**

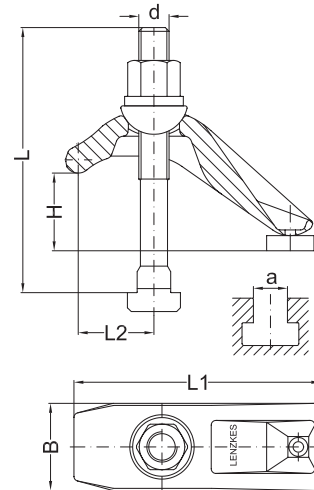
- **Material: Acero bonificado, templado**
- **Estribo de fijación: forja de estampa**



para ranuras en-T



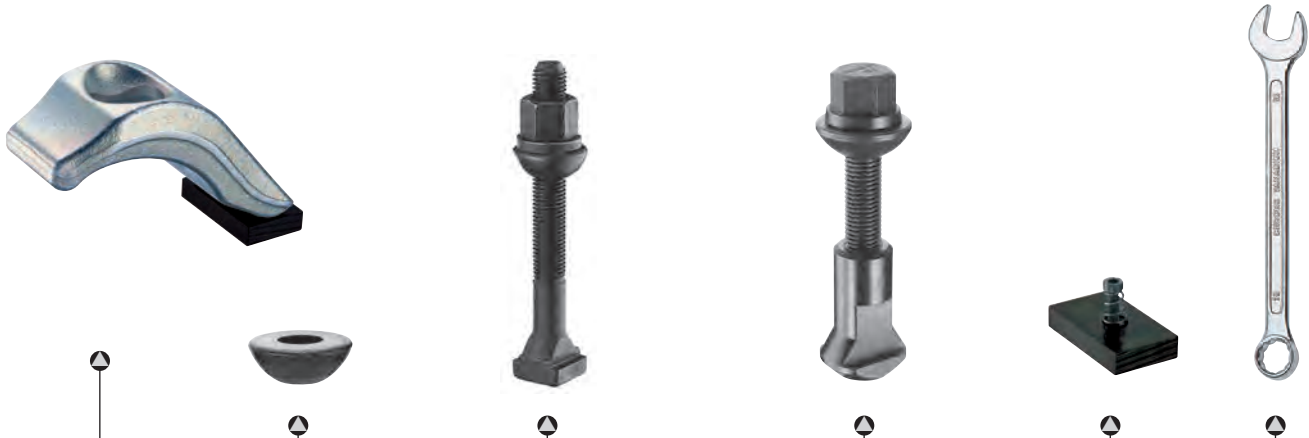
para ranuras en-T  
(sin rosca sobresaliente)



		para Ranuras en-T		para Ranuras en-T (sin rosca sobresaliente)						
H	d	a	Nº pedido		Nº pedido		B	L1	L2	kN
0-45	M 8	10	-		020-045-0810		46	95	28-44	12
	M10	10	010-045-1010		-					
	M10	12	-		020-045-1012					18
	M12	12	010-045-1212		-					
	M12	14	010-045-1214		020-045-1214					20
	M14	16	010-045-1416		020-045-1416					30
	M16	16	010-045-1616		-					
	M16	18	010-045-1618		020-045-1618					
	M16	20	010-045-1620		020-045-1620					
	M16	22	010-045-1622		020-045-1622					
10-70	M10	12	010-070-1012		020-070-1012		46	125	34-53	18
	M12	12	010-070-1212		-					
	M12	14	010-070-1214		020-070-1214					20
	M14	16	010-070-1416		020-070-1416					32
	M16	16	010-070-1616		-					
	M16	18	010-070-1618		020-070-1618					
10-70	M18	20	010-070-1820		020-070-1820		52	125	39-58	45
	M20	20	010-070-2020		-					
	M20	22	010-070-2022		020-070-2022					
	M20	24	010-070-2024		020-070-2024					
	M20	28	010-070-2028		020-070-2028					



## Estribo de fijación S 10 – S 20 Piezas sueltas



Estribo de fijación		Disco esférico		Kit de sujeción para ranuras en-T		Kit de sujeción para 020		Placa de presión con muelle y tornillo		Llave	
Nº pedido		Nº pedido		Nº pedido	L	Nº pedido	L	Nº pedido		Nº ped.	
010-045-17	019-3510	-	-	910-045-1010	100	920-045-0810	65	991-010		620-13	
		-	-	910-045-1212	100	-	-			620-16	
	019-3512	-	-	910-045-1214	112	920-045-1012	65			620-18	
		910-045-1416	112	920-045-1214	65	920-045-1416	70			620-21	
		910-045-1616	125	-	-	-	-			620-24	
	019-3516	910-045-1618	125	920-045-1618	75	920-045-1620	75				
		910-045-1620	150	920-045-1620	75	920-045-1622	80				
		910-045-1622	150	920-045-1622	80						
010-070-17	019-3512	910-070-1012	125	920-070-1012	75	991-010		620-16			
		910-070-1212	125	-	-			620-18			
		910-070-1214	125	920-070-1214	80			620-21			
	019-3516	910-070-1416	140	920-070-1416	85			620-24			
		910-070-1616	160	-	-						
910-070-1618	150	920-070-1618	85								
010-070-21	019-4020	910-070-1820	160	920-070-1820	95	991-030		620-27			
		910-070-2020	160	-	-			620-30			
		910-070-2022	160	920-070-2022	95						
		910-070-2024	180	920-070-2024	95						
		910-070-2028	180	920-070-2028	105						

## Estribo de fijación S10 – S20 completo

**Campos de aplicación preferente:**  
Fundición inyectada, deformación metálica y mecanizado con arranque de viruta

- Regulación vertical continua
- en caso de S20 no hay final de tornillo sobresaliente
- grandes fuerzas tensoras

Fuerza tensora: **hasta 70 kN**

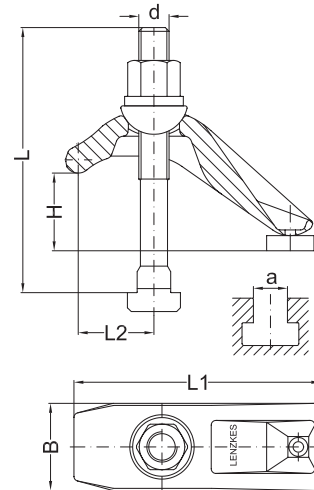
- **Material:** Acero bonificado, templado
- **Estribo de fijación:** forja de estampa



para ranuras en-T

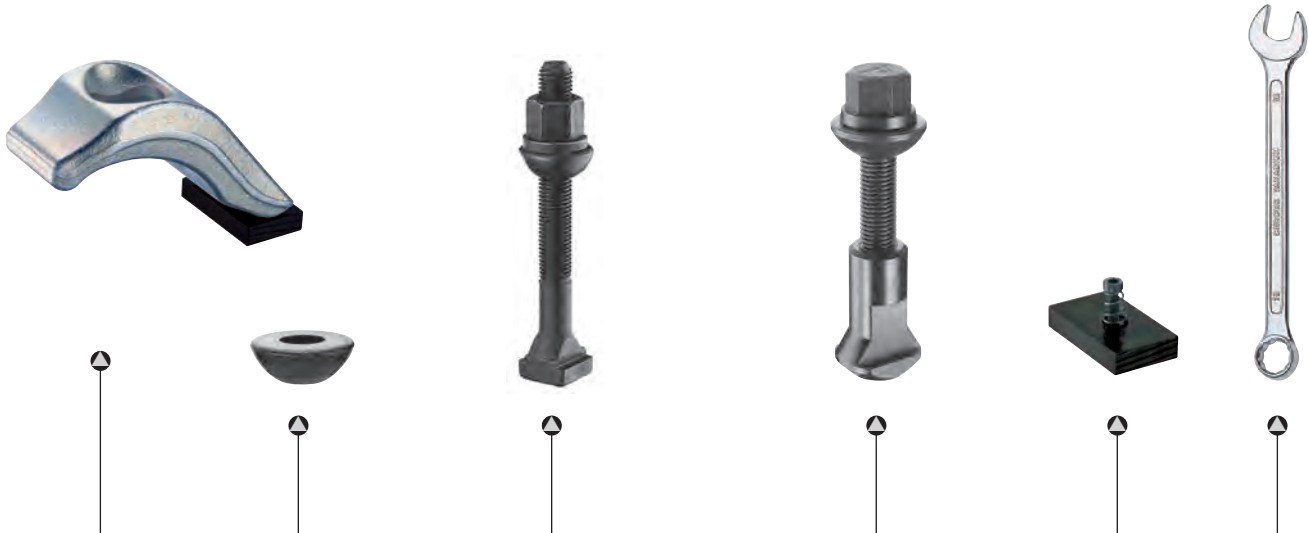


para ranuras en-T  
(sin rosca sobresaliente)



		para Ranuras en-T		para Ranuras en-T (sin rosca sobresaliente)						
H	d	a	Nº pedido		Nº pedido		B	L1	L2	kN
30-110	M10	12	010-110-1012		020-110-1012		61	162	40-65	18
	M12	12	010-110-1212		-					
	M12	14	010-110-1214		020-110-1214					22
	M14	16	010-110-1416		020-110-1416					35
	M16	16	010-110-1616		-					
	M16	18	010-110-1618		020-110-1618					50
	M18	20	010-110-1820		020-110-1820					
	M20	20	010-110-2020		-					
	M20	22	010-110-2022		020-110-2022					
	M22	24	010-110-2224		020-110-2224					60
	M24	24	010-110-2424		-					
	M24	28	010-110-2428		020-110-2428					
M24	36	010-110-2436		020-110-2436						
90-180	M12	14	010-180-1214		020-180-1214		62	200	45-70	25
	M14	16	010-180-1416		020-180-1416					35
	M16	16	010-180-1616		-					
	M16	18	010-180-1618		020-180-1618					40
	M18	20	010-180-1820		020-180-1820					50
	M20	20	010-180-2020		-					
	M20	22	010-180-2022		020-180-2022					
	M20	24	-		020-180-2024					
	M22	24	010-180-2224		020-180-2224					60
	M24	24	010-180-2424		-					
	M24	28	010-180-2428		020-180-2428					70
	M24	36	010-180-2436		020-180-2436					
M24	42	010-180-2442		020-180-2442						

## Estribo de fijación S 10 – S 20 Piezas sueltas



Estribo de fijación		Disco esférico		Kit de sujeción para ranuras en-T		Kit de sujeción para 020		Placa de presión con muelle y tornillo		Llave	
Nº pedido		Nº pedido		Nº pedido	L	Nº pedido	L	Nº ped.		Nº ped.	
010-110-25		019-4516		910-110-1012	180	920-110-1012	100	991-060		620-16	
				910-110-1212	180	-	-			620-18	
				910-110-1214	180	920-110-1214	105				
		019-4516		910-110-1416	190	920-110-1416	110			620-21	
				910-110-1616	200	-	-			620-24	
				910-110-1618	200	920-110-1618	110				
		019-4520		910-110-1820	200	920-110-1820	115			620-27	
				910-110-2020	200	-	-			620-30	
				910-110-2022	200	920-110-2022	120				
		019-4524		910-110-2224	200	920-110-2224	130			620-32	
				910-110-2424	200	-	-			620-36	
				910-110-2428	200	920-110-2428	130				
				910-110-2436	230	920-110-2436	145				
		010-180-25			019-4516	910-180-1214	250			920-180-1214	170
910-180-1416	250		920-180-1416			175	620-21				
910-180-1616	250		-			-	620-24				
910-180-1618	250		920-180-1618			175					
019-4520	910-180-1820		265		920-180-1820	180	620-27				
	910-180-2020		265		-	-	620-30				
	910-180-2022		280		920-180-2022	185					
019-4524	-		-		920-180-2024	185					
	910-180-2224		280		920-180-2224	190	620-32				
	910-180-2424		290		-	-	620-36				
	910-180-2428		290		920-180-2428	190					
910-180-2436	315	920-180-2436	190								
910-180-2442	315	920-180-2442	190								

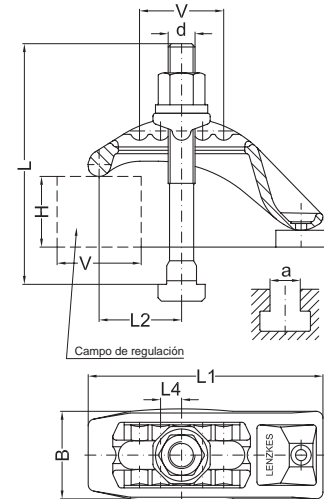
## Estribo de fijación S33-S45 completo

**Campos de aplicación preferente:**  
Fundición inyectada, deformación metálica y mecanizado con arranque de viruta

- Regulación continua en vertical y en horizontal dentro de las muescas
- En caso de S45 no hay final de tornillo sobresaliente

Fuerza tensora: **hasta 30 kN**

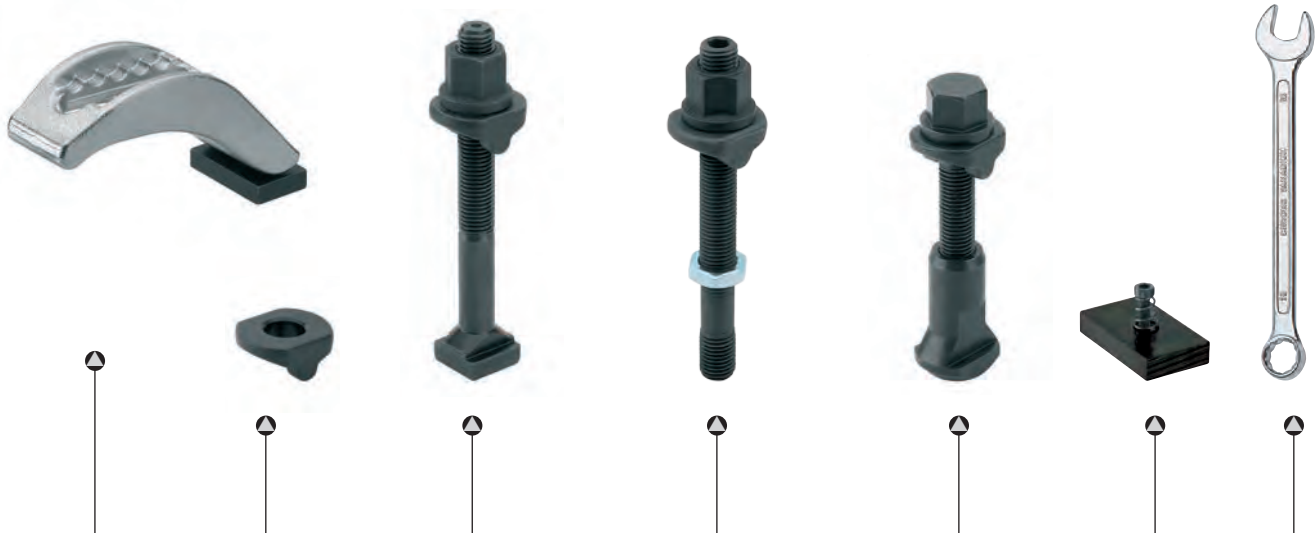
- **Material:** aleación de acero especial, templado, y por ello mayor fuerza tensora
- **Estribo de fijación:** forja de estampa



		para Ranuras en-T		para Agujeros roscados tuerca de apoyo incluida		para Ranuras en-T (sin rosca sobresaliente)							
H	d	a	Nº pedido		Nº pedido		Nº pedido	V	B	L1	L2	L4	kN
0-45	M08	10	-		-		045-045-0810	36	48	105	20-65	12	12
	M10	10	033-045-1010		-		-						15
	M10	12	-		033-045-10-1		045-045-1012						
	M12	12	033-045-1212		-		-						
	M12	14	033-045-1214		033-045-12-1		045-045-1214						
0-45	M14	16	033-045-1416		033-045-14-1		045-045-1416	36	53	110	20-65	12	25
	M16	16	033-045-1616		-		-						
	M16	18	033-045-1618		033-045-16-1		045-045-1618						
	M16	20	033-045-1620		-		045-045-1620						
	M16	22	033-045-1622		-		045-045-1622						
10-70	M10	12	033-070-1012		033-070-10-1		045-070-1012	50	53	140	22-72	13	18
	M12	12	033-070-1212		-		-						
	M12	14	033-070-1214		033-070-12-1		045-070-1214						
	M14	16	033-070-1416		033-070-14-1		045-070-1416						
	M16	16	033-070-1616		-		-						
10-70	M16	18	033-070-1618		033-070-16-1		045-070-1618						
	M18	20	033-070-1820		033-070-18-1		045-070-1820	50	60	152	28-78	13	35
	M20	20	033-070-2020		-		-						
	M20	22	033-070-2022		033-070-20-1		045-070-2022						
	M20	24	033-070-2024		-		045-070-2024						
M20	28	033-070-2028		-		045-070-2028							
10-80	M16	18	033-080-1618		033-080-16-1		-	60	68	170	30-90	15	35
	M18	20	033-080-1820		-		-						50
	M20	20	033-080-2020		-		-						
	M20	22	033-080-2022		033-080-20-1		045-080-2022						
	M20	24	-		-		045-080-2024						
	M20	28	-		-		045-080-2028						
	M22	24	033-080-2224		033-080-22-1		-						
	M24	24	033-080-2424		-		-						
	M24	28	033-080-2428		033-080-24-1		045-080-2428						
M24	36	033-080-2436		-		-							



## Estribo de fijación S33 – S45 Piezas sueltas



Estribo de fijación		Pieza de presión	Kit de sujeción para ranuras en-T		Kit de sujeción para agujeros roscados		Kit de sujeción para 045		Placa de presión con muelle y tornillo	Llave
Nº pedido	Nº pedido	Nº pedido	L	Nº pedido	L	Nº pedido	L	Nº ped.	Nº ped.	
033-045-13	039-2812	-	-	-	-	940-045-0810	65	991-010	620-13	
		930-045-1010	100	-	-	-	-		620-16	
		-	-	930-045-10-1	112	940-045-1012	65		620-18	
		930-045-1212	100	-	-	-	-			
		930-045-1214	112	930-045-12-1	112	940-045-1214	65			
033-045-17	039-3216	930-045-1416	112	930-045-14-1	125	940-045-1416	70	991-020	620-21	
		930-045-1616	125	-	-	-	-		620-24	
		930-045-1618	125	930-045-16-1	125	940-045-1618	75			
		930-045-1620	125	-	-	940-045-1620	80			
		930-045-1622	125	-	-	940-045-1622	80			
033-070-17	039-3212	930-070-1012	132	930-070-10-1	140	940-070-1012	75	991-030	620-16	
		930-070-1212	132	-	-	-	-		620-18	
		930-070-1214	132	930-070-12-1	140	940-070-1214	80			
	039-3216	930-070-1416	140	930-070-14-1	150	940-070-1416	85		620-21	
		930-070-1616	160	-	-	-	-		620-24	
		930-070-1618	150	930-070-16-1	160	940-070-1618	85			
033-070-21	039-4020	930-070-1820	160	930-070-18-1	160	940-070-1820	95	991-040	620-27	
		930-070-2020	160	-	-	-	-		620-30	
		930-070-2022	160	930-070-20-1	160	940-070-2022	95			
		930-070-2024	170	-	-	940-070-2024	105			
		930-070-2028	180	-	-	940-070-2028	105			
033-080-25	039-4516	930-080-1618	160	930-080-16-1	160	-	-	991-070	620-24	
	039-4520	930-080-1820	160	-	-	-	-		620-27	
		930-080-2020	160	-	-	-	-		620-30	
		930-080-2022	180	930-080-20-1	180	940-080-2022	112			
		-	-	-	-	940-080-2024	120			
		-	-	-	-	940-080-2028	120			
	039-4524	930-080-2224	200	930-080-22-1	190	-	-		620-32	
		930-080-2424	200	-	-	-	-		620-36	
		930-080-2428	200	930-080-24-1	200	940-080-2428	115			
930-080-2436		224	-	-	-	-				

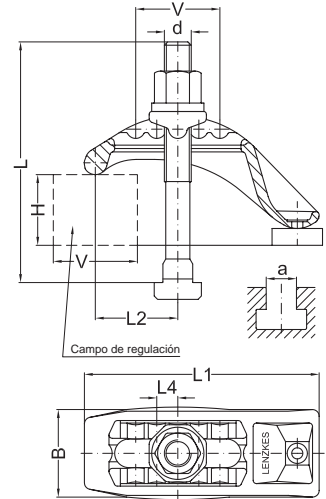
## Estribo de fijación S33-S45 completo

Fuerza tensora: **hasta 60 kN**

**Campos de aplicación preferente:**  
Fundición inyectada, deformación metálica y mecanizado con arranque de viruta

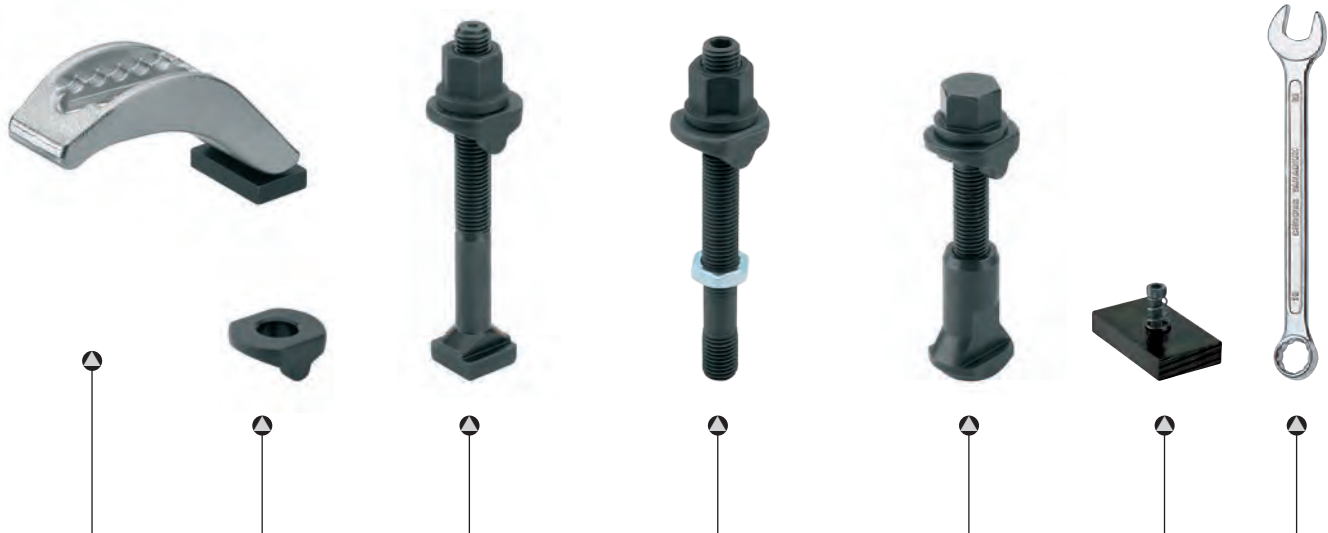
- Regulación continua en vertical y en horizontal dentro de las muescas
- mayor fuerza tensora
- En caso de S45 no hay final de tornillo sobresaliente

- **Material:** aleación de acero especial, templado, y por ello mayor fuerza tensora
- **Estribo de fijación:** forja de estampa



		para Ranuras en-T		para Agujeros roscados tuerca de apoyo incluida		para Ranuras en-T (sin rosca sobresaliente)							
H	d	a	Nº pedido		Nº pedido		Nº pedido	V	B	L1	L2	L4	kN
30-110	M10	12	033-110-1012		-		045-110-1012	75	53	190	25-95	15	18
	M12	12	033-110-1212		-		-						20
	M12	14	033-110-1214		033-110-12-1		045-110-1214						30
	M14	16	033-110-1416		033-110-14-1		045-110-1416						
	M16	16	033-110-1616		-		-						
	M16	18	033-110-1618		033-110-16-1		045-110-1618						
30-110	M18	20	033-110-1820		033-110-18-1		045-110-1820	75	60	194	30-110	15	50
	M20	20	033-110-2020		-		-						
	M20	22	033-110-2022		033-110-20-1		045-110-2022						
	M20	24	033-110-2024		-		045-110-2024						
30-110	M22	24	033-110-2224		033-110-22-1		045-110-2224	75	68	200	30-110	15	50
	M24	24	033-110-2424		-		-						60
	M24	28	033-110-2428		033-110-24-1		045-110-2428						
	M24	32	033-110-2432		-		045-110-2432						
	M24	36	033-110-2436		-		045-110-2436						
	M30	-	-		033-110-24-30-1		-						

## Estribo de fijación S33 – S45 Piezas sueltas



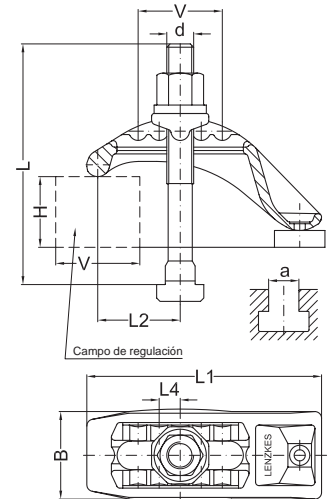
Estribo de fijación		Pieza de presión	Kit de sujeción para ranuras en-T		Kit de sujeción para agujeros roscados		Kit de sujeción para 045		Placa de presión con muelle y tornillo	Llave
Nº pedido	Nº pedido	Nº pedido	L	Nº pedido	L	Nº pedido	L	Nº ped.	Nº ped.	
033-110-17	039-3212	930-110-1012	180	-	-	940-110-1012	100	991-030	620-16	
		930-110-1212	180	-	-	-	-		620-18	
		930-110-1214	180	930-110-12-1	200	940-110-1214	105			
	039-3216	930-110-1416	190	930-110-14-1	200	940-110-1416	110		620-21	
		930-110-1616	200	-	-	-	-		620-24	
		930-110-1618	200	930-110-16-1	200	940-110-1618	110			
033-110-21	039-4020	930-110-1820	200	930-110-18-1	212	940-110-1820	115	991-060	620-27	
		930-110-2020	200	-	-	-	-		620-30	
		930-110-2022	212	930-110-20-1	224	940-110-2022	120			
		930-110-2024	224	-	-	940-110-2024	130			
033-110-25	039-4524	930-110-2224	224	930-110-22-1	224	940-110-2224	130	991-070	620-32	
		930-110-2424	224	-	-	-	-		620-36	
		930-110-2428	224	930-110-24-1	250	940-110-2428	130			
		930-110-2432	230	-	-	940-110-2432	145			
		930-110-2436	230	-	-	940-110-2436	145			
		-	-	930-110-24-30-1	250	-	-			

- Regulación continua en vertical y en horizontal dentro de las muescas
- mayor fuerza tensora
- En caso de S45 no hay final de tornillo sobresaliente

## Estribo de fijación S33-S45 completo

Fuerza tensora: **hasta 70 kN**

- **Material:** aleación de acero especial, templado, y por ello mayor fuerza tensora
- **Estribo de fijación:** forja de estampa



		para Ranuras en-T		para Agujeros roscados tuerca de apoyo incluida		para Ranuras en-T (sin rosca sobresaliente)							
H	d	a	Nº pedido		Nº pedido		Nº pedido	V	B	L1	L2	L4	kN
40-120	M20	20	033-120-2020		-		-	64	85	215	45-109	16	50
	M20	22	033-120-2022		033-120-20-1		-						60
	M24	24	033-120-2424		-		-						70
	M24	28	033-120-2428		033-120-24-1		-						
	M30	36	033-120-3036		033-120-30-1		-						
	M30	42	033-120-3042		-		-						
60-160	M20	20	033-160-2020		-		-	80	85	250	45-125	16	50
	M20	22	033-160-2022		033-160-20-1		045-160-2022						60
	M24	24	033-160-2424		-		-						70
	M24	28	033-160-2428		033-160-24-1		045-160-2428						
	M30	36	033-160-3036		033-160-30-1		-						
	M30	42	033-160-3042		-		-						
90-180	M16	18	033-180-1618		033-180-16-1		045-180-1618	90	70	240	35-125	15	35
	M18	20	033-180-1820		033-180-18-1		045-180-1820						50
	M20	20	033-180-2020		-		-						
	M20	22	033-180-2022		033-180-20-1		045-180-2022						
	M20	24	-		-		045-180-2024						
	M22	24	033-180-2224		-		045-180-2224						
	M24	24	033-180-2424		-		-						60
	M24	28	033-180-2428		033-180-24-1		045-180-2428						
	M24	36	033-180-2436		-		045-180-2436						
	M30	-	-		033-180-24-30-1		-						
130-260	M16	18	033-260-1618		-		045-260-1618	90	70	280	40-130	15	35
	M18	20	033-260-1820		-		-						50
	M20	22	033-260-2022		033-260-20-1		045-260-2022						
	M20	24	-		-		045-260-2024						
	M22	24	033-260-2224		-		-						
	M24	28	033-260-2428		033-260-24-1		045-260-2428						60
	M24	36	033-260-2436		-		-						
	M30	-	-		033-260-24-30-1		-						



## Estribo de fijación S33 – S45 Piezas sueltas



Estribo de fijación		Pieza de presión	Kit de sujeción para ranuras en-T		Kit de sujeción para agujeros roscados		Kit de sujeción para 045		Placa de presión con muelle y tornillo	Llave		
Nº pedido		Nº ped.	Nº pedido	L	Nº pedido	L	Nº pedido	L	Nº ped.	Nº ped.		
033-120-31		039-6220	930-120-2020	250	-	-	-	-	991-070	620-30		
			930-120-2022	250	930-120-20-1	250	-	-				
		039-6224	930-120-2424	250	-	-	-	-			620-36	
			930-120-2428	250	930-120-24-1	250	-	-				
		039-6230	930-120-3036	280	930-120-30-1	280	-	-				620-46
			930-120-3042	290	-	-	-	-				
033-160-31		039-6220	930-160-2020	265	-	-	-	-	991-070	620-30		
			930-160-2022	280	930-160-20-1	300	940-160-2022	165				
		039-6224	930-160-2424	290	-	-	-	-			620-36	
			930-160-2428	290	930-160-24-1	315	940-160-2428	170				
		039-6230	930-160-3036	315	930-160-30-1	315	-	-				620-46
			930-160-3042	315	-	-	-	-				
033-180-25		039-4516	930-180-1618	265	930-180-16-1	280	940-180-1618	175	991-070	620-24		
			039-4520	930-180-1820	265	930-180-18-1	280	940-180-1820				
		930-180-2020		265	-	-	-	-				
		930-180-2022		280	930-180-20-1	300	940-180-2022	185				
		-		-	-	-	940-180-2024	185				
		039-4524	930-180-2224	280	-	-	940-180-2224	190			620-32	
			930-180-2424	290	-	-	-	-				
			930-180-2428	290	930-180-24-1	315	940-180-2428	190				
			930-180-2436	290	-	-	940-180-2436	190				
		-	-	-	930-180-24-30-1	315	-	-				620-36
033-260-25		039-4516	930-260-1618	360	-	-	940-260-1618	215	991-070	620-24		
			039-4520	930-260-1820	360	-	-	-				
		930-260-2022		365	930-260-20-1	385	940-260-2022	225				
		-		-	-	-	940-260-2024	225				
		930-260-2224		370	-	-	-	-				
		039-4524	930-260-2428	380	930-260-24-1	400	940-260-2428	230			620-32	
			930-260-2436	380	-	-	-	-				
		-	-	-	930-260-24-30-1	400	-	-				

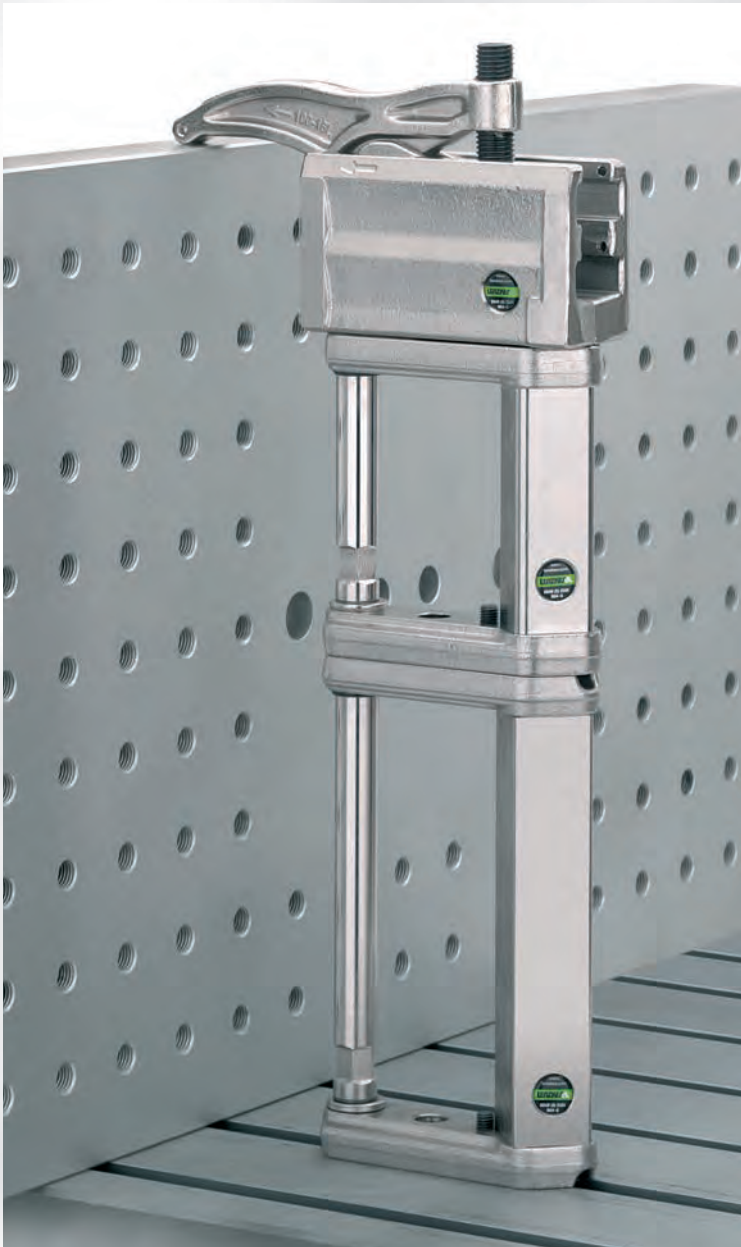
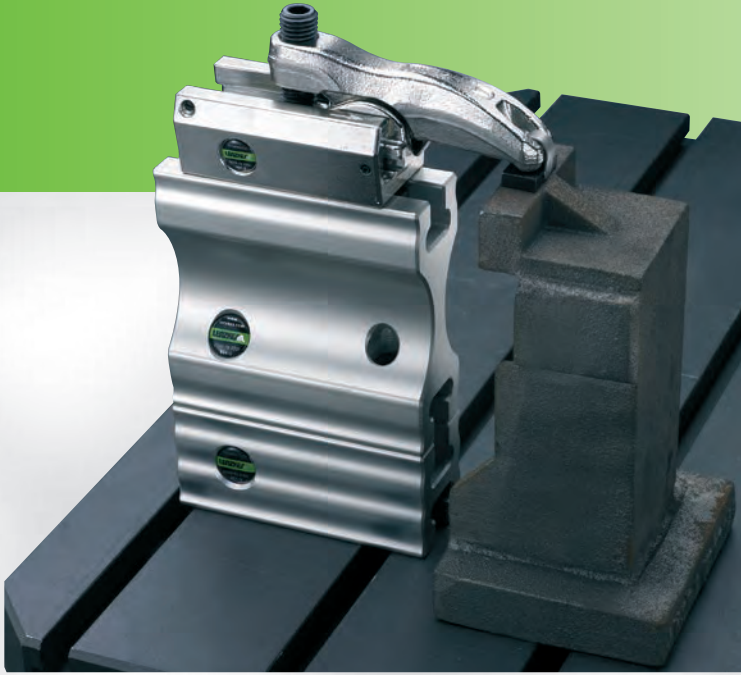
## Bloques de altura – Salvar alturas de forma flexible B50/A58

**B50** tiene una fuerza tensora de hasta 60kN. Los bloques de altura de aluminio de alta resistencia son un complemento ideal a los elementos de fijación de la serie MQ. Sus campos de aplicación son la deformación metálica y el mecanizado con arranque de viruta.

**A58** tiene una fuerza tensora de hasta 80kN. Los bloques de altura de acero son un complemento flexible a los elementos de fijación de la serie MQ. Sus campos de aplicación son la transformación de plástico, deformación metálica y mecanizado con arranque de viruta hasta alturas de 1000 mm.







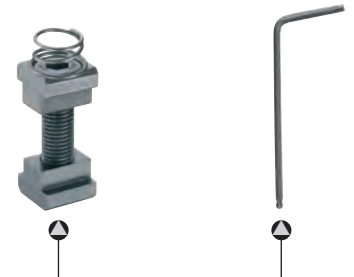
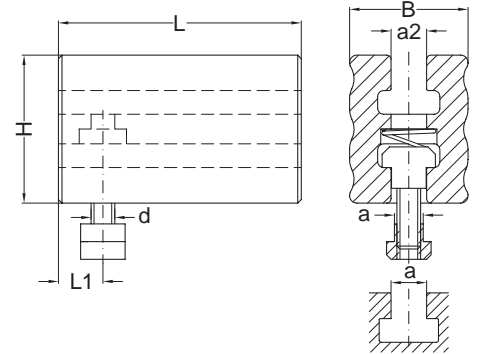
## Bloque de altura B50 completo

■ Complemento ideal a nuestros elementos de fijación de la serie MO para mayores alturas de fijación.

Fuerza tensora: **hasta 60 kN**

■ **Material: Aleación especial de aluminio**

■ **Ejecución larga**



H	d	a	a2	para Ranuras en-T		para Agujeros roscados						Kit de sujeción con muelle		Llave	
				Nº pedido		Nº pedido		L	B	L1	kN	Nº pedido	L	Nº ped.	
50	M 8	10	12	053-050-0810-8		053-050-08-8		82	40	15	15	950-0810-8	30	610-06	
				053-050-0812-8		-						950-0812-8	30		
	M10	12	053-050-1012-8		053-050-10-8		20	950-1012-8	35						
	M 8	10	050-050-0810		050-050-08		125	40	20	15	950-050-0810	30			
			050-050-0812		-						950-0812-8	30			
	M10	12	050-050-1012		050-050-10		20	950-050-1012	35						
110	M08	10	12	053-110-0810-8		053-110-08-8		82	40	15	15	950-0810-8	30	610-06	
				053-110-0812-8		-						950-0812-8	30		
	M10	12	053-110-1012-8		053-110-10-8		20	950-1012-8	35						
	M08	10	050-110-0810		050-110-08		125	40	20	15	950-050-0810	30			
			050-110-0812		-						950-0812-8	30			
	M10	12	050-110-1012		050-110-10		20	950-050-1012	35						
55	M12	14	14	053-055-1214-8		053-055-12-8		82	45	20	30	950-1214-8	36	610-08	
				053-055-1214		053-055-12						135	950-050-1214		
120				053-120-1214		053-120-12									
65	M14	16	16	050-065-1416		050-065-14		125	55	25	35	950-050-1416	48	610-10	
				050-125-1416		050-125-14									
65	M16	18	18	050-065-1618		050-065-16		125	55	25	40	950-050-1618	48	610-10	
				050-125-1618		050-125-16									
70	M16	18	18	053-070-1618		053-070-16		155	60	25	40	950-050-1618	55		
				053-130-1618		053-130-16									
85	M18	20	20	050-085-1820		050-085-18		180	66	25	50	950-050-1820	60	610-12	
				050-175-1820		050-175-18									
90	M20	22	22	053-090-2022		053-090-20		175	70	25	50	950-050-2022	68		
				053-180-2022		053-180-20									
110	M22	24	24	050-110-2224		050-110-22		180	90	30	60	950-050-2224	80		
				050-200-2224		050-200-22									
110	M24	28	28	053-110-2428		053-110-24		205	90	30	60	950-050-2428	86		
				053-200-2428		053-200-24									



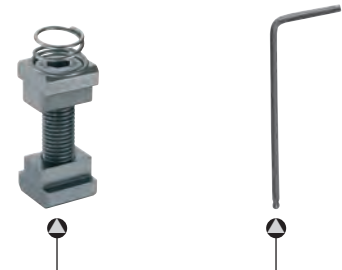
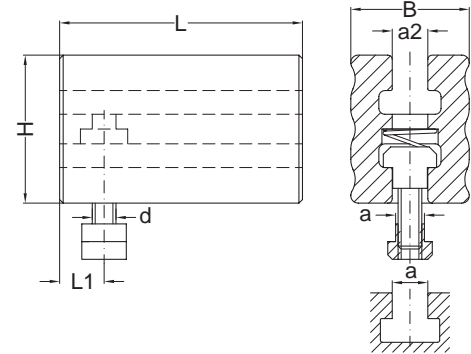
■ Complemento ideal a nuestros elementos de fijación de la serie MQ para mayores alturas de fijación.

## Bloque de altura B 50 completo

■ Material: Aleación especial de aluminio

Fuerza tensora: hasta 60 kN

■ Ejecución corta



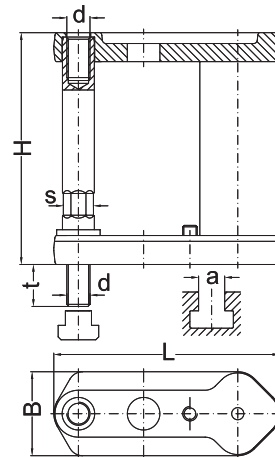
				para Ranuras en-T		para Agujeros roscados						Kit de sujeción con muelle		Llave	
H	d	a	a2	Nº pedido	Nº pedido	L	B	L1	kN	Nº pedido	L	Nº ped.			
50	M08	10	12	054-050-0810-8	054-050-08-8	65	40	15	15	950-0810-8	30	610-06			
	M08	12	054-050-0812-8	-	950-0812-8					30					
	M10	12	054-050-1012-8	054-050-10-8	20					950-1012-8	35				
50	M08	10		051-050-0810	051-050-08	80	40	20	15	950-050-0810	30	610-06			
	M08	12	051-050-0812	-	950-0812-8					30					
	M10	12	051-050-1012	051-050-10	20					950-050-1012	35				
110	M08	10	12	054-110-0810-8	054-110-08-8	65	40	15	15	950-0810-8	30	610-06			
	M08	12	054-110-0812-8	-	950-0812-8					30					
	M10	12	054-110-1012-8	054-110-10-8	20					950-1012-8	35				
	M08	10	051-110-0810	051-110-08	80	40	20	15	950-050-0810	30					
	M08	12	051-110-0812	-					950-050-0812	30					
	M10	12	051-110-1012	051-110-10					20	950-050-1012	35				
-	-	-	-	-	-	-	-	-	-	-	-	-			
55	M12	14	14	054-055-1214	054-055-12	95	45	20	30	950-050-1214	38	610-08			
120				054-120-1214	054-120-12					950-050-1214	38				
65	M14	16	16	051-065-1416	051-065-14	80	55	25	35	950-050-1416	48	610-10			
125				051-125-1416	051-125-14					950-050-1416	48				
70	M16	18	18	054-070-1618	054-070-16	110	60	25	40	950-050-1618	55	610-12			
130				054-130-1618	054-130-16					950-050-1618	55				
85	M18	20	20	051-085-1820	051-085-18	100	66	25	50	950-050-1820	60	610-12			
175				051-175-1820	051-175-18					950-050-1820	60				
90	M20	22	22	054-090-2022	054-090-20	125	70	25	50	950-050-2022	68	610-12			
180				054-180-2022	054-180-20					950-050-2022	68				
110	M22	24	24	051-110-2224	051-110-22	100	90	30	60	950-050-2224	80	610-12			
200				054-200-2224	054-200-22					950-050-2224	80				
110	M24	28	28	054-110-2428	054-110-24	150	90	30	60	950-050-2428	86	610-12			
200				054-200-2428	054-200-24					950-050-2428	86				

## Bloque de altura A 58 completo

Fuerza tensora: **hasta 80 kN**

- patentado en DE
- complemento ideal a nuestros elementos de fijación de la serie MO para mayores alturas de fijación
- gran seguridad de fijación debido a la transmisión directa de la fuerza

- **Material:** aleación de acero especial
- **Elemento de unión:** forja de estampa, acero bonificado
- **Barra de tracción:** resistencia 10.9



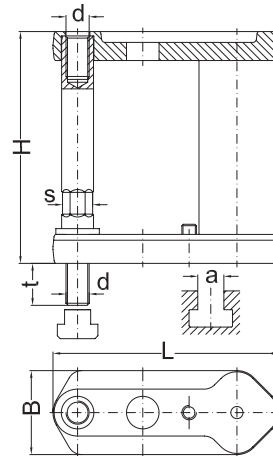
			para Ranuras en-T		para Agujeros roscados							Llave	
H	d	a	Nº pedido		Nº pedido		B	L	t	s	kN	Nº pedido	
80	M08	10	058-080-0810		058-080-08		48	135	16	16	16	622-1618	
125			058-125-0810		058-125-08								
160			058-160-0810		058-160-08								
80	M10	12	058-080-1012		058-080-10		48	135	19	16	25	622-1618	
125			058-125-1012		058-125-10								
160			058-160-1012		058-160-10								
200			058-200-1012		058-200-10								
250			058-250-1012		058-250-10								
80	M12	14	058-080-1214		058-080-12		48	135	22	16	35	622-1618	
125			058-125-1214		058-125-12								
160			058-160-1214		058-160-12								
200			058-200-1214		058-200-12								
250			058-250-1214		058-250-12								
80	M14	16	058-080-1416		058-080-14		58	155	25	18	50	622-1618	
125			058-125-1416		058-125-14								
160			058-160-1416		058-160-14								
200			058-200-1416		058-200-14								
250			058-250-1416		058-250-14								
80	M16	18	058-080-1618		058-080-16		58	155	29	18	70	622-1618	
125			058-125-1618		058-125-16								
160			058-160-1618		058-160-16								
200			058-200-1618		058-200-16								
250			058-250-1618		058-250-16								
315			058-315-1618		058-315-16								

- patentado en DE
- complemento ideal a nuestros elementos de fijación de la serie MQ para mayores alturas de fijación
- gran seguridad de fijación debido a la transmisión directa de la fuerza

## Bloque de altura A 58 completo

- **Material:** aleación de acero especial
- **Elemento de unión:** forja de estampa, Acero bonificado
- **Barra de tracción:** resistencia 10.9

Fuerza tensora: **hasta 80 kN**

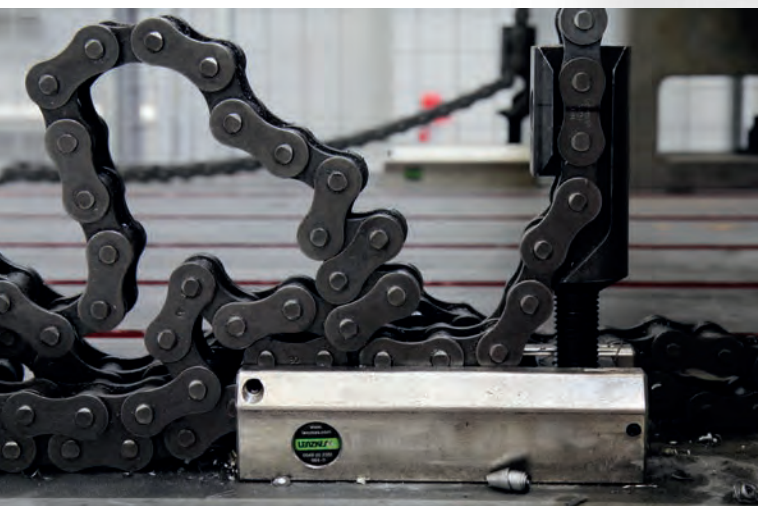


			para Ranuras en-T		para Agujeros roscados							Llave	
H	d	a	Nº pedido		Nº pedido		B	L	t	s	kN	Nº pedido	
100	M18	20	058-100-1820		058-100-18		68	180	33	24	90	622-2427	
160			058-160-1820		058-160-18								
200			058-200-1820		058-200-18								
250			058-250-1820		058-250-18								
315			058-315-1820		058-315-18								
400			058-400-1820		058-400-18								
500			058-500-1820		058-500-18								
100	M20	22	058-100-2022		058-100-20		68	180	37	24	110	622-2427	
160			058-160-2022		058-160-20								
200			058-200-2022		058-200-20								
250			058-250-2022		058-250-20								
315			058-315-2022		058-315-20								
400			058-400-2022		058-400-20								
500			058-500-2022		058-500-20								
100	M22	24	058-100-2224		058-100-22		80	210	42	30	140	622-2730	
160			058-160-2224		058-160-22								
200			058-200-2224		058-200-22								
250			058-250-2224		058-250-22								
315			058-315-2224		058-315-22								
400			058-400-2224		058-400-22								
500			058-500-2224		058-500-22								
100	M24	28	058-100-2428		058-100-24		80	210	47	30	160	622-2730	
160			058-160-2428		058-160-24								
200			058-200-2428		058-200-24								
250			058-250-2428		058-250-24								
315			058-315-2428		058-315-24								
400			058-400-2428		058-400-24								
500			058-500-2428		058-500-24								

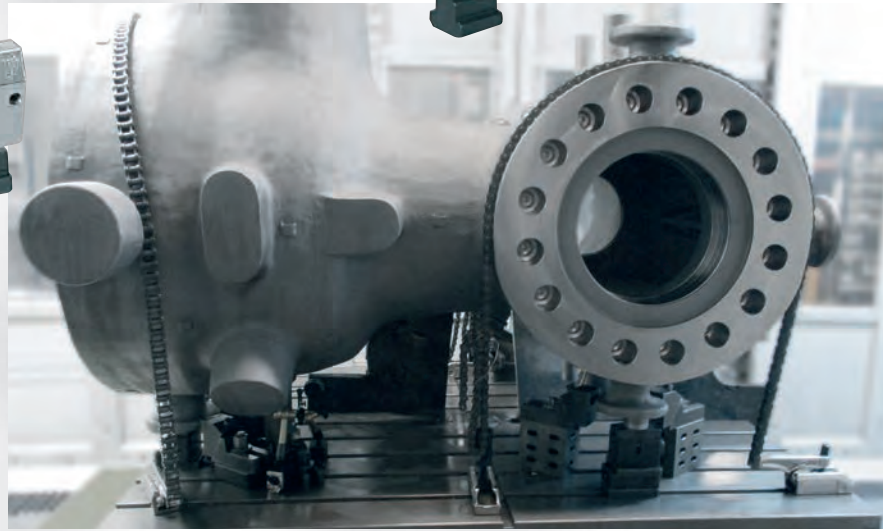
## Cadena de fijación – Fijación con seguridad

La **cadena de fijación** tiene una fuerza tensora de hasta 60kN. La regulación continua y flexible de la cadena de fijación, permite la sujeción de piezas grandes y deformes mediante la uniforme distribución de la fuerza tensora con un bajo par de apriete.

La cadena de fijación puede adaptarse en poco tiempo a nuevos requisitos. Esto aumenta la productividad debido a los cortos tiempos de preparación.







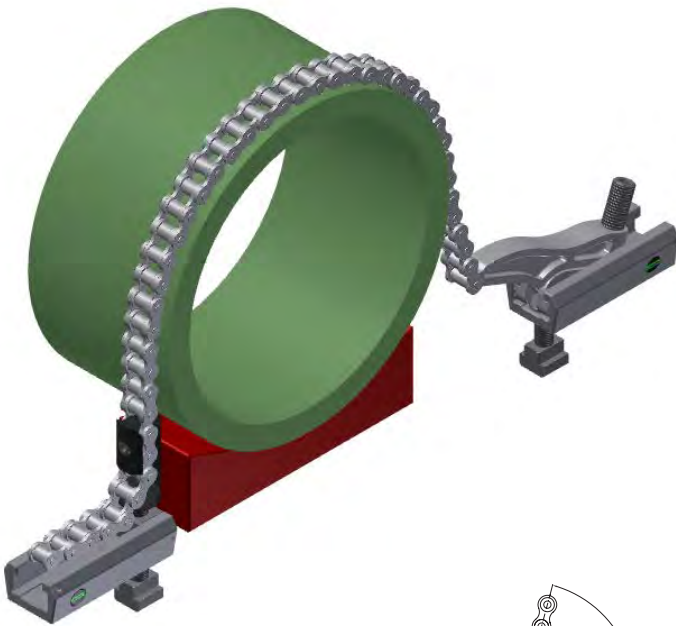
Protector de ángulo para cadena de fijación bajo demanda.



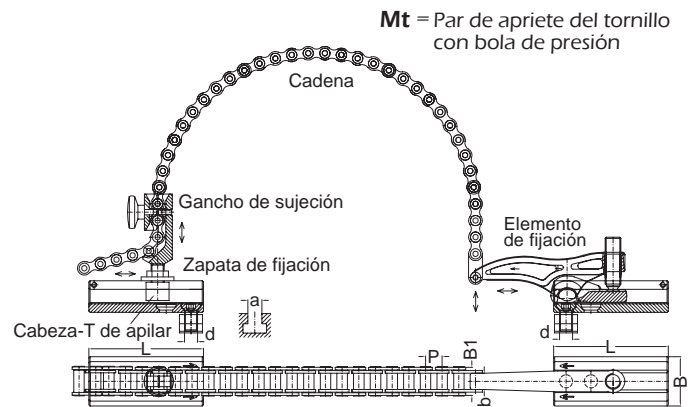
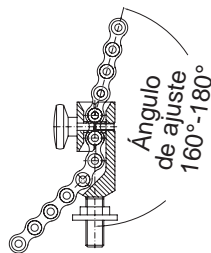
## Cadena de fijación

Fuerza tensora: **hasta 60 kN**

199-... Aplicable longitudinal y transversalmente a la ranura-T



Prismas de apoyo y regletas guía según demanda



**Campos de aplicación preferente:**  
**Construcción de maquinaria y plantas industriales**

- para piezas cilíndricas, cuerpos de válvulas, pistones, émbolos etc.
- la manera mejor, rápida y segura de fijar piezas redondas, deformes o muy grandes

- **Material:** aleación de acero especial, templado
- **Palanca de fijación:** forja de estampa
- **Cadena de rodillos de alto rendimiento**

- gran y uniforme distribución de la fuerza tensora con un bajo par de apriete
- gran ajuste progresivo mediante gancho de fijación
- fácil instalación con los elementos de fijación progresivos MO
- para ranuras-T, agujeros roscados y trabajos en serie

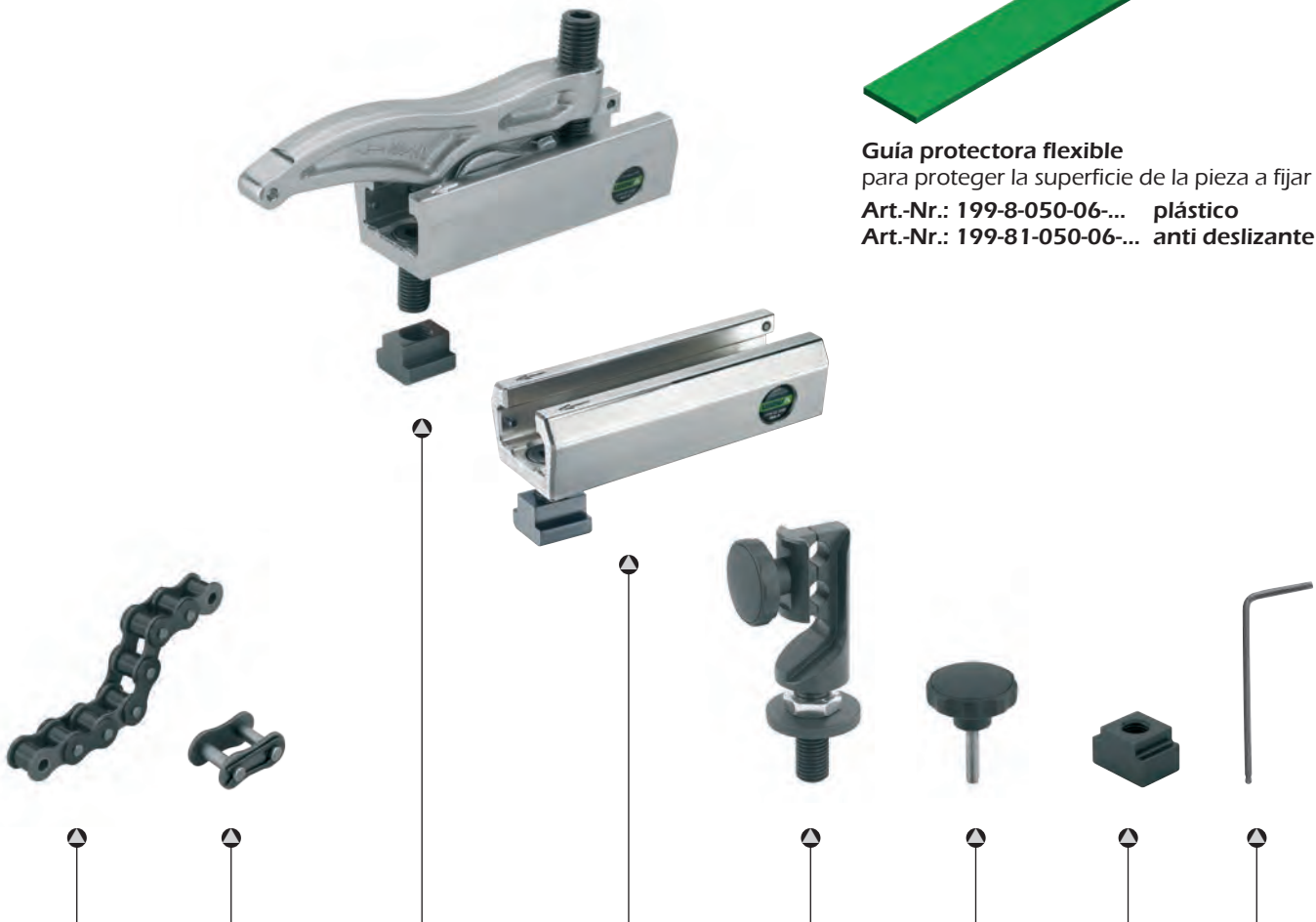
Longitud cadena	Paso de cadena (pulgada)	d	a	Estandar para ranuras-T, sin cadena		Estandar para orificios roscados, sin cadena		P	b	B1	L	B	F1	Nm	kN	Mt
				Nº pedido		Nº pedido										
100-5000	3/4"	-	-	199-019-0000-13		-		19,0	11,7	22,7	135	52	22	70		
		M10	12	199-019-0000-1012		199-019-0000-10										
		M12	14	199-019-0000-1214		199-019-0000-12										
		M12	16	199-019-0000-1216		-										
200-5000	3/4"	-	-	199-019-0000-17		-		19,0	11,7	22,7	155	60	22	100		
		M14	16	199-019-0000-1416		199-019-0000-14										
		M16	18	199-019-0000-1618		199-019-0000-16										
		M16	20	199-019-0000-1620		-										
300-5000	1"	-	-	199-025-0000-21		-		25,4	17,0	36,0	175	75	30	160		
		M18	20	199-025-0000-1820		199-025-0000-18										
		M20	22	199-025-0000-2022		199-025-0000-20										
		M20	24	199-025-0000-2024		-										
500-5000	1 1/4"	-	-	199-031-0000-25		-		31,7	19,6	43,0	205	88	40	200		
		M22	24	199-031-0000-2224		199-031-0000-22										
		M24	28	199-031-0000-2428		199-031-0000-24										
		M24	36	199-031-0000-2436		-										

Longitud cadena según demanda

## Cadena de fijación Piezas sueltas



**Guía protectora flexible**  
para proteger la superficie de la pieza a fijar  
Art.-Nr.: 199-8-050-06-... plástico  
Art.-Nr.: 199-81-050-06-... anti deslizante



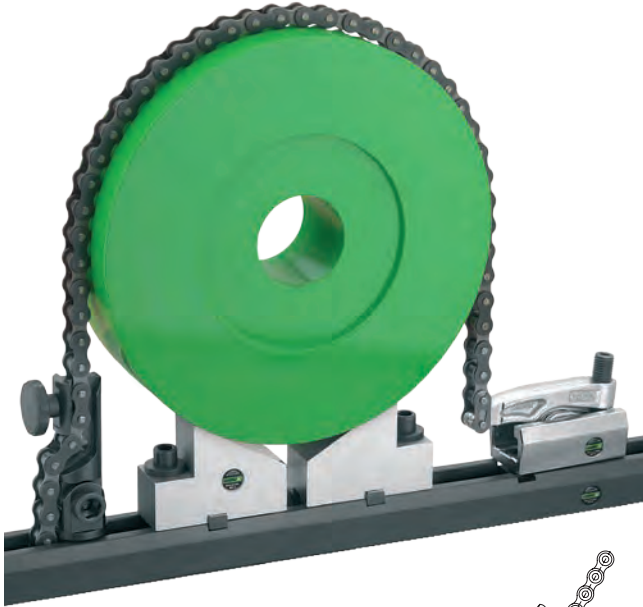
Cadena		Kit cierre cadena		Elemento de fijación		Zapata de fijación		Gancho de sujeción con empuñadura de estrella		Empuñadura de estrella para gancho de sujeción		Cabeza-T de apilar 9°		Llave	
Nº ped.		Nº pedido		Nº pedido		Nº pedido		Nº pedido		Nº pedido		Nº ped.		Nº ped.	
199-019		199-019-13-2		199-100-067-13		100-2-135-13		199-019-12		199-019-040		509-1224		610-08	
				199-100-067-1012		100-2-135-1012									
				199-100-067-1214		100-2-135-1214									
				199-100-067-1216		100-2-135-1216									
199-019		199-019-13-2		199-100-078-17		100-2-155-17		199-019-16		199-019-040		509-1628		610-10	
				199-100-078-1416		100-2-155-1416									
				199-100-078-1618		100-2-155-1618									
				199-100-078-1620		100-2-155-1620									
199-025		199-025-21-2		199-100-088-21		100-2-175-21		199-025-20		199-025-050		509-2034		610-12	
				199-100-088-1820		100-2-175-1820									
				199-100-088-2022		100-2-175-2022									
				199-100-088-2024		100-2-175-2024									
	199-100-088-2028		100-2-175-2028												
199-031		199-031-25-2		199-100-102-25		100-2-205-25		199-031-24		199-031-062		509-2442		610-12	
				199-100-102-2224		100-2-205-2224									
				199-100-102-2428		100-2-205-2428									
				199-100-102-2436		100-2-205-2436									



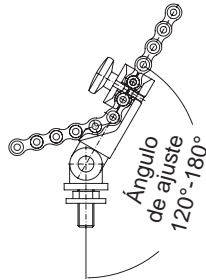
## Cadena de fijación con gancho de sujeción articulado

Fuerza tensora: hasta **60 kN**

199-... Aplicable longitudinal y transversalmente a la ranura-T



Prismas de apoyo y regletas guía según demanda

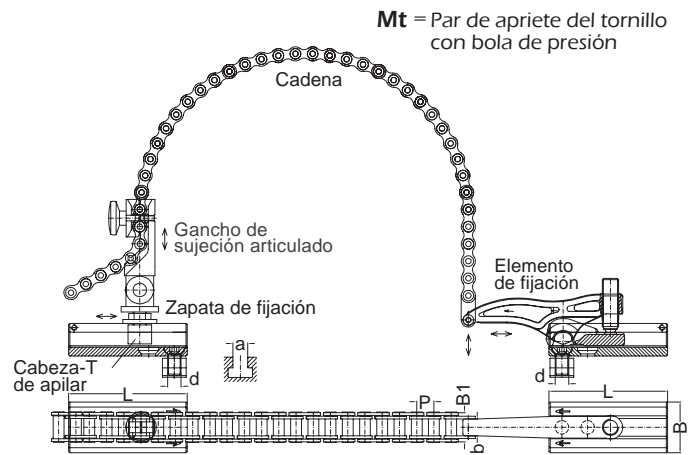


**Campos de aplicación preferente:**  
Construcción de maquinaria y plantas industriales

- Patente para modelos de uso en DE
- para piezas cilíndricas, cuerpos de válvulas, pistones, émbolos etc.
- La manera mejor, rápida y segura de fijar piezas redondas, deformes o muy grandes

- **Material: aleación de acero especial, templado**
- **Palanca de fijación: forja de estampa**
- **Cadena de rodillos de alto rendimiento**

- Gran y uniforme distribución de la fuerza tensora con un bajo par de apriete
- gran regulación continua debido a gancho de sujeción articulado
- Fácil instalación con los elementos de fijación progresivos MQ
- Para ranuras-T, agujeros roscados y trabajos en serie
- mayor regulación del ángulo de ajuste de 120° – 180°

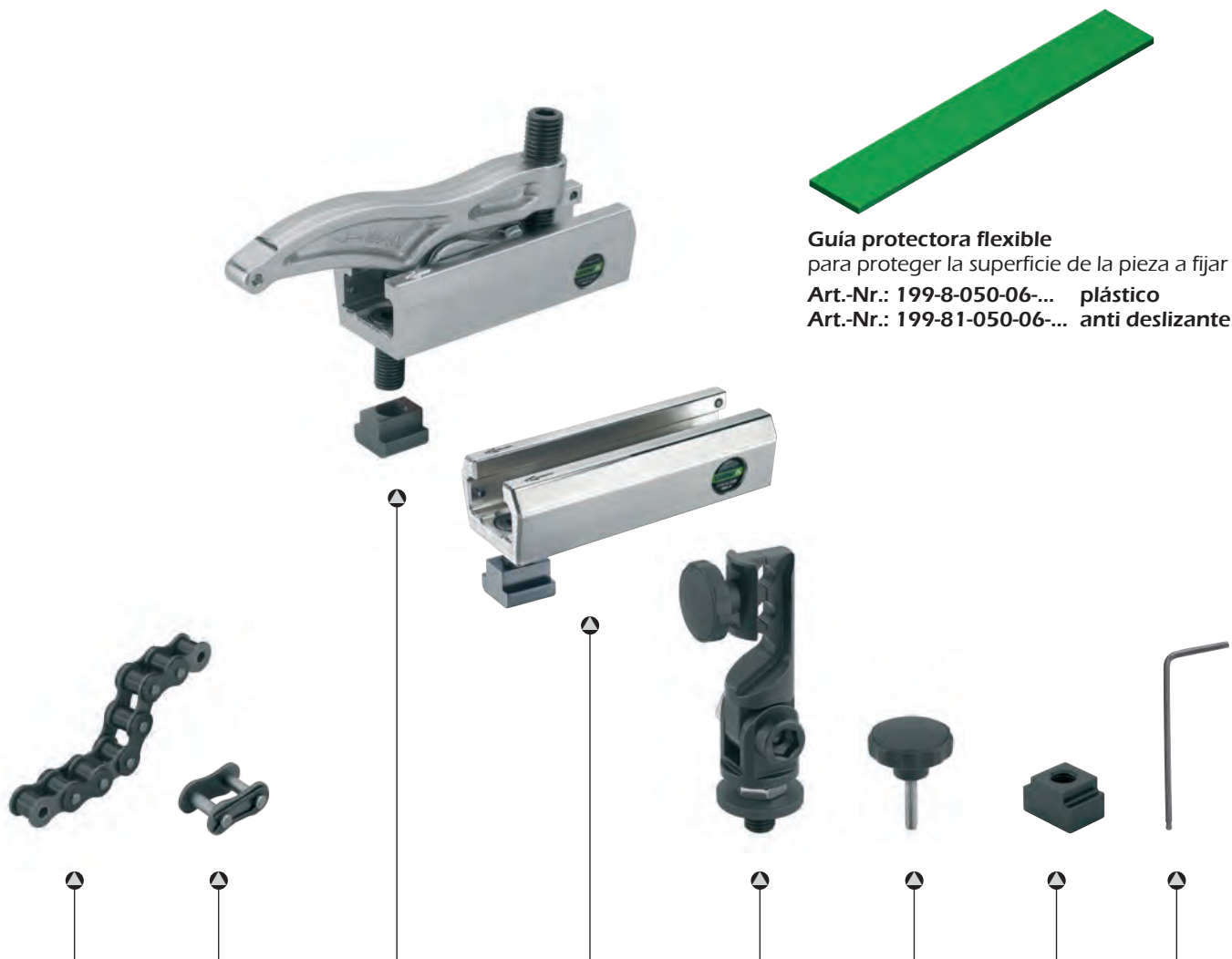


Longitud cadena	Paso de cadena (pulgada)	d	a	Estandar para ranuras-T, sin cadena		Estandar para orificios roscados, sin cadena		P	b	B1	L	B	F1	Nm
				Nº pedido	Nº pedido									
100-5000	3/4"	-	-	199-019-0000-2-13	-	19,0	11,7	22,7	135	52	22	70		
		M10	12	199-019-0000-2-1012	199-019-0000-2-10									
		M12	14	199-019-0000-2-1214	199-019-0000-2-12									
		M12	16	199-019-0000-2-1216	-									
200-5000	3/4"	-	-	199-019-0000-2-17	-	19,0	11,7	22,7	155	60	22	100		
		M14	16	199-019-0000-2-1416	199-019-0000-2-14									
		M16	18	199-019-0000-2-1618	199-019-0000-2-16									
		M16	20	199-019-0000-2-1620	-									
300-5000	1"	-	-	199-025-0000-2-21	-	25,4	17,0	36,0	175	75	30	160		
		M18	20	199-025-0000-2-1820	199-025-0000-2-18									
		M20	22	199-025-0000-2-2022	199-025-0000-2-20									
		M20	24	199-025-0000-2-2024	-									
500-5000	1 1/4"	-	-	199-031-0000-2-25	-	31,7	19,6	43,0	205	88	40	200		
		M22	24	199-031-0000-2-2224	199-031-0000-2-22									
		M24	28	199-031-0000-2-2428	199-031-0000-2-24									
		M24	36	199-031-0000-2-2436	-									

Longitud cadena según demanda



## Cadena de fijación Piezas sueltas



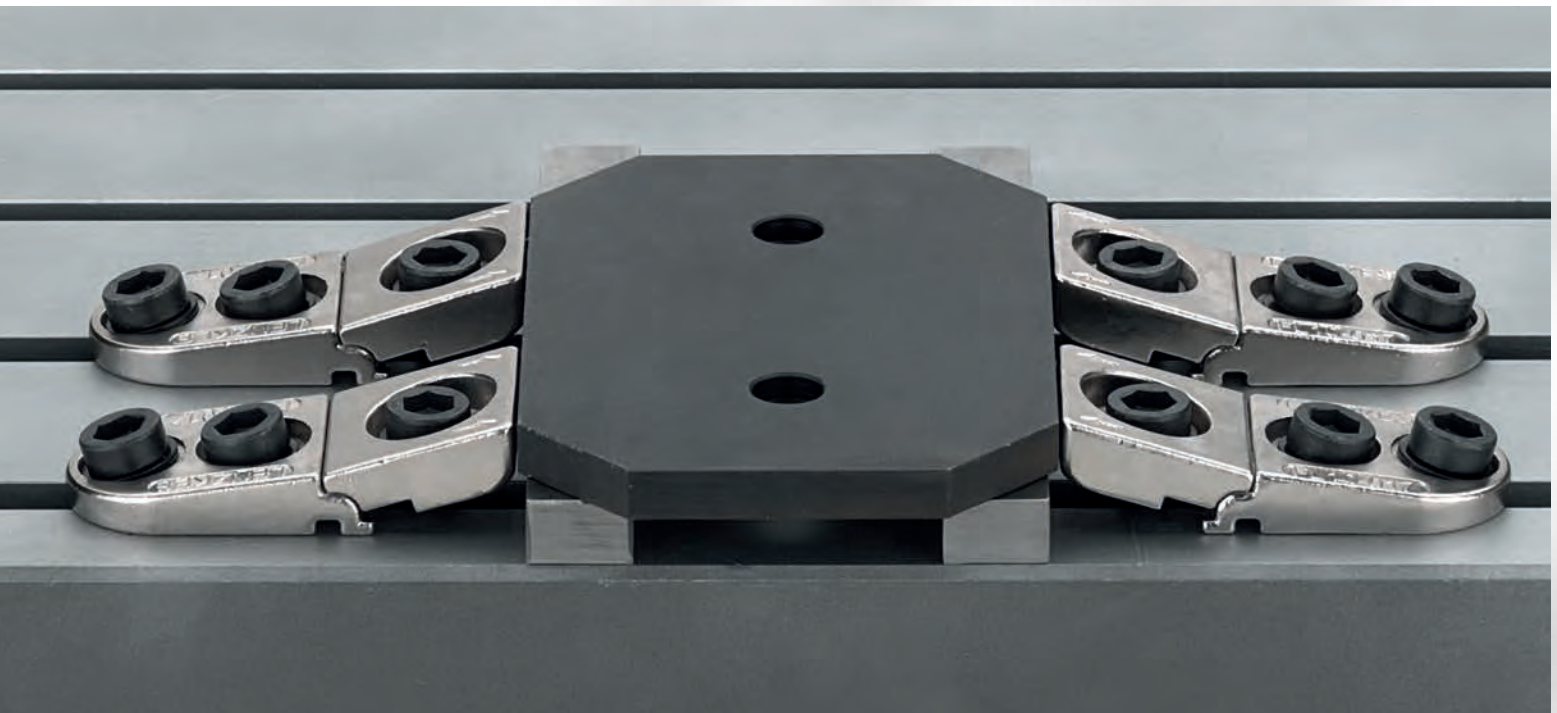
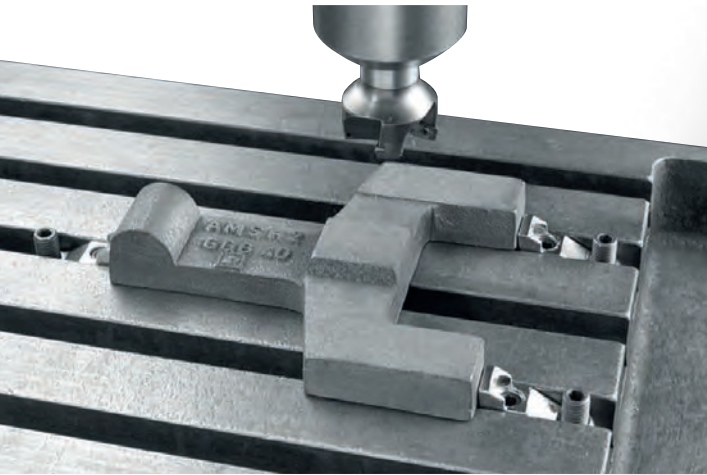
**Guía protectora flexible**  
para proteger la superficie de la pieza a fijar  
Art.-Nr.: 199-8-050-06-... plástico  
Art.-Nr.: 199-81-050-06-... anti deslizante

Cadena		Kit cierre cadena		Elemento de fijación		Zapata de fijación		Gancho de sujeción articulado con empuñadura de estrella		Empuñadura de estrella para Gancho de sujeción		Cabeza-T de apilar 9°		Llave	
Nº ped.	Nº pedido	Nº pedido	Nº pedido	Nº pedido	Nº pedido	Nº pedido	Nº pedido	Nº pedido	Nº pedido	Nº ped.	Nº ped.	Nº ped.	Nº ped.		
199-019	199-019-13-2	199-100-067-13	100-2-135-13	199-019-2-12	199-019-040	509-1224	610-08								
		199-100-067-1012	100-2-135-1012												
		199-100-067-1214	100-2-135-1214												
		199-100-067-1216	100-2-135-1216												
199-019	199-019-13-2	199-100-078-17	100-2-155-17	199-019-2-16	199-019-040	509-1628	610-10								
		199-100-078-1416	100-2-155-1416												
		199-100-078-1618	100-2-155-1618												
		199-100-078-1620	100-2-155-1620												
199-025	199-025-21-2	199-100-088-21	100-2-175-21	199-025-2-20	199-025-050	509-2034	610-12								
		199-100-088-1820	100-2-175-1820												
		199-100-088-2022	100-2-175-2022												
		199-100-088-2024	100-2-175-2024												
199-031	199-031-25-2	199-100-088-2028	100-2-175-2028	199-031-2-24	199-031-062	509-2442	610-12								
		199-100-102-25	100-2-205-25												
		199-100-102-2224	100-2-205-2224												
		199-100-102-2428	100-2-205-2428												
		199-100-102-2436	100-2-205-2436												

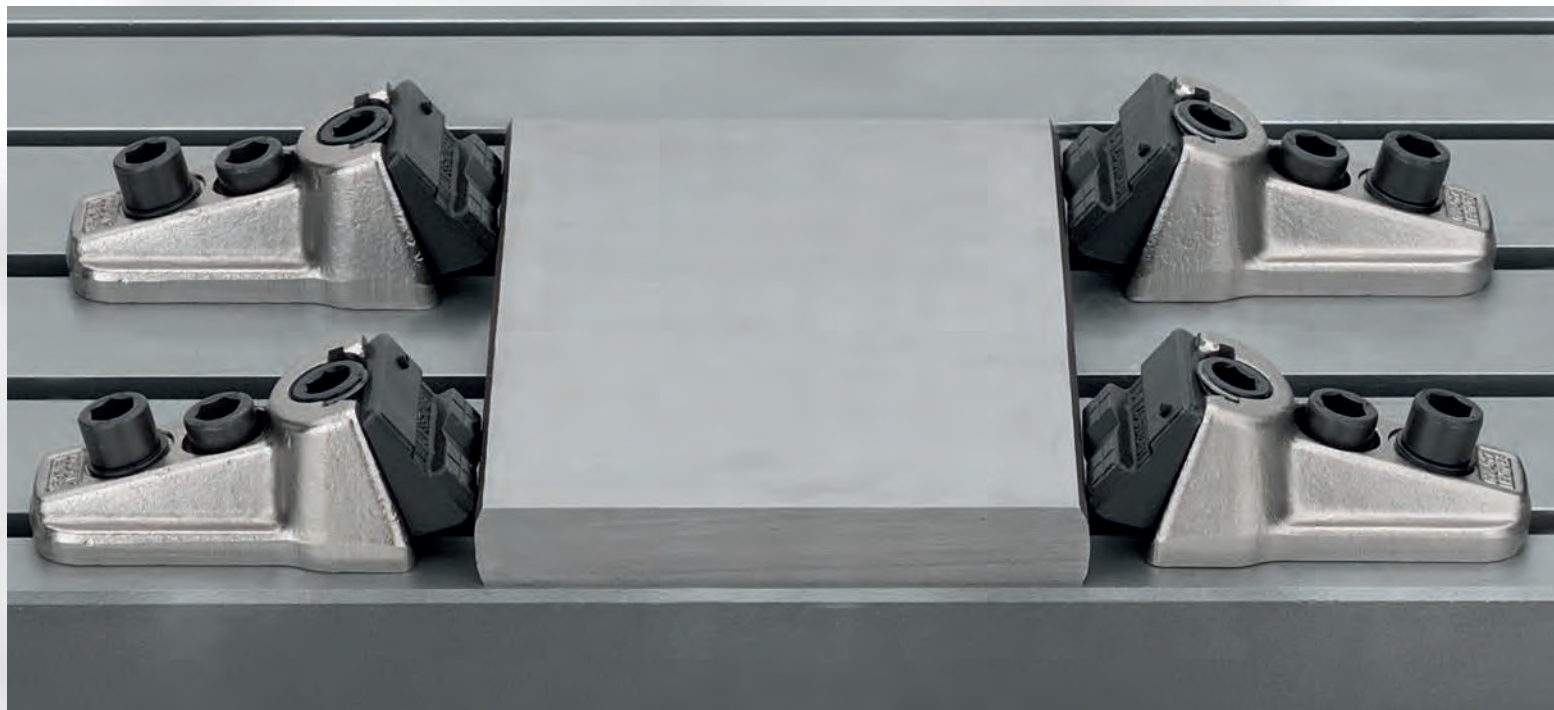
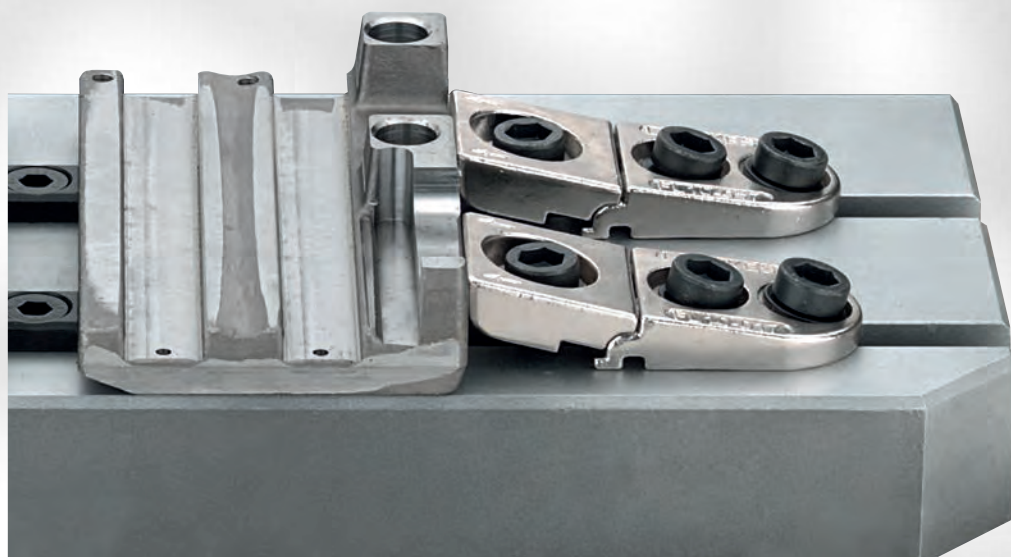
## Fijadores laterales NU/FL/SK/SKO

**NU** tiene una fuerza tensora de hasta 18 kN.  
Este fijador lateral para trabajos sobre superficie libre destaca por su bajo tamaño.  
Campos de aplicación: fresadoras y mecanizado con arranque de viruta.

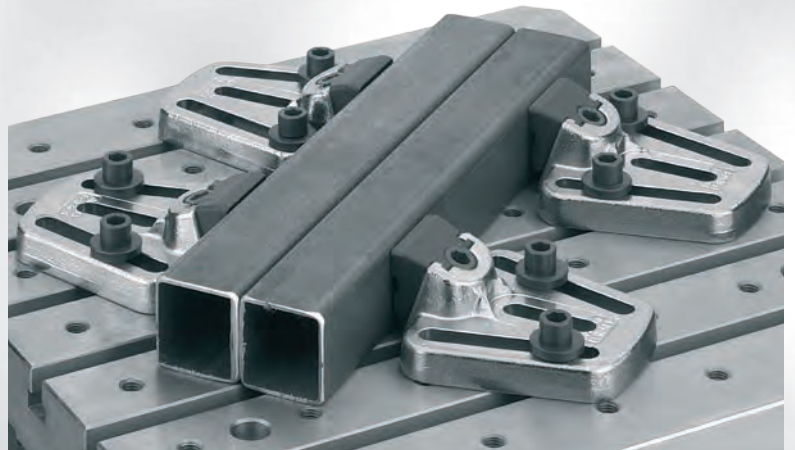
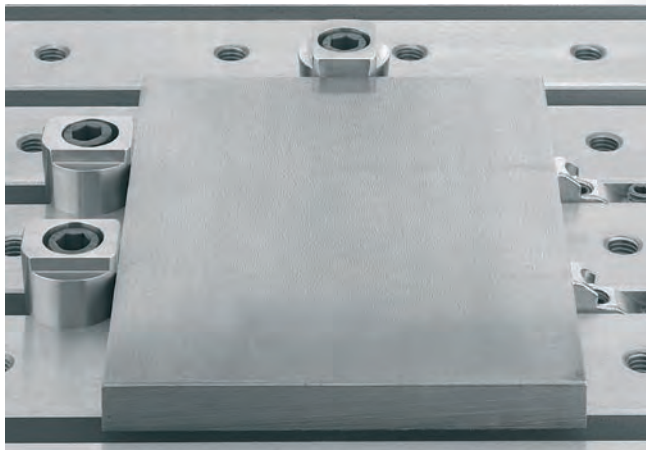
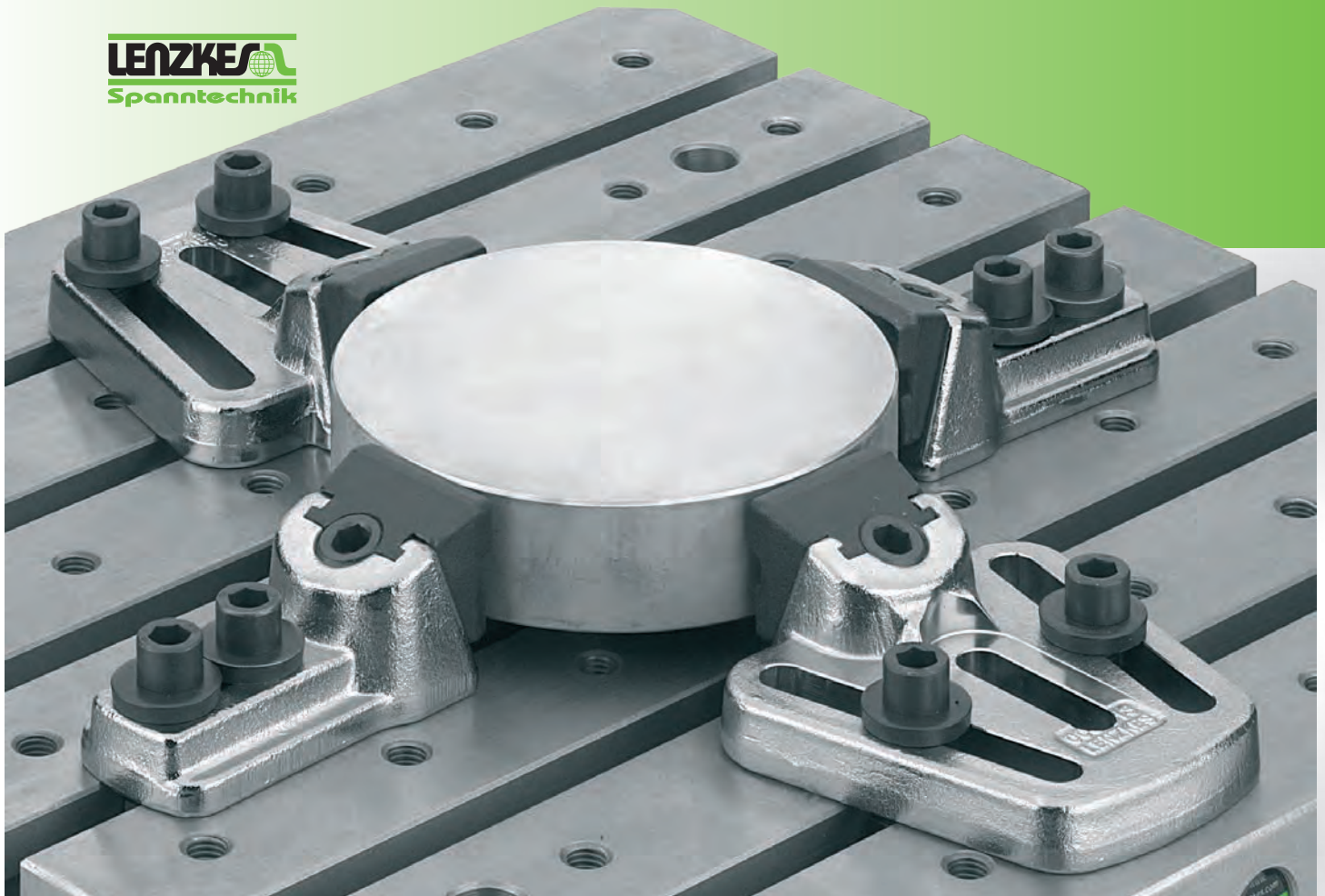
**FL** tiene una fuerza tensora de hasta 40 kN.  
Este fijador lateral para trabajos sobre superficie libre destaca por su bajo tamaño.  
Campos de aplicación: fresadoras y mecanizado con arranque de viruta.



**SK/SKO** tienen una fuerza tensora de hasta 65kN.  
Las mordazas de fijación destacan por su gran fuerza tensora en los trabajos sobre superficie libre.  
SKO se puede utilizar también transversalmente a la ranura-T. Campos de aplicación: fresadoras y mecanizado con arranque de viruta.







**Mordaza de centrado** tiene una fuerza tensora de hasta 25 kN. Estos elementos de fijación destacan por su regulación céntrica continua. Placa base con taladro para centrado.





**Campos de aplicación preferente:**  
**Mecanizado con arranque de viruta**

- para trabajos sobre superficie libre
- para fijar piezas planas

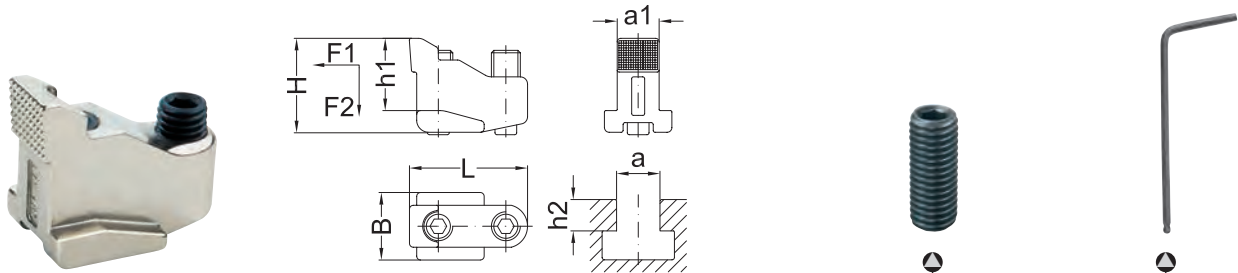
## Fijadores laterales NU10 completo

■ **Material:** aleación de acero especial, templado

Fuerza tensora: **hasta 18 kN**

### Fijadores de ranura con tornillo de sujeción

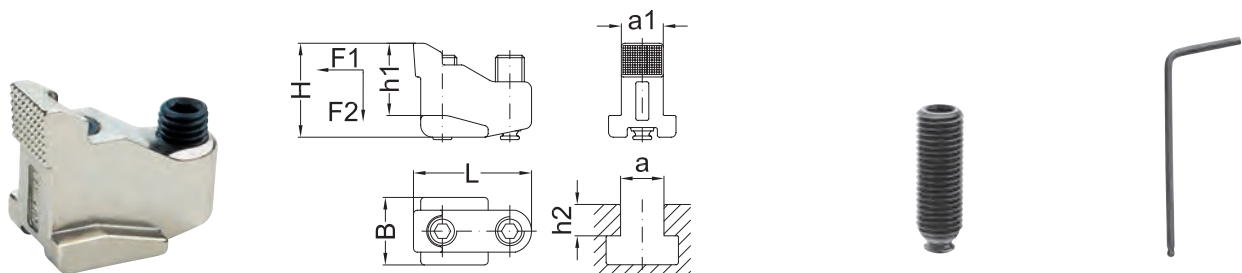
También combinable con topes, ver pág. 88–91



									kN	kN	Tornillo de sujeción			Llave	
H	a	Nº pedido		B	L	a1	h1	h2	F1	F2	Nº pedido		L	Nº ped.	
25	10	002-0810		15	27	9,7	20	10–14	5,0	2,5	913-06-020		20	612-03	
27	12	002-1012		18	33	11,6	21	12–17	6,0	3,0	913-08-020		20	612-04	
31	14	002-1214		22	40	13,6	24	14–19	7,0	3,5	913-10-025		25	612-05	
35	16	002-1416		25	46	15,5	27	16–22	8,0	4,0	913-12-030		30	610-06	
39	18	002-1618		28	49	17,4	30	18–24	10,0	5,0	913-12-030		30	610-06	
50	22	002-2022		35	63	21,5	37	22–30	16,0	8,0	913-16-040		40	610-08	
62	28	002-2428		44	79	27,4	46	28–36	18,0	9,0	913-20-050		50	610-10	

### Fijadores de ranura con tornillos con bola de presión para proteger las ranuras de la bancada

También combinable con topes, ver pág. 88–91



									kN	kN	Tornillo con bola de presión			Llave	
H	a	Nº pedido		B	L	a1	h1	h2	F1	F2	Nº pedido		L	Nº ped.	
27	12	002-1012-1		18	33	11,6	21	12–17	6,0	3,0	309-08-020		20	612-04	
31	14	002-1214-1		22	40	13,6	24	14–19	7,0	3,5	309-10-025		25	612-05	
35	16	002-1416-1		25	46	15,5	27	16–22	8,0	4,0	309-12-030		30	610-06	
39	18	002-1618-1		28	49	17,4	30	18–24	10,0	5,0	309-12-030		30	610-06	
50	22	002-2022-1		35	63	21,5	37	22–30	16,0	8,0	309-16-040		40	610-08	
62	28	002-2428-1		44	79	27,4	46	28–36	18,0	9,0	309-20-050		50	610-10	

## Fijadores laterales FL10 completo

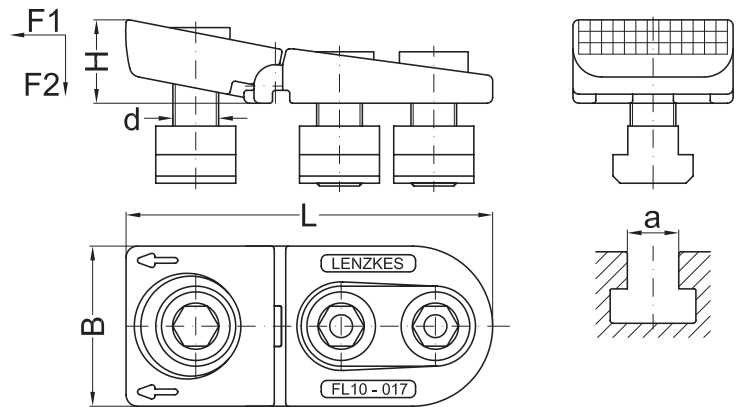
**Campos de aplicación preferente:  
Mecanizado con arranque de viruta**

- para trabajos sobre superficie libre
- modelo compacto
- aleación de acero especial aumenta la vida útil

Fuerza tensora: **hasta 40 kN**

**Fijador lateral con kits de sujeción**

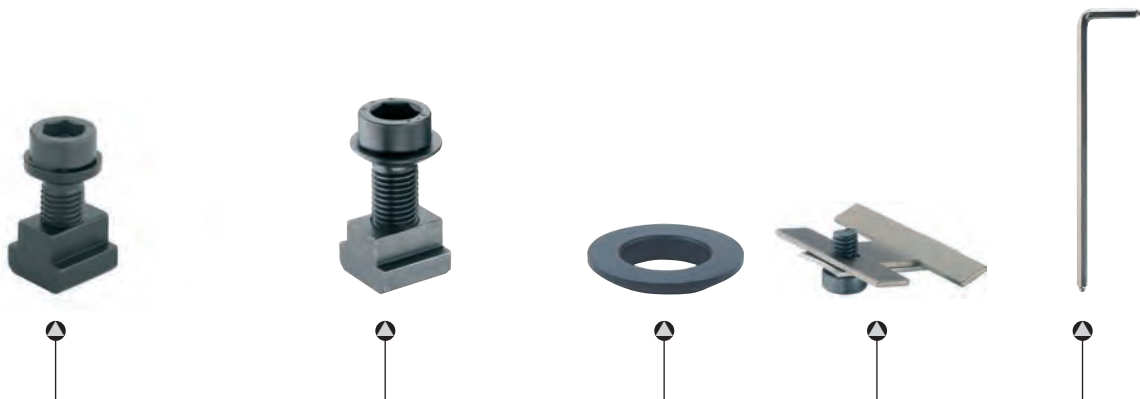
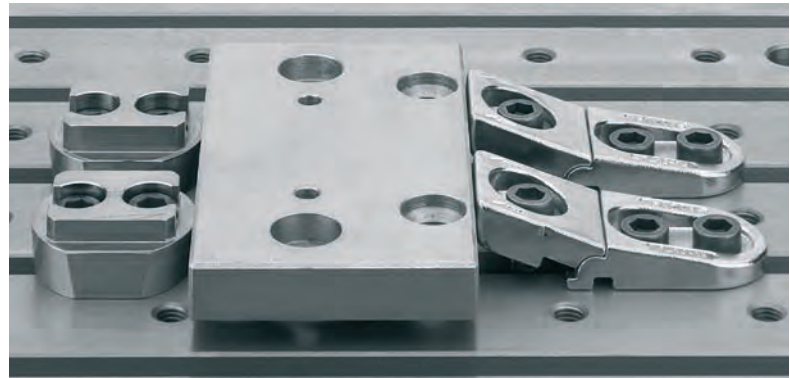
También combinable con topes, ver pág. 88–91



							kN	kN
H	d	a	Nº pedido		B	L	F1	F2
22–14	–	–	004-09		34	90	–	–
	M06	8	004-09-0608				4,0	2,0
	M08	10	004-09-0810				7,0	3,5
	M08	12	004-09-0812					
25–17	–	–	004-13		44	112	–	–
	M08	10	004-13-0810				7,0	3,5
	M10	12	004-13-1012				10,0	5,0
	M12	14	004-13-1214				15,0	7,5
	M12	16	004-13-1216					
	M12	18	004-13-1218					
30–20	–	–	004-17		56	132	–	–
	M12	14	004-17-1214				15,0	7,5
	M14	16	004-17-1416				20,0	10,0
	M16	18	004-17-1618				25,0	12,5
	M16	20	004-17-1620					
	M16	22	004-17-1622					
35–24	–	–	004-21		62	155	–	–
	M16	18	004-21-1618				25,0	12,5
	M18	20	004-21-1820				30,0	15,0
	M20	22	004-21-2022				36,0	18,0
	M20	24	004-21-2024					
	M20	28	004-21-2028					

- Material: aleación de acero especial, templado
- suministrable también con cabeza-T larga, de este modo se reduce el tiempo de preparación y facilita la introducción en la ranura T

## Fijadores laterales FL10 Piezas sueltas



Kit de sujeción delantero con disco esférico			Kit de sujeción trasero completo (2 uds. con arandela)				Disco esférico		Fleje con tornillo		Llave	
Nº pedido		L	Nº pedido		L	S	Nº pedido		Nº pedido		Nº pedido	
-		-	-		-	-	-		360-004-09		-	
904-109-0608		22	904-409-0608		20	5	319-108				612-05	
904-109-0810		25	904-409-0810		22	6					611-06	
904-109-0812		30	904-409-0812		25							
-		-	-		-	-	-		360-004-13		-	
904-113-0810		30	904-413-0810		25	6	319-004-12				611-06	
904-113-1012		30	904-413-1012		25	8					611-08	
904-113-1214		35	904-413-1214		30	10					611-10	
904-113-1216		40	904-413-1216		35							
904-113-1218		45	904-413-1218		40							
-		-	-		-	-	-		360-004-17		-	
904-117-1214		35	904-417-1214		35	10	319-004-16				611-10	
904-117-1416		40	904-417-1416		35	12					611-12	
904-117-1618		45	904-417-1618		40	14					611-14	
904-117-1620		45	904-417-1620		40							
904-117-1622		50	904-417-1622		45							
-		-	-		-	-	-		360-004-21		-	
904-121-1618		45	904-421-1618		40	14	319-004-20				611-14	
904-121-1820		50	904-421-1820		45							
904-121-2022		55	904-421-2022		50	17					611-17	
904-121-2024		60	904-421-2024		55							
904-121-2028		65	904-421-2028		60							



## Fijadores laterales FL10 completo

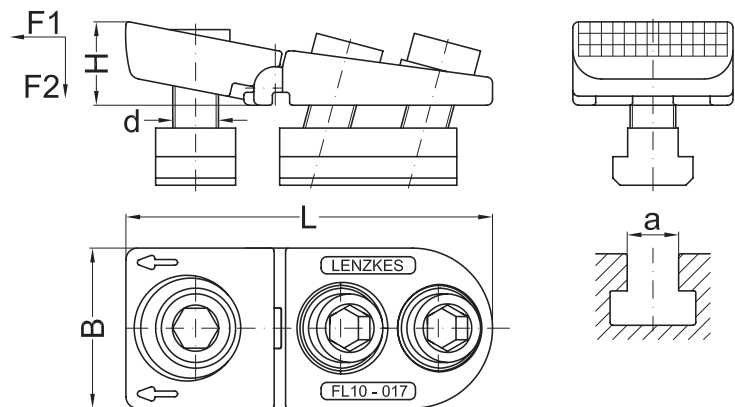
**Campos de aplicación preferente:  
Mecanizado con arranque de viruta**

- para trabajos sobre superficie libre
- modelo compacto
- aleación de acero especial aumenta la vida útil

Fuerza tensora: **hasta 40 kN**

**Fijador lateral con kits de sujeción**

También combinable con topes, ver pág. 88–91

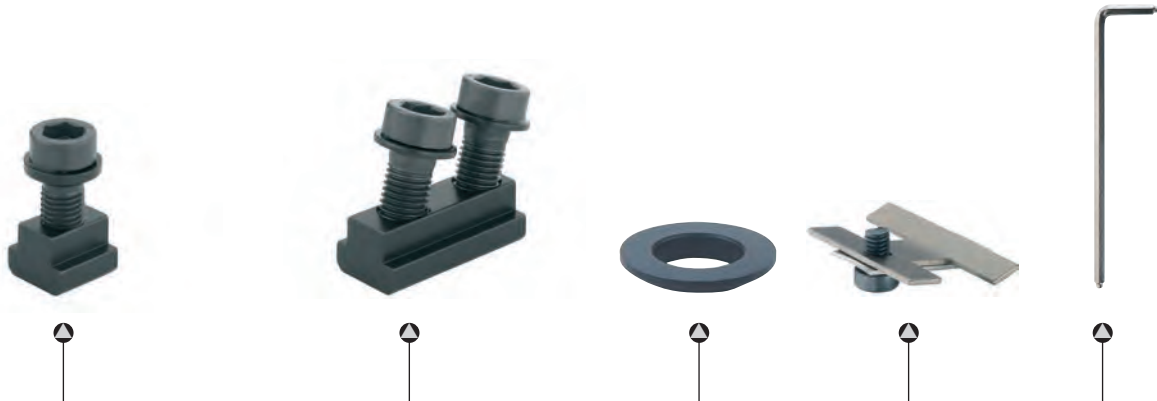
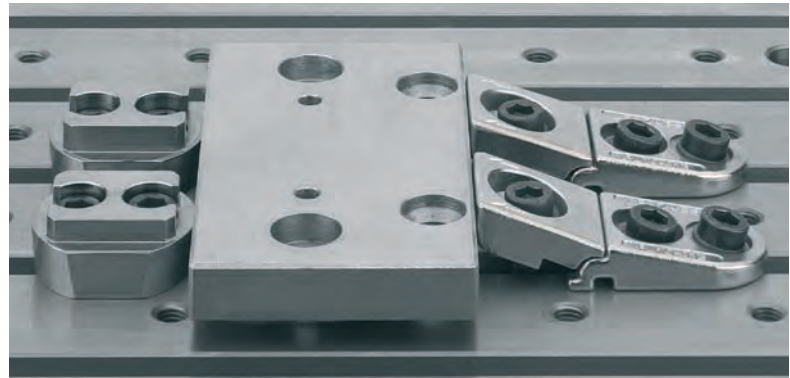


							kN	kN
H	d	a	Nº pedido		B	L	F1	F2
22-14	-	-	<b>004-09</b>		34	90	-	-
	M06	8	<b>004-09-0608-2</b>				4,0	2,0
	M08	10	<b>004-09-0810-2</b>				7,0	3,5
	M08	12	<b>004-09-0812-2</b>					
25-17	-	-	<b>004-013</b>		44	112	-	-
	M08	10	<b>004-013-0810</b>				7,0	3,5
	M10	12	<b>004-013-1012</b>				10,0	5,0
	M12	14	<b>004-013-1214</b>				15,0	7,5
	M12	16	<b>004-013-1216</b>					
	M12	18	<b>004-013-1218</b>					
30-20	-	-	<b>004-017</b>		56	132	-	-
	M12	14	<b>004-017-1214</b>				15,0	7,5
	M14	16	<b>004-017-1416</b>				20,0	10,0
	M16	18	<b>004-017-1618</b>				25,0	12,5
	M16	20	<b>004-017-1620</b>					
	M16	22	<b>004-017-1622</b>					
35-24	-	-	<b>004-021</b>		62	155	-	-
	M16	18	<b>004-021-1618</b>				25,0	12,5
	M18	20	<b>004-021-1820</b>				30,0	15,0
	M20	22	<b>004-021-2022</b>				36,0	18,0
	M20	24	<b>004-021-2024</b>					
	M20	28	<b>004-021-2028</b>					



- Material: aleación de acero especial, templado
- cabeza-T larga percone cortos tiempos de preparación e introducción más rápida en la ranura T

## Fijadores laterales FL10 Piezas sueltas



Kit de sujeción delantero con disco esférico			Kit de sujeción trasero				Disco esférico		Fleje con tornillo		Llave	
Nº pedido		L	Nº pedido		L	S	Nº pedido		Nº pedido		Nº ped.	
-		-	-		-	-	-		360-004-09		-	
904-109-0608		22	904-309-0608		20	5	319-108				612-05	
904-109-0810		25	904-309-0810		22	6					611-06	
904-109-0812		30	904-309-0812		25							
-		-	-		-	-	-		360-004-13		-	
904-113-0810		30	904-213-0810		25	6	319-004-12				611-06	
904-113-1012		30	904-213-1012		25	8					611-08	
904-113-1214		35	904-213-1214		30	10					611-10	
904-113-1216		40	904-213-1216		35							
904-113-1218		45	904-213-1218		40							
-		-	-		-	-	-		360-004-17		-	
904-117-1214		35	904-217-1214		35	10	319-004-16				611-10	
904-117-1416		40	904-217-1416		35	12					611-12	
904-117-1618		45	904-217-1618		35	14					611-14	
904-117-1620		45	904-217-1620		40							
904-117-1622		50	904-217-1622		45							
-		-	-		-	-	-		360-004-21		-	
904-121-1618		45	904-221-1618		40	14	319-004-20				611-14	
904-121-1820		50	904-221-1820		45							
904-121-2022		55	904-221-2022		50	17					611-17	
904-121-2024		60	904-221-2024		55							
904-121-2028		65	904-221-2028		60							



## Mordazas de fijación taladro inclinado SK10 completo

**Campos de aplicación preferente:**  
Mecanizado con arranque de viruta

- para trabajos sobre superficie libre aplicable longitudinal a la ranura-T
- ejecución en forja de estampa: aumenta la vida útil

Fuerza tensora: **hasta 65 kN**

con boca estándar  
006...-1



con boca reversible  
006...-2



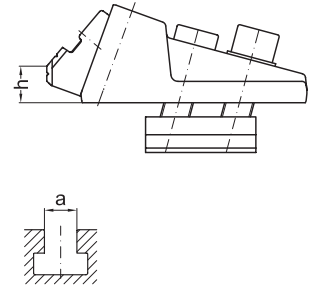
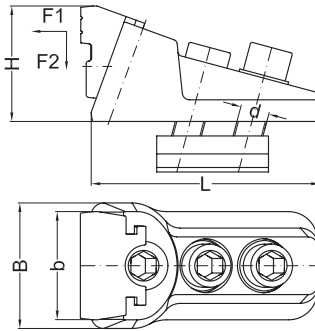
con boca reversible  
006...-2



con boca atornillada  
sobre boca estándar  
006...-3



Bocas ver pág. 81



			con boca estándar		con boca reversible		con boca atornillada					kN	kN
H	h	d	a	Nº pedido	Nº pedido	Nº pedido			b	B	L	F1	F2
40-50	17-27	-	-	006-013-1		006-013-2		006-013-3	50	58	100	20	10
		M08	10	006-013-1-0810		006-013-2-0810		006-013-3-0810					
		M10	12	006-013-1-1012		006-013-2-1012		006-013-3-1012					
		M12	14	006-013-1-1214		006-013-2-1214		006-013-3-1214					
		M12	16	006-013-1-1216		006-013-2-1216		006-013-3-1216					
		M12	18	006-013-1-1218		006-013-2-1218		006-013-3-1218					
51-64	20-33	-	-	006-017-1		006-017-2		006-017-3	60	70	127	25	12
		M12	14	006-017-1-1214		006-017-2-1214		006-017-3-1214					
		M14	16	006-017-1-1416		006-017-2-1416		006-017-3-1416					
		M16	18	006-017-1-1618		006-017-2-1618		006-017-3-1618					
		M16	20	006-017-1-1620		006-017-2-1620		006-017-3-1620					
		M16	22	006-017-1-1622		006-017-2-1622		006-017-3-1622					
76-93	28-45	-	-	006-021-1		006-021-2		006-021-3	80	95	167	40	20
		M16	18	006-021-1-1618		006-021-2-1618		006-021-3-1618					
		M18	20	006-021-1-1820		006-021-2-1820		006-021-3-1820					
		M20	22	006-021-1-2022		006-021-2-2022		006-021-3-2022					
		M20	24	006-021-1-2024		006-021-2-2024		006-021-3-2024					
		M20	28	006-021-1-2028		006-021-2-2028		006-021-3-2028					
110-128	37-55	-	-	006-025-1		006-025-2		006-025-3	92	113	210	65	32
		M20	22	006-025-1-2022		006-025-2-2022		006-025-3-2022					
		M22	24	006-025-1-2224		006-025-2-2224		006-025-3-2224					
		M24	28	006-025-1-2428		006-025-2-2428		006-025-3-2428					
		M24	36	006-025-1-2436		006-025-2-2436		006-025-3-2436					

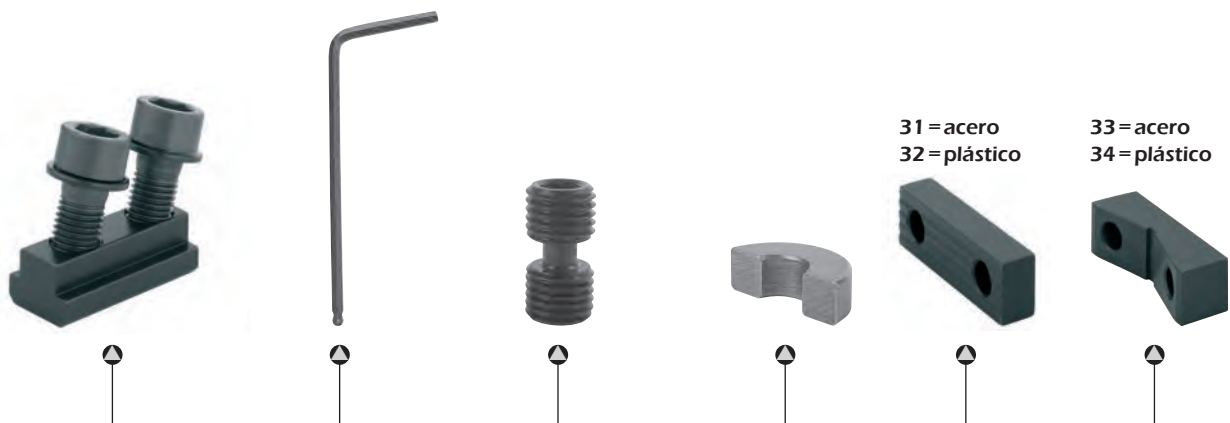
- Material: aleación de acero, forja de estampa
- cabeza-T larga percone cortos tiempos de preparación e introducción más rápida en la ranura T

## Mordazas de fijación taladro inclinado

### SK10 Piezas sueltas



También combinable con topes, ver pág. 88-91



Kit de sujeción longitudinal			Llave 	Husillo roscado			Semianillo de arrastre	Boca acero/plástico		Boca prismática acero/plástico				
Nº pedido	L	Nº ped.	Nº pedido	s	Nº ped.	Nº pedido	Nº pedido	Nº pedido						
-	-	610-10	009-013-1-12	10	009-13-2	009-13-31	009-13-33							
907-213-0810	35	610-06	009-013-1-08	6	009-13-2	009-13-32	009-13-34							
907-213-1012	35	610-08	009-013-1-10	8										
907-213-1214	40	610-10	009-013-1-12	10	009-17-2	009-17-31	009-17-33							
907-213-1216	45	610-10	009-017-1-12	10				009-17-32	009-17-34					
907-213-1218	45													
-	-			610-14						009-017-1-14	14			
907-217-1214	45			610-10						009-017-1-12	10			
907-217-1416	50			610-12						009-017-1-14	12			
907-217-1618	50			610-14	009-017-1-16	14								
907-217-1620	55	610-17	009-021-1-20	17	009-21-2	009-21-31	009-21-33							
907-217-1622	60			14				009-21-32	009-21-34					
-	-			610-14						009-021-1-18	14			
907-221-1618	70			610-17						009-021-1-20	17			
907-221-1820	70			612-19						009-025-1-24	19	009-25-2	009-25-31	009-25-33
907-221-2022	65										17			
907-221-2024	70	17												
907-221-2028	75	19												
-	-	610-17	009-025-1-22	17										
907-225-2022	80	612-19	009-025-1-24	19	009-25-2	009-25-31	009-25-33							
907-225-2224	85	610-17	009-025-1-22	17				009-25-32	009-25-34					
907-225-2428	90			17										
907-225-2436	100			19										



- para trabajos sobre superficie libre aplicable longitudinal y transversalmente a la ranura-T o al agujero roscado
- ejecución en forja de estampa: aumenta la vida útil

## Mordazas de fijación con agujero coliso SK10 completo

Fuerza tensora: hasta 40 kN

con boca estándar  
006...-1-5



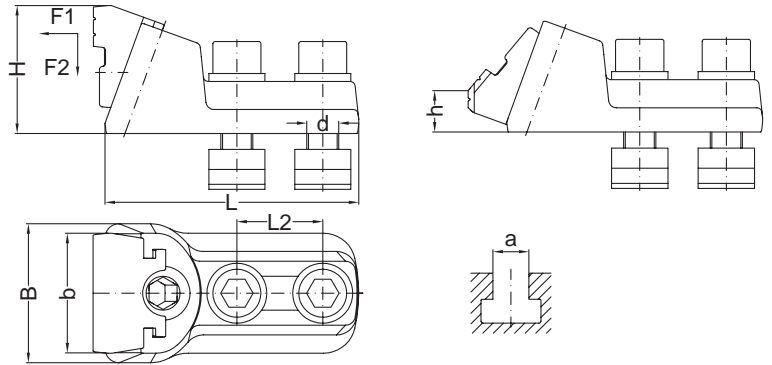
con boca reversible  
006...-2-5



con boca reversible  
006...-2-5



con boca atornillada  
sobre boca estándar  
006...-3-5



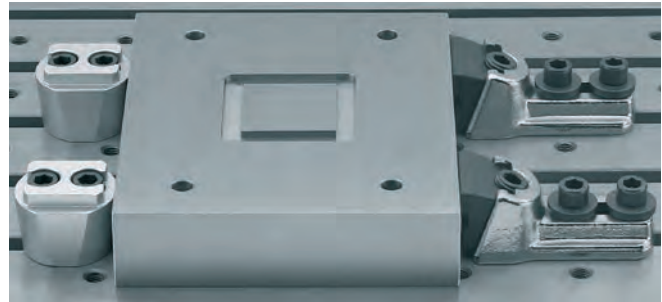
Bocas ver pág. 81

				con boca estándar		con boca reversible		con boca atornillada						kN	kN
H	h	d	a	Nº pedido		Nº pedido		Nº pedido		b	B	L	L2	F1	F2
35-45	8-18	-	-	006-009-1-5		006-009-2-5		-		35	44	84	26	15	7
		M 6	8	006-009-1-5-0608		006-009-2-5-0608		-							
		M 8	10	006-009-1-5-0810		006-009-2-5-0810		-							
		M10	12	006-009-1-5-1012		006-009-2-5-1012		-							
		M12	14	006-009-1-5-1214		006-009-2-5-1214		-							
40-50	17-27	-	-	006-13-1-5		006-13-2-5		006-13-3-5		50	58	108	35	20	10
		M08	10	006-13-1-5-0810		006-13-2-5-0810		006-13-3-5-0810							
		M10	12	006-13-1-5-1012		006-13-2-5-1012		006-13-3-5-1012							
		M12	14	006-13-1-5-1214		006-13-2-5-1214		006-13-3-5-1214							
		M12	16	006-13-1-5-1216		006-13-2-5-1216		006-13-3-5-1216							
		M12	18	006-13-1-5-1218		006-13-2-5-1218		006-13-3-5-1218							
51-64	20-33	-	-	006-17-1-5		006-17-2-5		006-17-3-5		60	70	132	47	25	12
		M12	14	006-17-1-5-1214		006-17-2-5-1214		006-17-3-5-1214							
		M14	16	006-17-1-5-1416		006-17-2-5-1416		006-17-3-5-1416							
		M16	18	006-17-1-5-1618		006-17-2-5-1618		006-17-3-5-1618							
		M16	20	006-17-1-5-1620		006-17-2-5-1620		006-17-3-5-1620							
		M16	22	006-17-1-5-1622		006-17-2-5-1622		006-17-3-5-1622							
76-93	28-45	-	-	006-21-1-5		006-21-2-5		006-21-3-5		80	95	178	65	40	20
		M16	18	006-21-1-5-1618		006-21-2-5-1618		006-21-3-5-1618							
		M18	20	006-21-1-5-1820		006-21-2-5-1820		006-21-3-5-1820							
		M20	22	006-21-1-5-2022		006-21-2-5-2022		006-21-3-5-2022							
		M20	24	006-21-1-5-2024		006-21-2-5-2024		006-21-3-5-2024							
		M20	28	006-21-1-5-2028		006-21-2-5-2028		006-21-3-5-2028							
110-128	37-55	-	-	006-25-1-5		006-25-2-5		006-25-3-5		92	113	235	75	65	32
		M20	22	006-25-1-5-2022		006-25-2-5-2022		006-25-3-5-2022							
		M22	24	006-25-1-5-2224		006-25-2-5-2224		006-25-3-5-2224							
		M24	28	006-25-1-5-2428		006-25-2-5-2428		006-25-3-5-2428							
		M24	36	006-25-1-5-2436		006-25-2-5-2436		006-25-3-5-2436							



- Material: Aleación de acero para herramientas, forja de estampa y templado
- suministrable también con cabeza-T larga, de este modo se reduce el tiempo de preparación y facilita la introducción en la ranura T

## Mordazas de fijación con agujero coliso SK 10 Piezas sueltas



También combinable con topes, ver pág. 88-91



Kit de sujeción			llave	Kit de sujeción con Tornillos para ranuras T			llave	Husillo roscado			Semianillo de arrastre	
Nº pedido	L	Nº ped.	Nº ped.	Nº pedido	L	Nº ped.	Nº pedido	s	Nº pedido			
-	-	610-08	-	-	-	-	009-009-1-10	8	-			
907-009-1-0608	25	612-05	-	-	-	-						
907-009-1-0810	30	610-06	-	-	-	-						
907-009-1-1012	30	610-08	-	-	-	-						
907-009-1-1214	35	610-10	-	-	-	-						
-	-	610-10	-	-	-	-	009-013-1-12	10	009-13-2			
907-13-0810-040	40	610-06	906-13-1010-063	63	620-16	009-013-1-08	6					
907-13-1012-040	40	610-08	906-13-1212-063	63	620-18	009-013-1-10	8					
907-13-1214-045	45	610-10	906-13-1214-063	63		009-013-1-12	10					
907-13-1216-045	45		906-13-1216-080	80								
907-13-1218-050	50		906-13-1218-080	80								
-	-	610-14	-	-	-	-	009-017-1-16	14	009-17-2			
907-17-1214-050	50	610-10	906-17-1214-063	63	620-18	009-017-1-12	10					
907-17-1416-055	55	610-12	906-17-1416-080	80	620-22	009-017-1-14	12					
907-17-1618-060	60	610-14	906-17-1618-080	80	620-24	009-017-1-16	14					
907-17-1620-060	60		906-17-1620-100	100								
907-17-1622-065	65		906-17-1622-100	100								
-	-	610-17	-	-	-	-	009-021-1-20	17	009-21-2			
907-21-1618-065	65	610-14	906-21-1618-100	100	620-24	009-021-1-18	14					
907-21-1820-065	65		906-21-1820-100	100	620-27							
907-21-2022-070	70	610-17	906-21-2022-100	100	620-30	009-021-1-20	17					
907-21-2024-075	75		906-21-2024-100	100								
907-21-2028-080	80		906-21-2028-125	125								
-	-	610-17	-	-	-	-	009-025-1-24	19	009-25-2			
907-25-2022-100	100	610-17	906-25-2022-125	125	620-30	009-025-1-22	17					
907-25-2224-100	100		906-25-2224-125	125	620-32							
907-25-2428-110	110	612-19	906-25-2428-145	145	620-36	009-025-1-24	19					
907-25-2436-120	120		906-25-2436-160	160								

- para trabajos sobre superficie libre
- aplicable longitudinal y transversalmente a la ranura-T
- ejecución en forja de estampa: aumenta la vida útil

## Mordazas de fijación taladro inclinado SKQ 10 completo

Fuerza tensora: **hasta 65 kN**

con boca estándar  
008-...-1



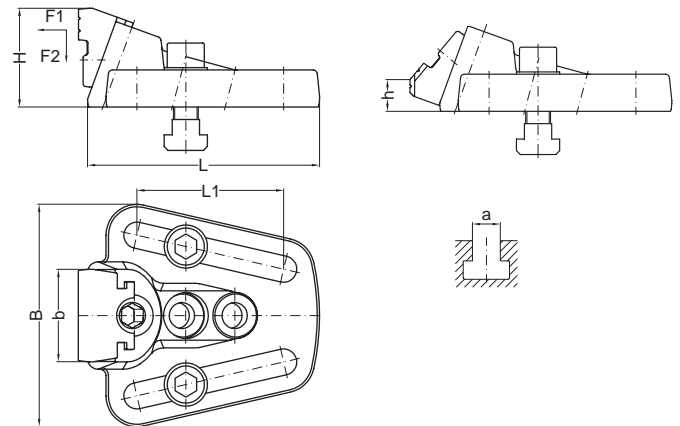
con boca reversible  
008-...-2



con boca reversible  
008-...-2



con boca atornillada  
sobre boca estándar  
008-...-3



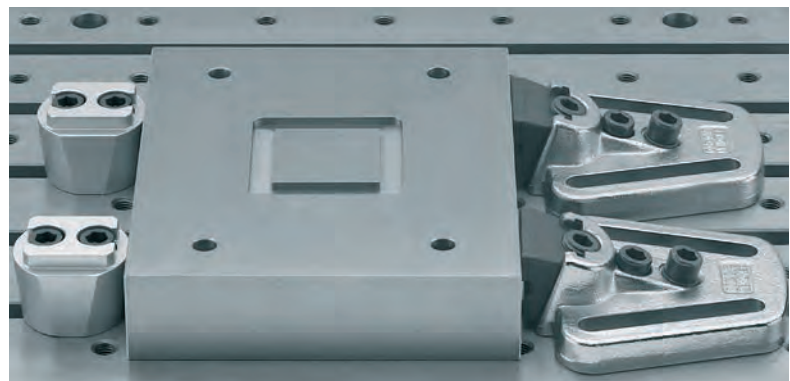
Bocas ver pág. 81

				con boca estándar			con boca reversible			con boca atornillada			kN		
H	h	d	a	Nº pedido		Nº pedido		Nº pedido		b	B	L	L1	F1	F2
40-50	17-27	-	-	008-013-1		008-013-2		008-013-3		50	126	132	82	20	10
		M08	10	008-013-1-0810		008-013-2-0810		008-013-3-0810							
		M10	12	008-013-1-1012		008-013-2-1012		008-013-3-1012							
		M12	14	008-013-1-1214		008-013-2-1214		008-013-3-1214							
		M12	16	008-013-1-1216		008-013-2-1216		008-013-3-1216							
		M12	18	008-013-1-1218		008-013-2-1218		008-013-3-1218							
51-64	20-33	-	-	008-017-1		008-017-2		008-017-3		60	144	150	95	25	12
		M12	14	008-017-1-1214		008-017-2-1214		008-017-3-1214							
		M14	16	008-017-1-1416		008-017-2-1416		008-017-3-1416							
		M16	18	008-017-1-1618		008-017-2-1618		008-017-3-1618							
		M16	20	008-017-1-1620		008-017-2-1620		008-017-3-1620							
		M16	22	008-017-1-1622		008-017-2-1622		008-017-3-1622							
76-93	28-45	-	-	008-021-1		008-021-2		008-021-3		80	182	194	120	40	20
		M16	18	008-021-1-1618		008-021-2-1618		008-021-3-1618							
		M18	20	008-021-1-1820		008-021-2-1820		008-021-3-1820							
		M20	22	008-021-1-2022		008-021-2-2022		008-021-3-2022							
		M20	24	008-021-1-2024		008-021-2-2024		008-021-3-2024							
		M20	28	008-021-1-2028		008-021-2-2028		008-021-3-2028							
110-128	37-55	-	-	008-025-1		008-025-2		008-025-3		92	248	257	160	65	32
		M20	22	008-025-1-2022		008-025-2-2022		008-025-3-2022							
		M22	24	008-025-1-2224		008-025-2-2224		008-025-3-2224							
		M24	28	008-025-1-2428		008-025-2-2428		008-025-3-2428							
		M24	36	008-025-1-2436		008-025-2-2436		008-025-3-2436							

- Material: Aleación de acero para herramientas, forja de estampa
- La disposición oblicua de las ranuras de sujeción facilita la colocación transversalmente a la ranura-T

## Mordazas de fijación taladro inclinado

### SKO 10 Piezas sueltas



También combinable con topes, ver pág. 88-91



Kit de sujeción para agujeros colisos			Kit de sujeción longitudinal			LLave	Husillo roscado			Semianillo de arrastre				
Nº pedido		L	Nº pedido		L	Nº ped.		Nº pedido		s	Nº pedido			
-		-	-		-	610-10		009-013-1-12		10	009-13-2			
907-113-0810		35	907-213-0810		35	610-06		009-013-1-08		6				
907-113-1012		40	907-213-1012		35	610-08		009-013-1-10		8				
907-113-1214		45	907-213-1214		40	610-10		009-013-1-12		10				
907-113-1216		45	907-213-1216		45									
907-113-1218		50	907-213-1218		45									
-		-	-		-	610-14		009-017-1-16		14	009-17-2			
907-117-1214		50	907-217-1214		45	610-10		009-017-1-12		10				
907-117-1416		55	907-217-1416		50	610-12		009-017-1-14		12				
907-117-1618		60	907-217-1618		50	610-14		009-017-1-16		14				
907-117-1620		60	907-217-1620		55									
907-117-1622		65	907-217-1622		60									
-		-	-		-	610-17		009-021-1-20		17	009-21-2			
907-121-1618		65	907-221-1618		60	610-14		009-021-1-18		14				
907-121-1820		65	907-221-1820		60									
907-121-2022		70	907-221-2022		65	610-17		009-021-1-20		17				
907-121-2024		75	907-221-2024		70									
907-121-2028		80	907-221-2028		75									
-		-	-		-	612-19		009-025-1-24		19	009-25-2			
907-125-2022		85	907-225-2022		80	610-17		009-025-1-22		17				
907-125-2224		90	907-225-2224		85									
907-125-2428		95	907-225-2428		90	612-19		009-025-1-24		19				
907-125-2436		110	907-225-2436		100									

## Mordazas de fijación con agujero coliso SKQ 10 completo

Campos de aplicación preferente:  
Mecanizado con arranque de viruta

- para trabajos sobre superficie libre
- aplicable longitudinal y transversalmente a la ranura-T y al agujero roscado
- ejecución en forja de estampa: aumenta la vida útil

Fuerza tensora: **hasta 65 kN**

con boca estándar  
008-...-1-5



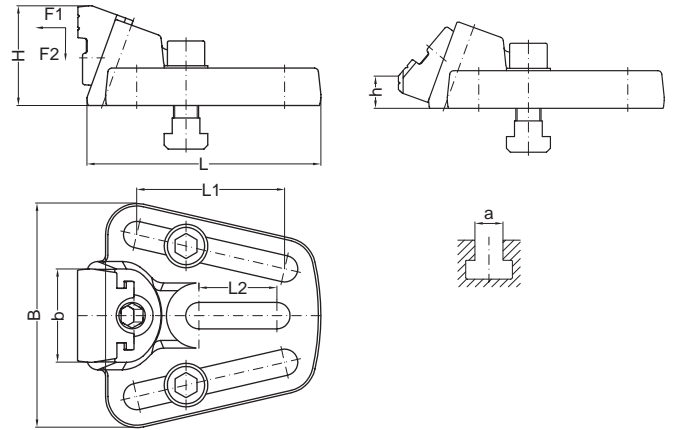
con boca reversible  
008-...-2-5



con boca reversible  
008-...-2-5



con boca atornillada  
sobre boca estándar  
008-...-3-5



Bocas ver pág. 81

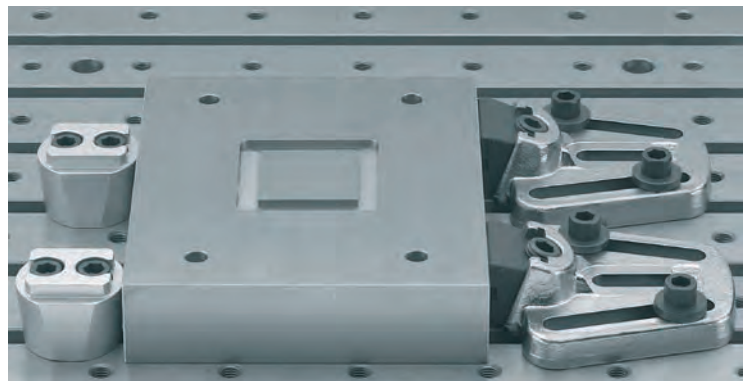
				con boca estándar		con boca reversible		con Boca atornillada						kN	kN
H	h	d	a	Nº pedido	Nº pedido	Nº pedido		b	B	L	L1	L2	F1	F2	
40-50	17-27	-	-	008-13-1-5	008-13-2-5	008-13-3-5		50	126	132	82	40	20	10	
		M08	10	008-13-1-5-0810	008-13-2-5-0810	008-13-3-5-0810									
		M10	12	008-13-1-5-1012	008-13-2-5-1012	008-13-3-5-1012									
		M12	14	008-13-1-5-1214	008-13-2-5-1214	008-13-3-5-1214									
		M12	16	008-13-1-5-1216	008-13-2-5-1216	008-13-3-5-1216									
		M12	18	008-13-1-5-1218	008-13-2-5-1218	008-13-3-5-1218									
51-64	20-33	-	-	008-17-1-5	008-17-2-5	008-17-3-5		60	144	150	95	50	25	12	
		M12	14	008-17-1-5-1214	008-17-2-5-1214	008-17-3-5-1214									
		M14	16	008-17-1-5-1416	008-17-2-5-1416	008-17-3-5-1416									
		M16	18	008-17-1-5-1618	008-17-2-5-1618	008-17-3-5-1618									
		M16	20	008-17-1-5-1620	008-17-2-5-1620	008-17-3-5-1620									
		M16	22	008-17-1-5-1622	008-17-2-5-1622	008-17-3-5-1622									
76-93	28-45	-	-	008-21-1-5	008-21-2-5	008-21-3-5		80	182	194	120	60	40	20	
		M16	18	008-21-1-5-1618	008-21-2-5-1618	008-21-3-5-1618									
		M18	20	008-21-1-5-1820	008-21-2-5-1820	008-21-3-5-1820									
		M20	22	008-21-1-5-2022	008-21-2-5-2022	008-21-3-5-2022									
		M20	24	008-21-1-5-2024	008-21-2-5-2024	008-21-3-5-2024									
		M20	28	008-21-1-5-2028	008-21-2-5-2028	008-21-3-5-2028									
110-128	37-55	-	-	008-25-1-5	008-25-2-5	008-25-3-5		92	248	257	160	72	65	32	
		M20	22	008-25-1-5-2022	008-25-2-5-2022	008-25-3-5-2022									
		M22	24	008-25-1-5-2224	008-25-2-5-2224	008-25-3-5-2224									
		M24	28	008-25-1-5-2428	008-25-2-5-2428	008-25-3-5-2428									
		M24	36	008-25-1-5-2436	008-25-2-5-2436	008-25-3-5-2436									



- Material: Aleación de acero para herramientas, forja de estampa
- La disposición oblicua de las ranuras de sujeción con 3 ranuras, facilita la colocación transversalmente a la ranura-T

## Mordazas de fijación con agujero coliso

### SKO 10 Piezas sueltas



También combinable con topes, ver pág. 88-91

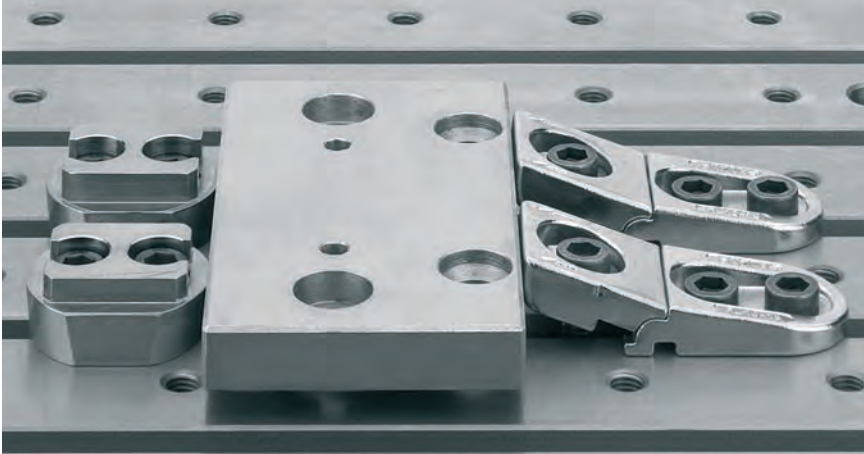


Kit de sujeción		Llave		Kit de sujeción con Tornillos para ranuras T		Llave		Husillo roscado		Semianillo de arrastre	
Nº pedido	L	Nº ped.		Nº pedido	L	Nº ped.		Nº pedido	s	Nº pedido	
-	-	610-10		-	-	-		009-013-1-12	10	009-13-2	
907-113-0810	35	610-06		906-13-1010-063	63	620-16		009-013-1-08	6		
907-113-1012	40	610-08		906-13-1212-063	63	620-18		009-013-1-10	8		
907-113-1214	45	610-10		906-13-1214-063	63			009-013-1-12	10		
907-113-1216	45			906-13-1216-080	80						
907-113-1218	50			906-13-1218-080	80						
-	-	610-14		-	-	-		009-017-1-16	14	009-17-2	
907-117-1214	50	610-10		906-17-1214-063	63	620-18		009-017-1-12	10		
907-117-1416	55	610-12		906-17-1416-080	80	620-22		009-017-1-14	12		
907-117-1618	60	610-14		906-17-1618-080	80	620-24		009-017-1-16	14		
907-117-1620	60			906-17-1620-100	100						
907-117-1622	65			906-17-1622-100	100						
-	-	610-17		-	-	-		009-021-1-20	17	009-21-2	
907-121-1618	65	610-14		906-21-1618-080	80	620-24		009-021-1-18	14		
907-121-1820	65			906-21-1820-100	100	620-27					
907-121-2022	70	610-17		906-21-2022-100	100	620-30		009-021-1-20	17		
907-121-2024	75			906-21-2024-100	100						
907-121-2028	80			906-21-2028-125	125						
-	-	612-19		-	-	-		009-025-1-24	19	009-25-2	
907-125-2022	85	610-17		906-25-2022-125	125	620-30		009-025-1-22	17		
907-125-2224	90			906-25-2224-125	125	620-32					
907-125-2428	95	612-19		906-25-2428-145	145	620-36		009-025-1-24	19		
907-125-2436	110			906-25-2436-160	160						

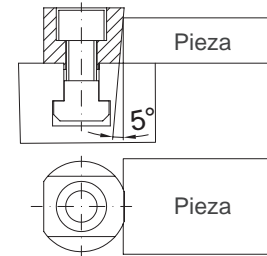
- fácil y rápida manipulación a la hora de fijar
- posicionamiento preciso de las piezas a mecanizar
- para piezas planas y altas
- los topes se pueden colocar longitudinalmente a la ranura T. Es posible usarlos también girados 90° a la ranura T

## Topes cuádruples -- más flexibilidad para fijadores laterales

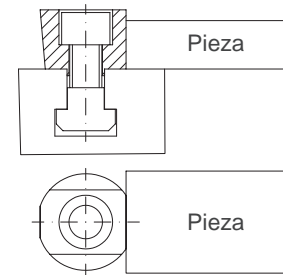
Topes para piezas planas en combinación con fijadores laterales FL 10



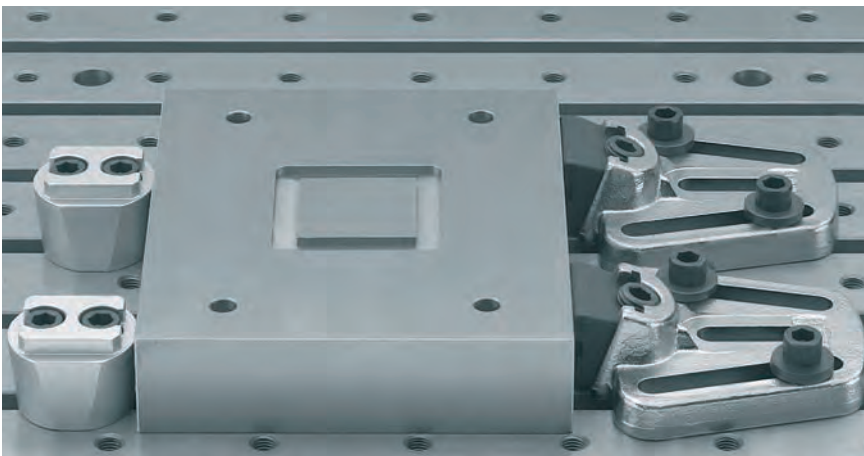
**Tope con fijador lateral en superficie**



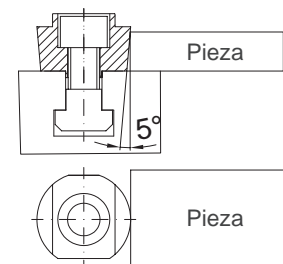
**Tope angular en superficie**



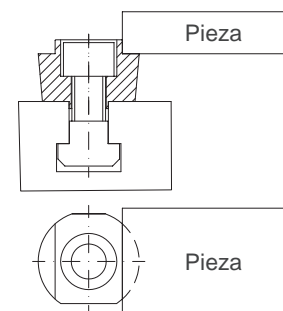
Topes para piezas en combinación con mordaza de fijación SKQ 10



**Tope con mordaza de fijación en el punto**



**Tope angular en superficie y distancia al suelo**



- Material: aleación de acero especial, templado
- para la introducción desde arriba en la ranura T suministrable con cabeza-T romboide
- También suministrable como ejecución especial para agujeros roscados

## Topes cuádruples para fijadores laterales

Variedad de tope con un taladro de sujeción y ranura guía



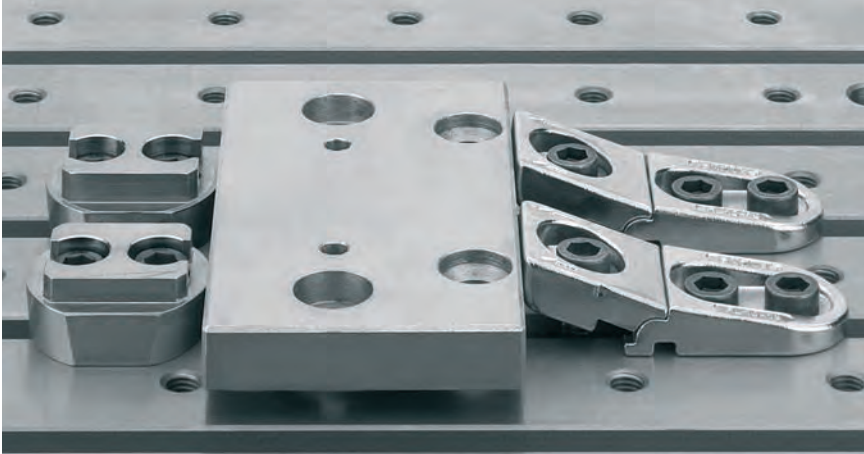
		para Ranuras en-T								Kit de sujeción			Llave	
H	d	a	Nº pedido		D	d1	h	h1	S	Nº pedido	L	Nº pedido		
25 F	-	12	520-025-1-0012		36	12,5	17	2,0	24	-	-	-		
	-	14	520-025-1-0014					2,5		-	-			
	M10	12	520-025-1-1012					2,0		905-025-1-1012	30	610-08		
	M12	14	520-025-1-1214					2,5		905-025-1-1214	30	610-10		
45 H	-	12	520-045-1-0012		36	12,5	37	2,0	24	-	-	-		
	-	14	520-045-1-0014					2,5		-	-			
	M10	12	520-045-1-1012					2,0		905-045-1-1012	50	610-08		
	M12	14	520-045-1-1214					2,5		905-045-1-1214	50	610-10		
32 F	-	16	520-032-1-0016		45	16,5	24	3,5	32	-	-	-		
	-	18	520-032-1-0018					4,0		-	-			
	M14	16	520-032-1-1416					3,5		905-032-1-1416	35	610-12		
	M16	18	520-032-1-1618					4,0		905-032-1-1618	40	610-14		
55 H	-	16	520-055-1-0016		45	16,5	47	3,5	32	-	-	-		
	-	18	520-055-1-0018					4,0		-	-			
	M14	16	520-055-1-1416					3,5		905-055-1-1416	60	610-12		
	M16	18	520-055-1-1618					4,0		905-055-1-1618	65	610-14		



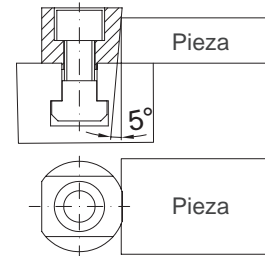
- fácil y rápida manipulación a la hora de fijar
- posicionamiento preciso de las piezas a mecanizar
- para piezas planas y altas
- los topes se pueden colocar longitudinalmente a la ranura T. Es posible usarlos también girados 90° a la ranura T

## Topes cuádruples -- más flexibilidad para fijadores laterales

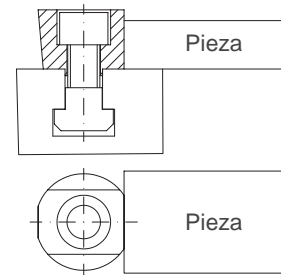
Topes para piezas planas en combinación con  
fijadores laterales FL 10



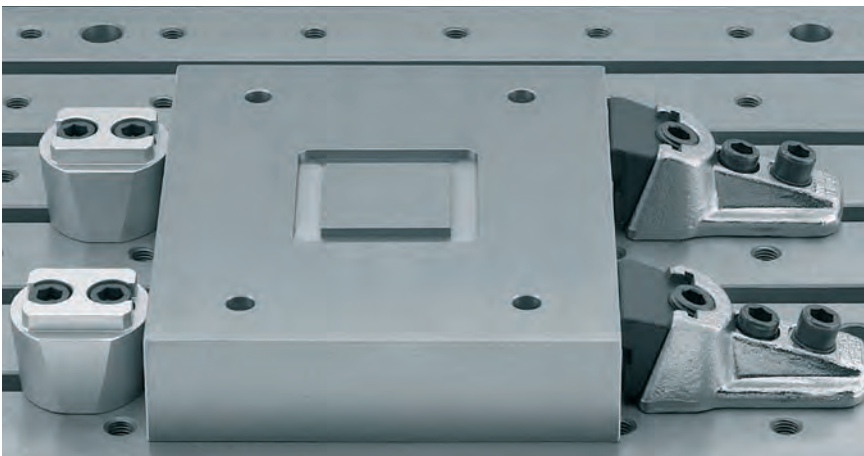
**Tope con fijador lateral  
en superficie**



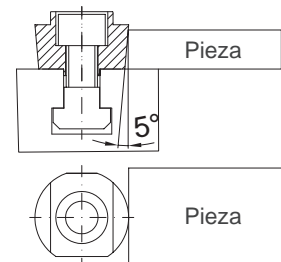
**Tope angular  
en superficie**



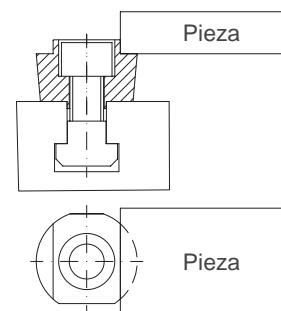
Topes para piezas en combinación con  
mordaza de fijación SK 10



**Tope con mordaza de fijación  
en el punto**



**Tope angular  
en superficie y distancia al suelo**

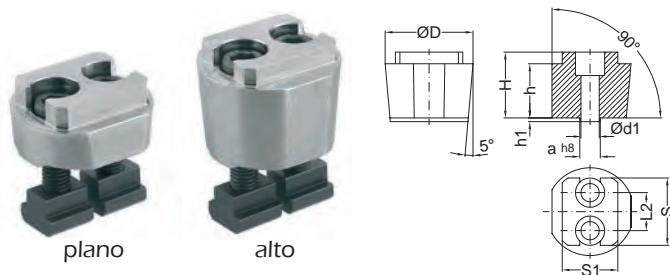




- Material: aleación de acero especial, templado
- para la introducción desde arriba en la ranura T suministrable con cabeza-T romboide
- También suministrable como ejecución especial para agujeros roscados

## Topes cuádruples para fijadores laterales

Variedad de tope con dos taladros de sujeción y ranura guía



		para Ranuras en-T										Kit de sujeción			Llave	
H	d	a	Nº pedido		D	d1	h	h1	S	S1	L2	Nº pedido	L	Nº pedido		
25 F	-	12	520-025-2-0012		60	12,5	17	2,0	46	38	26	-	-	-		
	-	14	520-025-2-0014					2,5				-	-			
	M10	12	520-025-2-1012					2,0				905-025-2-1012	30	610-08		
	M12	14	520-025-2-1214					2,5				905-025-2-1214	30	610-10		
45 H	-	12	520-045-2-0012		60	12,5	37	2,0	46	38	26	-	-	-		
	-	14	520-045-2-0014					2,5				-	-			
	M10	12	520-045-2-1012					2,0				905-045-2-1012	50	610-08		
	M12	14	520-045-2-1214					2,5				905-045-2-1214	50	610-10		
32 F	-	16	520-032-2-0012		70	16,5	24	3,5	58	44	33	-	-	-		
	-	18	520-032-2-0018					4,0				-	-			
	M14	16	520-032-2-1416					3,5				905-032-2-1416	40	610-12		
	M16	18	520-032-2-1618					4,0				905-032-2-1618	45	610-14		
55 H	-	16	520-055-2-0012		70	16,5	47	3,5	58	44	33	-	-	-		
	-	18	520-055-2-0014					4,0				-	-			
	M14	16	520-055-2-1416					3,5				905-055-2-1416	60	610-12		
	M16	18	520-055-2-1618					4,0				905-055-2-1618	65	610-14		



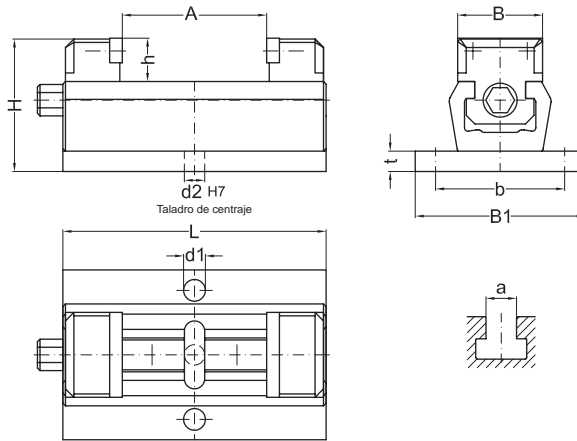
## Mordaza de centrado completo


**Campos de aplicación preferente:**  
**Mecanizado con arranque de viruta**

- Regulación de centrado continua
- Alta precisión de repetitividad de centrado 0,04 mm
- Bocas intercambiables
- Placa base con taladros para centrado

Fuerza tensora: **hasta 25 kN**

■ **Material:** aleación de acero especial, templado

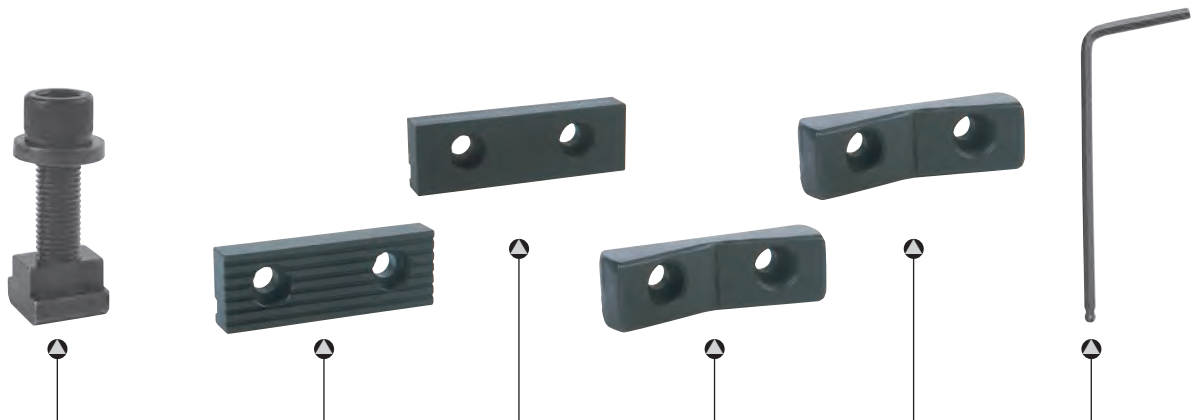


														Llave		
																
A	d	a	Nº pedido		B	B1	L	H	h	t	b	d1	d2	kN	Nº ped.	
0-55	-	-	<b>860-050-125-00</b>		50	100	125	78	25	12	80	13	12	20	<b>623-14</b>	
	M10	12	<b>860-050-125-1012</b>													
	M12	14	<b>860-050-125-1214</b>													
	M12	16	<b>860-050-125-1216</b>													
0-85	-	-	<b>860-050-155-00</b>		50	100	155	78	25	12	80	13	12	20	<b>623-14</b>	
	M10	12	<b>860-050-155-1012</b>													
	M12	14	<b>860-050-155-1214</b>													
	M12	16	<b>860-050-155-1216</b>													
0-90	-	-	<b>860-080-180-00</b>		80	150	180	110	40	15	110	17	16	25	<b>623-17</b>	
	M12	14	<b>860-080-180-1214</b>													
	M14	16	<b>860-080-180-1416</b>													
	M16	18	<b>860-080-180-1618</b>													
	M16	20	<b>860-080-180-1620</b>													
0-130	-	-	<b>860-080-220-00</b>		80	150	220	110	40	15	110	17	16	25	<b>623-17</b>	
	M12	14	<b>860-080-220-1214</b>													
	M14	16	<b>860-080-220-1416</b>													
	M16	18	<b>860-080-220-1618</b>													
	M16	20	<b>860-080-220-1620</b>													
0-210	-	-	<b>860-080-300-00</b>		80	150	300	110	40	15	110	17	16	25	<b>623-17</b>	
	M12	14	<b>860-080-300-1214</b>													
	M14	16	<b>860-080-300-1416</b>													
	M16	18	<b>860-080-300-1618</b>													
	M16	20	<b>860-080-300-1620</b>													



## Mordaza de centrado

### Piezas sueltas



Kit de sujeción				Boca de acero		Boca de plástico		Boca prismática de acero		Boca prismática de plástico		Llave				
Nº pedido		L	s	Nº pedido		Nº pedido		Nº pedido		Nº pedido		Nº ped.				
-		-	-	860-13-31		860-13-32		860-13-33		860-13-34		-				
907-50-1012		30	8												610-08	
907-50-1214		35	10												610-10	
907-50-1216		40														
-		-	-	860-13-31		860-13-32		860-13-33		860-13-34		-				
907-50-1012		30	8												610-08	
907-50-1214		35	10												610-10	
907-50-1216		40														
-		-	-	860-21-31		860-21-32		860-21-33		860-21-34		-				
907-80-1214		40	10												610-10	
907-80-1416			12												610-12	
907-80-1618		45	14												610-14	
907-80-1620		50														
-		-	-	860-21-31		860-21-32		860-21-33		860-21-34		-				
907-80-1214		40	10												610-10	
907-80-1416			12												610-12	
907-80-1618		45	14												610-14	
907-80-1620		50														
-		-	-	860-21-31		860-21-32		860-21-33		860-21-34		-				
907-80-1214		40	10												610-10	
907-80-1416			12												610-12	
907-80-1618		45	14												610-14	
907-80-1620		50														



## Piezas normalizadas y accesorios

Son un complemento ideal a los elementos de fijación Lenzkes

Resistencia de tornillos según DIN ISO 898			
Resistencia	8.8	10.9	12.9
Resistencia a la tracción N/mm <sup>2</sup>	800	1000	1200
Dureza HRC	22-32	32-39	39-44

Resistencia de tuercas según DIN ISO 898			
Resistencia	8	10	12
Resistencia a la tracción N/mm <sup>2</sup>	800	1000	1200
Dureza HRC	20-27	25-32	32-39





Clase de producto: A y B  
Superficies: Superficie afinada

**Mantenimiento**

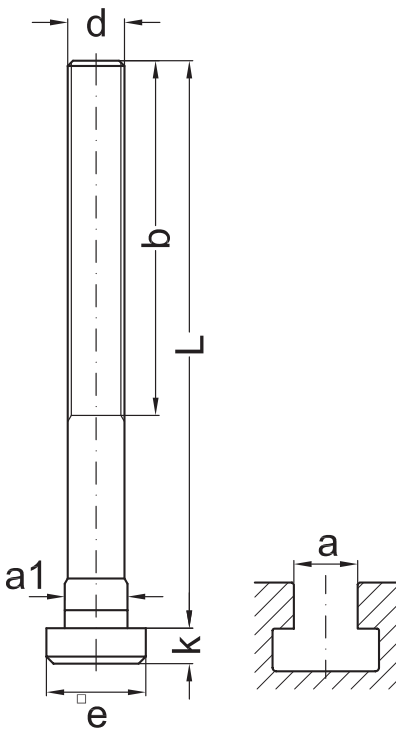
Tuercas y tornillos que se utilicen frecuentemente deberían ser lubricados periódicamente con grasa, ya que en uniones de rosca, sin lubricar, se reduce considerablemente la fuerza de fijación con el mismo par de apriete, además de aumentar el desgaste.



## Tornillos

Producto clase A según DIN ISO 4759 Parte 1

### Tornillos para ranuras T DIN 787 Resistencia 10.9



d	a	L	Nº pedido	e	k	b	a1					
M06	6	25	<b>787-0606-025</b>	10	4	15	5,7					
		40	<b>787-0606-040</b>			28						
		63	<b>787-0606-063</b>			40						
M08	8	32	<b>787-0808-032</b>	13	6	22	7,7					
		50	<b>787-0808-050</b>			35						
		80	<b>787-0808-080</b>			50						
M10	10	40	<b>787-1010-040</b>	15	6	30	9,7					
		63	<b>787-1010-063</b>			45						
		100	<b>787-1010-100</b>			60						
M10	12	125	<b>787-1012-125</b>	18	7	75	11,7					
		132	<b>787-1012-132</b>			80						
		180	<b>787-1012-180</b>			110						
M12	12	50	<b>787-1212-050</b>	18	7	35	11,7					
		63	<b>787-1212-063</b>			40						
		80	<b>787-1212-080</b>			55						
		100	<b>787-1212-100</b>			63						
		125	<b>787-1212-125</b>			75						
		132	<b>787-1212-132</b>			80						
		180	<b>787-1212-180</b>			100						
		200	<b>787-1212-200</b>			120						
		M12	14			50		<b>787-1214-050</b>	22	8	35	13,7
						55		<b>787-1214-055</b>			40	
63	<b>787-1214-063</b>			40								
80	<b>787-1214-080</b>			55								
100	<b>787-1214-100</b>			65								
112	<b>787-1214-112</b>			70								
125	<b>787-1214-125</b>			75								
132	<b>787-1214-132</b>			80								
180	<b>787-1214-180</b>			110								
200	<b>787-1214-200</b>			120								
M14	16	63	<b>787-1416-063</b>	25	9	45	15,7					
		80	<b>787-1416-080</b>			55						
		100	<b>787-1416-100</b>			63						
		112	<b>787-1416-112</b>			70						
		140	<b>787-1416-140</b>			90						
		160	<b>787-1416-160</b>			100						
		190	<b>787-1416-190</b>			110						
		250	<b>787-1416-250</b>			150						
M16	16	63	<b>787-1616-063</b>	25	9	45	15,7					
		100	<b>787-1616-100</b>			63						
		125	<b>787-1616-125</b>			85						
		160	<b>787-1616-160</b>			100						
		200	<b>787-1616-200</b>			125						
250	<b>787-1616-250</b>	150										

## Tornillos

Producto clase A según DIN ISO 4759 Parte 1

d	a	L	Nº pedido	e	k	b	a1
M16	18	63	<b>787-1618-063</b>	28	10	45	17,7
		80	<b>787-1618-080</b>			55	
		100	<b>787-1618-100</b>			63	
		125	<b>787-1618-125</b>			85	
		150	<b>787-1618-150</b>			90	
		160	<b>787-1618-160</b>			100	
		200	<b>787-1618-200</b>			125	
		250	<b>787-1618-250</b>			150	
		265	<b>787-1618-265</b>			160	
		360	<b>786-1618-360</b>			250	
M18	20	100	<b>787-1820-100</b>	32	12	63	19,7
		160	<b>787-1820-160</b>			100	
		200	<b>787-1820-200</b>			125	
		265	<b>787-1820-265</b>			160	
		315	<b>787-1820-315</b>			200	
		360	<b>787-1820-360</b>			250	
M20	20	80	<b>787-2020-080</b>	32	12	55	19,7
		100	<b>787-2020-100</b>			65	
		125	<b>787-2020-125</b>			85	
		160	<b>787-2020-160</b>			110	
		200	<b>787-2020-200</b>			125	
		250	<b>787-2020-250</b>			150	
		265	<b>787-2020-265</b>			160	
		315	<b>787-2020-315</b>			190	
M20	22	80	<b>787-2022-080</b>	35	14	55	21,7
		100	<b>787-2022-100</b>			63	
		125	<b>787-2022-125</b>			85	
		160	<b>787-2022-160</b>			100	
		180	<b>787-2022-180</b>			120	
		200	<b>787-2022-200</b>			125	
		212	<b>787-2022-212</b>			130	
		250	<b>787-2022-250</b>			150	
		280	<b>787-2022-280</b>			170	
		315	<b>787-2022-315</b>			190	
		365	<b>787-2022-365</b>			250	
M22	24	125	<b>787-2224-125</b>	40	16	85	23,7
		200	<b>787-2224-200</b>			125	
		224	<b>787-2224-224</b>			135	
		280	<b>787-2224-280</b>			170	
		370	<b>786-2224-370</b>			250	
M24	24	100	<b>787-2424-100</b>	40	16	70	23,7
		125	<b>787-2424-125</b>			85	
		160	<b>787-2424-160</b>			110	
		200	<b>787-2424-200</b>			125	
		224	<b>787-2424-224</b>			135	
		290	<b>787-2424-290</b>			180	

d	a	L	Nº pedido	e	k	b	a1
M24	28	100	<b>787-2428-100</b>	44	18	70	27,7
		125	<b>787-2428-125</b>			85	
		145	<b>787-2428-145</b>			90	
		160	<b>787-2428-160</b>			110	
		200	<b>787-2428-200</b>			125	
		224	<b>787-2428-224</b>			135	
		250	<b>787-2428-250</b>			150	
		290	<b>787-2428-290</b>			180	
		315	<b>787-2428-315</b>			190	
		380	<b>787-2428-380</b>			240	
		400	<b>787-2428-400</b>			240	
		M24	36			230	
290	<b>786-2436-290</b>			200			
380	<b>786-2436-380</b>			250			
M27	32	200	<b>787-2732-200</b>	50	20	125	31,6
		250	<b>787-2732-250</b>			160	
M30	36	125	<b>787-3036-125</b>	54	22	80	35,6
		160	<b>787-3036-160</b>			110	
		200	<b>787-3036-200</b>			135	
		250	<b>787-3036-250</b>			150	
		280	<b>787-3036-280</b>			190	
		315	<b>787-3036-315</b>			200	

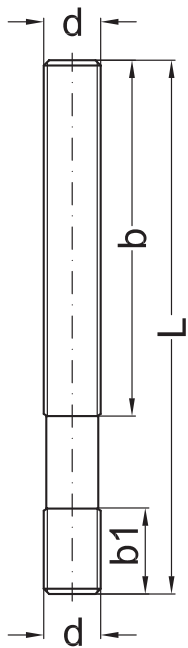


## Tornillos

Producto clase A según DIN ISO 4759 Parte 1

### Tornillos tensores sin cabeza DIN 6379

Rosca laminada  
Resistencia 10.9



d	L	Nº pedido	b	b1
M06	32	379-06-032	16	9
	50	379-06-050	30	
	80	379-06-080	50	
M08	40	379-08-040	20	11
	63	379-08-063	40	
	100	379-08-100	63	
	160	379-08-160	100	
M10	50	379-10-050	25	13
	63	379-10-063	32	
	80	379-10-080	50	
	100	379-10-100	75	
	125	379-10-125	75	
	140	379-10-140	90	
	200	379-10-200	125	
M12	63	379-12-063	32	15
	80	379-12-080	50	
	100	379-12-100	63	
	125	379-12-125	75	
	150	379-12-150	90	
	200	379-12-200	125	
M14	63	379-14-063	32	17
	80	379-14-080	50	
	100	379-14-100	63	
	125	379-14-125	75	
	160	379-14-160	100	
	200	379-14-200	125	
	250	379-14-250	160	
	265	379-14-265	160	
	360	379-14-360	230	
	M16	80	379-16-080	
100		379-16-100	63	
125		379-16-125	75	
160		379-16-160	100	
200		379-16-200	125	
250		379-16-250	160	
280		379-16-280	160	
315		379-16-315	180	
370		379-16-370	250	
400		379-16-400	250	
M18	80	379-18-080	50	23
	125	379-18-125	75	
	140	379-18-140	80	
	170	379-18-170	100	
	200	379-18-200	125	
	212	379-18-212	125	
	280	379-18-280	160	
	315	379-18-315	180	

d	L	Nº pedido	b	b1
M20	80	379-20-080	32	27
	125	379-20-125	70	
	160	379-20-160	100	
	180	379-20-180	110	
	200	379-20-200	125	
	224	379-20-224	130	
	250	379-20-250	160	
	280	379-20-280	180	
	315	379-20-315	200	
	385	379-20-385	250	
	400	379-20-400	250	
M22	100	379-22-100	45	31
	160	379-22-160	100	
	224	379-22-224	130	
	250	379-22-250	160	
	315	379-22-315	180	
	400	379-22-400	250	
M24	100	379-24-100	45	35
	160	379-24-160	100	
	200	379-24-200	125	
	224	379-24-224	130	
	250	379-24-250	160	
	315	379-24-315	200	
	400	379-24-400	250	
	500	379-24-500	315	
	630	379-24-630	315	
	1000	379-24-1000	500	
M30	125	379-30-125	55	43
	200	379-30-200	125	
	315	379-30-315	200	
	500	379-30-500	315	
	700	379-30-700	400	
	1000	379-30-1000	400	
M36	160	379-36-160	100	51
	200	379-36-200	125	
	250	379-36-250	160	
	315	379-36-315	200	
	400	379-36-400	250	
	500	379-36-500	315	
	700	379-36-700	400	
	1000	379-36-1000	500	

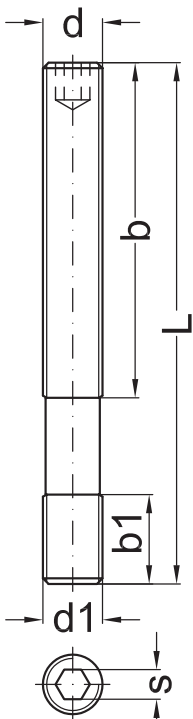


## Tornillos

Producto clase A según DIN ISO 4759 Parte 1

### Tornillos tensores sin cabeza con hexágono interior

Rosca laminada  
Resistencia 10.9



d	d1	L	Nº pedido	b	b1	s
M10	M10	112	380-10-112	75	15	5
		140	380-10-140	90		
M12	M12	112	380-12-112	75	18	6
		140	380-12-140	90		
		200	380-12-200	125		
M14	M14	125	380-14-125	75	21	8
		150	380-14-150	95		
		200	380-14-200	125		
M16	M16	125	380-16-125	75	24	8
		160	380-16-160	105		
		200	380-16-200	125		
		280	380-16-280	160		
M18	M18	160	380-18-160	100	27	8
		212	380-18-212	125		
		280	380-18-280	160		
M20	M20	160	380-20-160	100	30	8
		180	380-20-180	110		
		224	380-20-224	125		
		250	380-20-250	150		
		300	380-20-300	180		
		385	380-20-385	250		
M22	M22	224	380-22-224	125	33	8
		315	380-22-315	180		
M24	M24	200	380-24-200	110	36	10
		250	380-24-250	150		
		315	380-24-315	200		
		400	380-24-400	250		
M24	M30	250	380-24-250-30	150	43	10
		315	380-24-315-30	200		
		400	380-24-400-30	250		
M30	M30	280	380-30-280	160	43	12
		315	380-30-315	200		

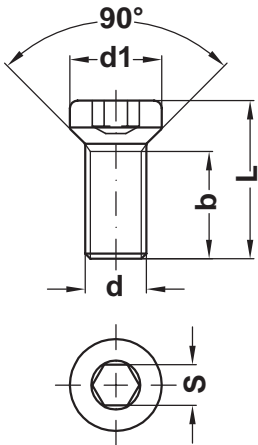
Rosca pulgada						
d	d1	L	Nº pedido	b	b1	s
M12	1/2	112	381-12-112-012	75	18	6
M16	5/8	160	381-16-160-58	105	24	8
		200	381-16-200-58	125		
		280	381-16-280-58	160		
M20	3/4	160	381-20-160-34	100	30	10
		224	381-20-224-34	125		
		300	381-20-300-34	160		



## Tornillos

Producto clase A según DIN ISO 4759 Parte 1

**Tornillos con cabeza avellanada y hexágono interior**  
Resistencia 12.9



	d	L	Nº pedido	b	d1	s
M10	29		<b>390-10-029</b>	19	18,0	8
	35		<b>390-10-035</b>	23		
	38		<b>390-10-038</b>	23		
	48		<b>390-10-048</b>	28		
M12	27		<b>390-12-027</b>	17	18,0	8
	31		<b>390-12-031</b>	21		
	35		<b>390-12-035</b>	25		
	40		<b>390-12-040</b>	30		
	50		<b>390-12-050</b>	30		
	58		<b>390-12-058</b>	35		
M14	35		<b>390-14-035</b>	24	22,5	10
	41		<b>390-14-041</b>	30		
	48		<b>390-14-048</b>	36		
	55		<b>390-14-055</b>	36		
	62		<b>390-14-062</b>	40		
	M16	35		<b>390-16-035</b>	24	22,5
40			<b>390-16-040</b>	28		
45			<b>390-16-045</b>	33		
48			<b>390-16-048</b>	33		
55			<b>390-16-055</b>	40		
58			<b>390-16-058</b>	40		
65			<b>390-16-065</b>	45		
70			<b>390-16-070</b>	45		
M18	45		<b>390-18-045</b>	32	29,0	12
	51		<b>390-18-051</b>	38		
	55		<b>390-18-055</b>	40		
	60		<b>390-18-060</b>	42		
	70		<b>390-18-070</b>	48		
M20	42		<b>390-20-042</b>	29	29,0	12
	51		<b>390-20-051</b>	37		
	55		<b>390-20-055</b>	40		
	60		<b>390-20-060</b>	42		
	68		<b>390-20-068</b>	50		
	75		<b>390-20-075</b>	50		
M22	55		<b>390-22-055</b>	40	35,0	12
	60		<b>390-22-060</b>	45		
	68		<b>390-22-068</b>	50		
	80		<b>390-22-080</b>	60		
M24	50		<b>390-24-050</b>	35	35,0	12
	60		<b>390-24-060</b>	45		
	74		<b>390-24-074</b>	52		
	86		<b>390-24-086</b>	60		
	100		<b>390-24-100</b>	70		
M27	60		<b>390-27-060</b>	45	41,0	12
	80		<b>390-27-080</b>	55		
M30	60		<b>390-30-060</b>	46	41,0	12
	75		<b>390-30-075</b>	60		
	86		<b>390-30-086</b>	65		
	100		<b>390-30-100</b>	80		
M36	66		<b>390-36-066</b>	52	47,0	12
	100		<b>390-36-100</b>	70		

d	L	Nº pedido	b	d1	s
M06	19	<b>390-06-019-8</b>	10	15,5	6
	24	<b>390-06-024-8</b>	15		
	31	<b>390-06-031-8</b>	18		
M08	26	<b>390-08-026-8</b>	18	15,5	6
	30	<b>390-08-030-8</b>	20		
	35	<b>390-08-035-8</b>	25		
	40	<b>390-08-040-8</b>	30		
M10	27	<b>390-10-027-8</b>	19	15,5	6
	35	<b>390-10-035-8</b>	23		
	38	<b>390-10-038-8</b>	25		
M12	30	<b>390-12-030-8</b>	22	15,5	6
	36	<b>390-12-036-8</b>	26		
	40	<b>390-12-040-8</b>	30		
	45	<b>390-12-045-8</b>	35		
	50	<b>390-12-050-8</b>	40		

d	L	Nº pedido	b	d1	s
M08	25	<b>390-12-025-08</b>	15	18,0	8
	29	<b>390-12-029-08</b>	18		
	33	<b>390-12-033-08</b>			
	40	<b>390-12-040-08</b>	25		
M12	35	<b>390-16-035-12</b>	24	22,5	10
	40	<b>390-16-040-12</b>			
M16	42	<b>390-20-042-16</b>	29	29,0	12
	51	<b>390-20-051-16</b>	38		
	60	<b>390-20-060-16</b>	42		
M20	50	<b>390-24-050-20</b>	36	35,0	12
	60	<b>390-24-060-20</b>			
M24	60	<b>390-30-060-24</b>	45	41,0	12

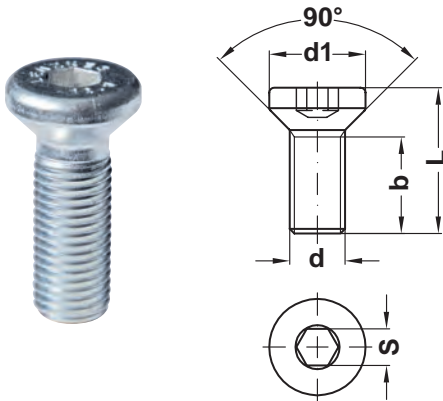
d	L	Nº pedido	b	d1	s
M16	38	<b>390-16-038-SW8</b>	29	22,5	8
	45	<b>390-16-045-SW8</b>	33		
	58	<b>390-16-058-SW8</b>	40		



## Tornillos

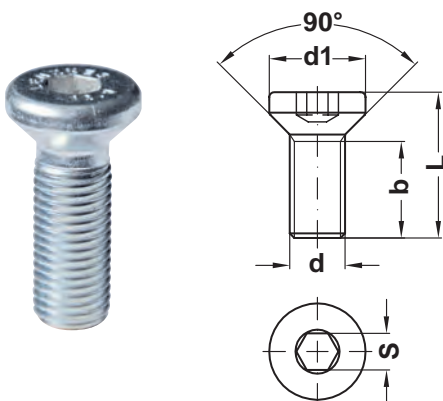
Producto clase A según DIN ISO 4759 Parte 1

**Tornillos con cabeza avellanada con cabeza más grande y hexágono interior**  
Resistencia 12.9  
exclusivamente para MQ 60S, MQ 100S



d	L	Nº pedido	b	d1	s
M12	30	391-12-030	19	22,3	8
	33	391-12-033	21		
	40	391-12-040	25		
M14	38	391-14-038	23	27,3	10
M16	38	391-16-038	24	27,3	10
	43	391-16-043	27		
	51	391-16-051	35		
M20	46	391-20-046	29	33,0	12
	54	391-20-054	36		
	64	391-20-064	45		
M24	56	391-24-056	36	39,0	14
	67	391-24-067	45		
	80	391-24-080	55		
M30	68	391-30-068	47	45,0	14
	80	391-30-080	60		
	95	391-30-095	70		
M36	80	391-36-080	60	47,0	14
	96	391-36-096	76		

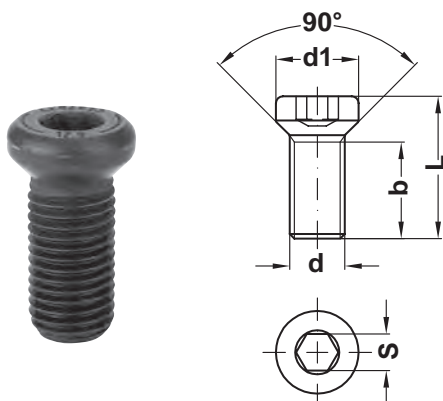
**Tornillos especiales con cabeza avellanada y rosca en pulgada con cabeza mas grande**  
Resistencia 12.9  
exclusivamente para MQ 60S, MQ 100S



**Rosca pulgada para MQ 60S, MQ100S con cabeza mas grande**

d	L	Nº pedido	b	d1	s
1/2"	33	392-012-033	23	22,3	8
5/8"	44	392-058-044	31	27,3	10
3/4"	54	392-034-054	38	33,0	12
1"	80	392-100-080	62	39,0	14

**Tornillos con cabeza avellanada con hexágono interior**  
Resistencia 12.9



Rosca pulgada					
d	L	Nº pedido	b	d1	s
1/2"	28	395-012-028	17	18,0	8
	38	395-012-038			
	38	395-012-050	24	22,5	
	35	395-16-035-012			
5/8"	37	395-058-037	26	22,5	10
	42	395-058-042			
	50	395-058-050	39		
	60	395-058-060			
	75	395-058-075			
3/4"	45	395-034-045	32	29,0	12
	60	395-034-060			
	50	395-24-050-034		35,0	
1"	60	395-100-060	46	35,0	12
	75	395-100-075			



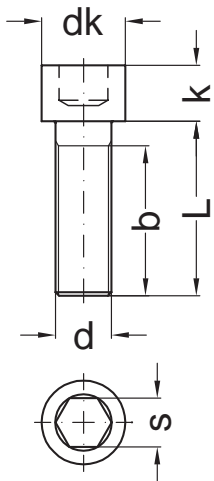
## Tornillos

Producto clase A según DIN ISO 4759 Parte 1

### Tornillos con cabeza cilíndrica DIN 912

Resistencia 10.9

Para kit sujeción SK / SKO



d	L	Nº pedido	b	k	dk	s
M04	16	908-04-016	14	4,0	7,0	3
M05	16	908-05-016	14	5,0	8,5	5
	18	908-05-018	16			
M06	12	908-06-012	10	6,0	10,0	5
	20	908-06-020	18			
	25	908-06-025	23			
M08	16	908-08-016	14	8,0	13,0	6
	25	908-08-025	23			
	35	908-08-035				
	40	908-08-040				

d	L	Nº pedido	b	k	dk	s
M10	25	908-10-025	23	10,0	16,0	8
	30	908-10-030				
	35	908-10-035				
	40	908-10-040				
	50	908-10-050				
M12	25	908-12-025	23	12,0	18,0	10
	30	908-12-030				
	35	908-12-035				
	40	908-12-040	36			
	45	908-12-045				
	50	908-12-050				
	55	908-12-055				
M14	35	908-14-035	32	14,0	21,0	12
	40	908-14-040				
	50	908-14-050	40			
	55	908-14-055				
	70	908-14-070				
M16	40	908-16-040	43	16,0	24,0	14
	45	908-16-045				
	50	908-16-050	44			
	55	908-16-055				
	60	908-16-060				
	65	908-16-065				
	70	908-16-070				
	80	908-16-080				
	90	908-16-090				
	95	908-16-095				
M18	40	908-18-040	38	18,0	27,0	14
	50	908-18-050				
	60	908-18-060	48			
	65	908-18-065				
	75	908-18-075				
	100	908-18-100				
M20	65	908-20-065	52	20,0	30,0	17
	70	908-20-070				
	75	908-20-075				
	80	908-20-080				
	85	908-20-085				
	90	908-20-090				
	95	908-20-095				
	100	908-20-100				
M22	85	908-22-085	52	22,0	33,0	17
	90	908-22-090				
	110	908-22-110				
M24	60	908-24-060	60	24,0	36,0	19
	90	908-24-090				
	95	908-24-095				
	100	908-24-100				
	110	908-24-110				
	120	908-24-120				





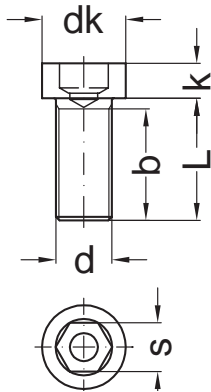
## Tornillos

Producto clase A según DIN ISO 4759 Parte 1

### Tornillos con cabeza cilíndrica DIN 6912

Resistencia 8.8

Para kit sujeción FL 10



d	L	Nº pedido	b	k	dk	s
M04	8	909-04-008	7	2,8	7,0	3
	10	909-04-010	7			
M05	16	909-05-016	15	3,5	8,5	5
	18	909-05-018	17			
M06	12	909-06-012	9	4,0	10,0	5
	20	909-06-020	18			
	22	909-06-022				
M08	16	909-08-016	14	5,0	13,0	6
	20	909-08-020	18			
	22	909-08-022	20			
	25	909-08-025	23			
	30	909-08-030				
	40	909-08-040				
M10	20	909-10-020	18	6,5	16,0	7
	25	909-10-025	23			
	30	909-10-030	26			
	45	909-10-045				
M12	30	909-12-030	28	7,5	18,0	10
	35	909-12-035	30			
	40	909-12-040				
	45	909-12-045				
M14	35	909-14-035	33	8,5	21,0	12
	40	909-14-040	36			
	60	909-14-060				
M16	35	909-16-035	33	10,0	24,0	14
	40	909-16-040	38			
	45	909-16-045				
	50	909-16-050				
	60	909-16-060				
M18	40	909-18-040	33	11,0	27,0	14
	45	909-18-045	38			
	50	909-18-050				
M20	45	909-20-045	43	12,0	30,0	17
	50	909-20-050				
	55	909-20-055	46			
	60	909-20-060				
	65	909-20-065				
	70	909-20-070				

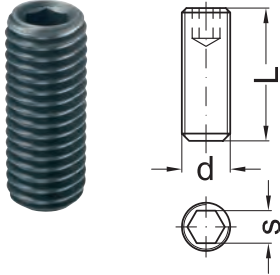


## Tornillos

Producto clase A según DIN ISO 4759 Parte 1

### Espárrago roscado con hexágono interior DIN 913

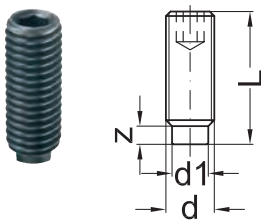
Resistencia 45H  
para fijadores de ranura NU



d	L	Nº pedido		s
M05	8	913-05-008		2,5
	12	913-05-012		
	20	913-05-020		
M06	12	913-06-012		3
	18	913-06-018		
	20	913-06-020		
M08	20	913-08-020		4
M10	25	913-10-025		5
M12	30	913-12-030		6
M16	40	913-16-040		8
	45	913-16-045		
M20	50	913-20-050		10

### Espárrago roscado con hexágono interior DIN 915

Resistencia 45H  
para placas de protección



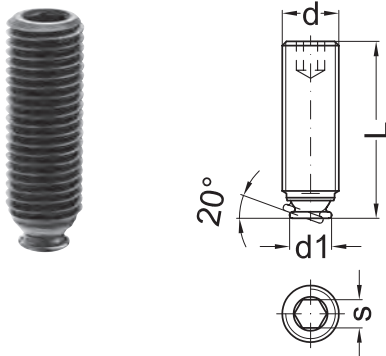
d	L	Nº pedido		d1	z	s
M04	4	915-04-004		2,5	1,3	2
M05	5	915-05-005		3,5	1,5	2,5
	10	915-05-010				
M06	8	915-06-008		4	1,8	3
	12	915-06-012				
M08	14	915-08-014		5,5	2,3	4
M10	16	915-10-016		7	2,8	5



## Tornillos

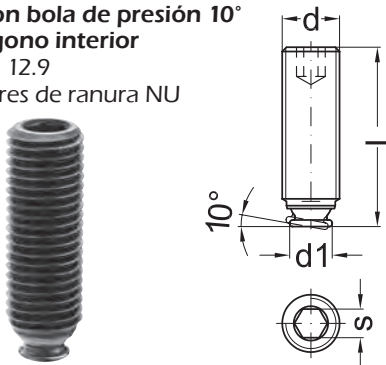
Producto clase A según DIN ISO 4759 Parte 1

**Tornillo con bola de presión 20°  
con hexágono interior**  
Resistencia 12.9



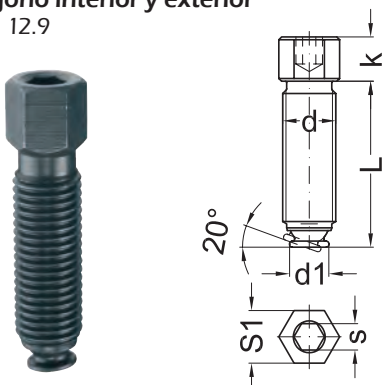
d	L	Nº pedido	d1	s
M12	32	310-12-032	7	6
	36	310-12-036		
	40	310-12-040		
M16	50	310-16-050	12	8
	55	310-16-055		
	60	310-16-060		
	70	310-16-070		
	80	310-16-080		
M20	55	310-20-055	15	10
	60	310-20-060		
	66	310-20-066		
	70	310-20-070		
	83	310-20-083		
M24	60	310-24-060	18	12
	70	310-24-070		
	80	310-24-080		
	90	310-24-090		
	98	310-24-098		
M27	78	310-27-078	20	14
	95	310-27-095		
	110	310-27-110		
M30	110	310-30-110	22	14
	122	310-30-122		

**Tornillo con bola de presión 10°  
con hexágono interior**  
Resistencia 12.9  
para fijadores de ranura NU



d	L	Nº pedido	d1	s
M 8	20	309-08-020	5	4
M10	25	309-10-025	6	5
M12	30	309-12-030	7	6
M16	40	309-16-040	12	8
M20	50	309-20-050	15	10

**Tornillo con bola de presión  
con hexágono interior y exterior**  
Resistencia 12.9



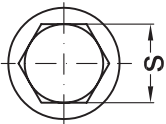
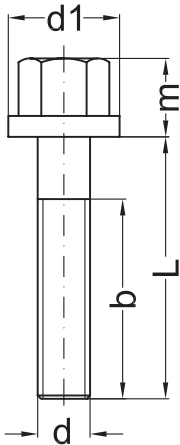
d	L	Nº pedido	d1	s	s1	k
M12	36	311-12-036	8	6	13	12
	40	311-12-040				
M16	50	311-16-050	12	8	16	15
	55	311-16-055				
	60	311-16-060				
M20	60	311-20-060	15	10	19	17
	70	311-20-070				
M24	70	311-24-070	18	12	24	20
	80	311-24-080				
	90	311-24-090				



## Tornillos

Producto clase A según DIN ISO 4759 Parte 1

**Tornillos  
con cabeza hexagonal alta**  
Resistencia 10.9



d	L	Nº pedido	b	d1	m	s
M08	65	385-08-065	40	18	11	13
M10	65	385-10-065	45	22	13	16
	75	385-10-075	60			
	100	385-10-100	80			
	110	385-10-110	80			
M12	65	385-12-065	45	24	16	18
	80	385-12-080	60			
	105	385-12-105	90			
	170	385-12-170	90			
M14	70	385-14-070	50	28	19	21
	85	385-14-085	65			
	110	385-14-110	90			
	175	385-14-175	90			
M16	75	385-16-075	60	31	21	24
	80	385-16-080	70			
	85	385-16-085	70			
	110	385-16-110	95			
	175	385-16-175	130			
	215	385-16-215	170			
M18	95	385-18-095	70	34	24	27
	115	385-18-115	100			
	180	385-18-180	100			
M20	95	385-20-095	75	37	26	30
	105	385-20-105	85			
	112	385-20-112	90			
	120	385-20-120	100			
	130	385-20-130	100			
	165	385-20-165	130			
	185	385-20-185	140			
	225	385-20-225	175			
M22	130	385-22-130	90	40	28	34
	190	385-22-190	110			
M24	115	385-24-115	95	45	30	36
	130	385-24-130	110			
	145	385-24-145	120			
	170	385-24-170	140			
	190	385-24-190	150			
	230	385-24-230	190			

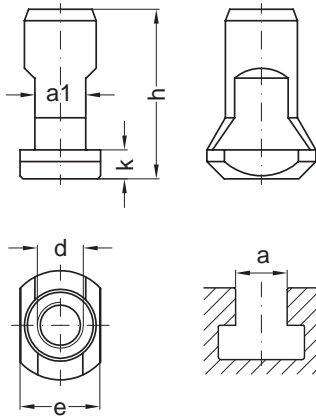




## Cabezas-T

Producto clase A según DIN ISO 4759 Parte 1

### Cabezas-T forma alta Resistencia 10



d	a	Nº pedido	a1	e	h	k
M08	10	505-045-0810	9,7	15	35	6
M10	12	505-045-1012	11,7	18	38	7
		505-070-1012			50	
		505-110-1012			70	
M12	14	505-045-1214	13,7	22	40	8
		505-070-1214			52	
		505-110-1214			80	
M14	16	505-045-1416	15,7	25	44	9
		505-070-1416			56	
		505-110-1416			84	
M16	18	505-045-1618	17,7	28	47	10
		505-070-1618			55	
		505-110-1618			87	
		505-180-1618			120	
		505-260-1618			160	
M16	20	505-045-1620	19,7	32	50	12
		505-110-1620			90	
		505-180-1620			123	
		505-260-1620			163	
M16	22	505-045-1622	21,7	35	54	14
M18	20	505-070-1820	19,7	32	61	12
		505-110-1820			90	
		505-180-1820			122	
M20	22	505-070-2022	21,7	35	65	14
		505-110-2022			90	
		505-180-2022			126	
		505-260-2022			166	
M20	24	505-070-2024	23,7	40	68	16
		505-110-2024			90	
		505-180-2024			130	
		505-260-2024			170	
M20	28	505-070-2028	27,7	44	73	18
M22	24	505-110-2224	23,7	40	90	16
		505-180-2224			120	
M24	28	505-080-2428	27,7	44	80	18
		505-110-2428			100	
		505-180-2428			135	
		505-260-2428			175	
M24	32	505-110-2432	31,6	50	104	20
M24	36	505-110-2436	35,6	54	116	22
		505-180-2436			150	
M24	42	505-110-2442	41,6	65	135	26



## Tuercas hexagonales

Producto clase A según DIN ISO 4759 Parte 1  
\*norma DIN antigua

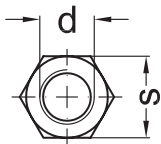
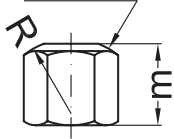
### Tuercas altas hexagonales DIN 6330 B

Altura: 1,5 d

Resistencia 10



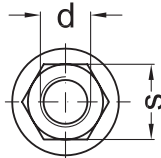
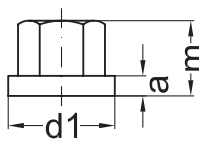
Extremos redondeados



d	Nº pedido	s	m	r
M06	330-06	10	9	9
M08	330-08	13	13	12
M10	330-10	16	15	15
M10	330-10-17*	17*	15	15
M12	330-12	18	18	17
M12	330-12-19*	19*	18	17
M14	330-14	21	21	20
M14	330-14-22*	22*	21	20
M16	330-16	24	24	22
M18	330-18	27	27	24
M20	330-20	30	30	27
M22	330-22	34	33	30
M22	330-22-32*	32*	33	30
M24	330-24	36	36	32
M27	330-27	41	40	36
M30	330-30	46	45	41
M36	330-36	55	54	50

### Tuercas hexagonales DIN 6331 con collar, Altura: 1,5 d

Resistencia 10



d	Nº pedido	s	m	a	d1
M06	331-06	10	9	3	14
M08	331-08	13	12	3,5	18
M10	331-10	16	15	4	22
M10	331-10-17*	17*	15	4	22
M12	331-12	18	18	4	25
M12	331-12-19*	19*	18	4	25
M14	331-14	21	21	4,5	28
M14	331-14-22*	22*	21	4,5	28
M16	331-16	24	24	5	31
M18	331-18	27	27	5	34
M20	331-20	30	30	6	37
M22	331-22	34	33	6	40
M22	331-22-32*	32*	33	6	40
M24	331-24	36	36	6	45
M27	331-27	41	40	8	50
M30	331-30	46	45	8	58
M36	331-36	55	54	10	68



- Tuercas de la serie 936-... sirven de soporte para las series de estribos de fijación
- Reducción del riesgo de accidente, ya que al liberar la pieza se impide que caiga el estribo de fijación

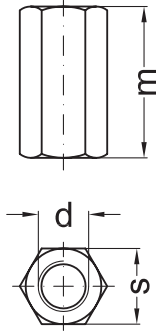
## Tuercas hexagonales

Producto clase A según DIN ISO 4759 Parte 1  
\*norma DIN antigua

### Tuerca de prolongación DIN 6334

Altura:  $3,0 d$

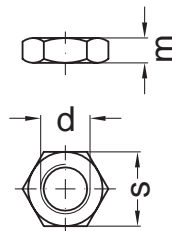
Resistencia 10



d	Nº pedido	s	m
M06	<b>334-06</b>	10	18
M08	<b>334-08</b>	13	24
M10	<b>334-10</b>	16	30
M10	<b>334-10-17*</b>	17*	30
M12	<b>334-12</b>	18	36
M12	<b>334-12-19*</b>	19*	36
M14	<b>334-14</b>	21	42
M14	<b>334-14-22*</b>	22*	42
M16	<b>334-16</b>	24	48
M18	<b>334-18</b>	27	54
M20	<b>334-20</b>	30	60
M22	<b>334-22</b>	34	66
M22	<b>334-22-32*</b>	32*	66
M24	<b>334-24</b>	36	72
M30	<b>334-30</b>	46	90
M36	<b>334-36</b>	55	108

### Tuerca hexagonal plana DIN 936

para estribo de fijación



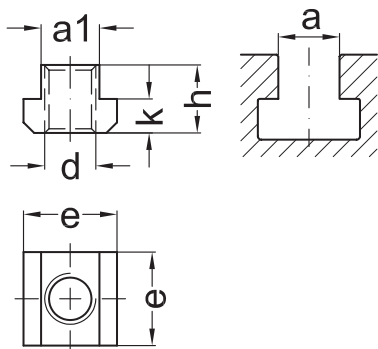
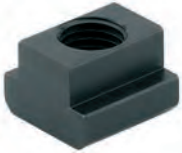
d	Nº pedido	s	m
M08	<b>936-08-13</b>	13	5
M10	<b>936-10-16</b>	16	5
M12	<b>936-12-18</b>	18	6
M14	<b>936-14-22*</b>	22*	8
M16	<b>936-16-24</b>	24	8
M18	<b>936-18-27</b>	27	9
M20	<b>936-20-30</b>	30	9
M22	<b>936-22-32*</b>	32*	10
M24	<b>936-24-36</b>	36	10
M30	<b>936-30-46</b>	46	12



## Cabezas-T

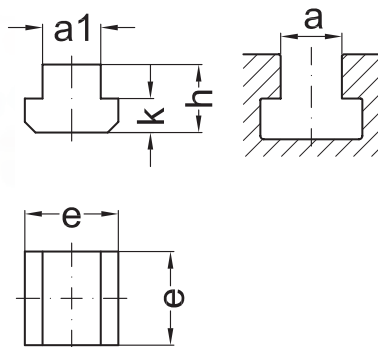
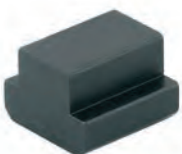
Producto clase A según DIN ISO 4759 Parte 1

### Cabezas-T para ranuras T, DIN 508 Resistencia 10



d	a	Nº pedido	a1	e	h	k
M05	6	508-0506	5,7	10	8	4
M06	8	508-0608	7,7	13	10	6
M08	10	508-0810	9,7	15	12	6
	12	508-0812	11,7	18	14	7
	14	508-0814	13,7	22	16	8
M10	12	508-1012	11,7	18	14	7
	14	508-1014	13,7	22	16	8
	16	508-1016	15,7	25	18	9
	18	508-1018	17,7	28	20	10
M12	14	508-1214	13,7	22	16	8
	16	508-1216	15,7	25	18	9
	18	508-1218	17,7	28	20	10
M14	16	508-1416	15,7	25	18	9
	18	508-1418	17,7	28	20	10
M16	18	508-1618	17,7	28	20	10
	20	508-1620	19,7	32	24	12
	22	508-1622	21,7	35	28	14
	24	508-1624	23,7	40	32	16
	28	508-1628	27,7	44	36	18
M18	20	508-1820	19,7	32	24	12
	22	508-1822	21,7	35	28	14
M20	22	508-2022	21,7	35	28	14
	24	508-2024	23,7	40	32	16
	28	508-2028	27,7	44	36	18
M22	24	508-2224	23,7	40	32	16
	28	508-2228	27,7	44	36	18
M24	28	508-2428	27,7	44	36	18
	32	508-2432	31,6	50	40	20
	36	508-2436	35,6	54	44	22
	42	508-2442	41,6	65	52	26
M27	32	508-2732	31,6	50	40	20
M30	36	508-3036	35,6	54	44	22
	42	508-3042	41,6	65	52	26
M36	42	508-3642	41,6	65	52	26

### Cabezas-T, semiacabadas para ranuras T, DIN 508



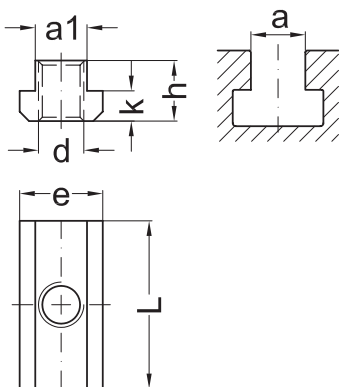
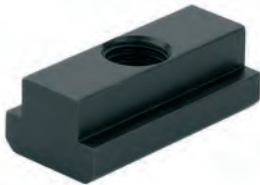
a	Nº pedido	a1	e	h	k
6	508-0006	5,7	10	8	4
8	508-0008	7,7	13	10	6
10	508-0010	9,7	15	12	6
12	508-0012	11,7	18	14	7
14	508-0014	13,7	22	16	8
16	508-0016	15,7	25	18	9
18	508-0018	17,7	28	20	10
20	508-0020	19,7	32	24	12
22	508-0022	21,7	35	28	14
24	508-0024	23,7	40	32	16
28	508-0028	27,7	44	36	18
32	508-0032	31,6	50	40	20
36	508-0036	35,6	54	44	22
42	508-0042	41,6	65	52	26



## Cabezas-T

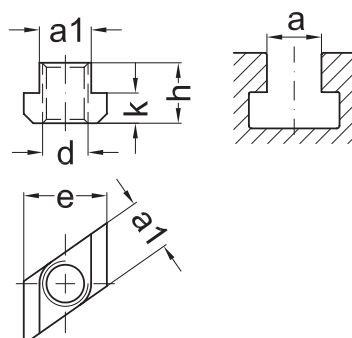
Producto clase A según DIN ISO 4759 Parte 1

### Cabezas-T, forma larga para ranuras T, DIN 508 L Resistencia 10



d	a	Nº pedido	a1	e	h	k	L
M06	8	503-0608	7,7	13	10	6	26
M08	10	503-0810	9,7	15	12	6	30
	12	503-0812	11,7	18	14	7	36
M10	12	503-1012	11,7	18	14	7	36
	18	503-1018	17,7	28	20	10	56
M12	14	503-1214	13,7	22	16	8	44
	16	503-1216	15,7	25	18	9	50
	18	503-1218	17,7	28	20	10	56
M14	16	503-1416	15,7	25	18	9	50
M16	18	503-1618	17,7	28	20	10	56
	20	503-1620	19,7	32	24	12	64
	22	503-1622	21,7	35	28	14	70
M18	20	503-1820	19,7	32	24	12	64
M20	22	503-2022	21,7	35	28	14	70
	24	503-2024	23,7	40	32	16	80
	28	503-2028	27,7	44	36	18	88
M22	24	503-2224	23,7	40	32	16	80
M24	28	503-2428	27,7	44	36	18	88
	36	503-2436	35,6	54	44	22	108
M30	36	503-3036	35,6	54	44	22	108

### Cabezas-T, romboides para ranuras T, DIN 508 R Resistencia 10



d	a	Nº pedido	a1	e	h	k
M06	8	504-0608	7,7	13	10	6
M08	10	504-0810	9,7	15	12	6
M10	12	504-1012	11,7	18	14	7
M12	14	504-1214	13,7	22	16	8
	16	504-1216	15,7	25	18	9
	18	504-1218	17,7	28	20	10
M14	16	504-1416	15,7	25	18	9
M16	18	504-1618	17,7	28	20	10
	20	504-1620	19,7	32	24	12
	22	504-1622	21,7	35	28	14
	28	504-1628	27,7	44	36	18
M18	20	504-1820	19,7	32	24	12
M20	22	504-2022	21,7	35	28	14
	24	504-2024	23,7	40	32	16
	28	504-2028	27,7	44	36	18
M22	24	504-2224	23,7	40	32	16
M24	28	504-2428	27,7	44	36	18
	36	504-2436	35,6	54	44	22
M30	36	504-3036	35,6	54	44	22

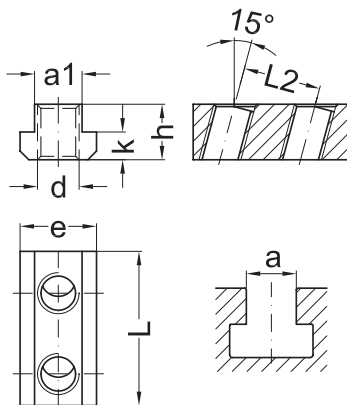


## Cabezas-T · Ejecuciones especiales

Producto clase A según DIN ISO 4759 Parte 1

### Cabezas-T con 2 taladros 15°

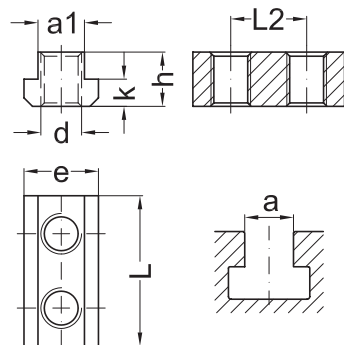
Resistencia 10  
para FL 10 y SK/SKO 10



d	a	Nº pedido	a1	e	h	k	L	L2
M 8	10	503-0810-2-15-13	9,7	15	12	6	42	25
M10	12	503-1012-2-15	11,7	18	14	7	48	25
M12	14	503-1214-2-15	13,7	22	16	8	48	25
		503-1214-2-15-17					56	33
	16	503-1216-2-15	15,7	25	18	9	50	25
M14	16	503-1416-2-15	15,7	25	18	9	59	33
		503-1618-2-15-21					68	40
	18	503-1618-2-15	17,7	28	20	10	61	33
M16	18	503-1618-2-15	17,7	28	20	10	61	33
		503-1618-2-15-21					68	40
	20	503-1620-2-15	19,7	32	24	12	64	33
M18	22	503-1820-2-15	19,7	32	24	12	72	40
	22	503-1822-2-15	21,7	35	28	14	64	33
M20	22	503-2022-2-15	21,7	35	28	14	75	40
		503-2022-2-15-25					83	48
	24	503-2024-2-15	23,7	40	32	16	76	40
M22	24	503-2028-2-15	27,7	44	36	18	77	40
		503-2224-2-15					23,7	40
M24	28	503-2428-2-15	27,7	44	36	18	92	48
		503-2436-2-15					35,6	54

### Cabezas-T con 2 taladros

Resistencia 10  
para FL 10 y SK 10

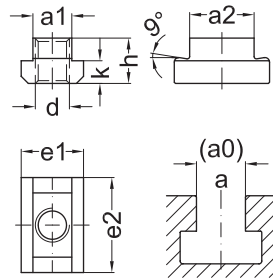
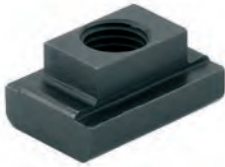


d	a	Nº pedido	a1	e	h	k	L	L2
M 6	8	503-0608-09-2	7,7	12	10	6	32	19
M 8	10	503-0810-09-2	9,7	15	12	6	33	19
	12	503-0812-09-2					39	
M10	12	503-1012-13-2	11,7	18	14	7	48	26
M12	14	503-1214-13-2	13,7	22	16	8	48	26
M14	16	503-1416-17-2	15,7	25	18	9	59	33
M16	18	503-1618-17-2	17,7	28	20	10	61	33
		503-1618-21-2					68	41
M18	20	503-1820-21-2	19,7	32	24	12	72	41
M20	22	503-2022-21-2	21,7	35	28	14	75	41
		503-2022-25-2					75	52
		503-2022-38-2					70	38
M22	24	503-2224-25-2	23,7	40	32	16	80	52
M24	28	503-2428-25-2	27,7	44	36	18	88	52
		503-2428-38-2					45	
		503-2428-45-2						
	36	503-2436-25-2	35,6	54	44	22	94	52

## Cabezas-T · Ejecuciones especiales

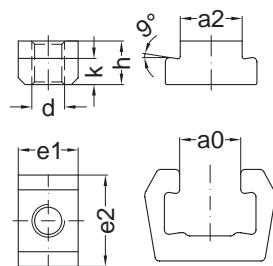
Producto clase A según DIN ISO 4759 Parte 1

**Cabeza-T de apilar 9°**  
Resistencia 10  
para Serie MQ 110/ 130/ 134



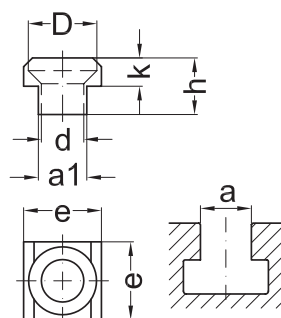
d	a	N° pedido	a0	a1	a2	e1	e2	h	k
M8	10	509-0810-24	24	10,7	23,6	15	35	12	6
M10	12	509-1012-24	24	11,7	23,6	18	35	14	7
M12	14	509-1214-24	24	13,7	23,6	22	35	16	8
M14	16	509-1416-28	28	15,7	27,6	25	41	18	9
M16	18	509-1618-28	28	17,7	27,6	28	41	20	10
M18	20	509-1820-34	34	19,7	33,6	32	49	24	12
M20	22	509-2022-34	34	21,7	33,6	35	49	25	14
M20	28	509-2028-34	34	27,7	33,6	44	49	31	18
M24	28	509-2428-34	34	27,7	33,6	44	49	31	18
M24	28	509-2428-42	42	27,7	41,6	44	61	31	18

**Cabeza-T de apilar 9°**  
Resistencia 10  
para Serie  
MQ 60/ 70/ 100/ 200/ 134  
\* para Serie MQ BG 8



d	a	N° pedido	a0	a2	e1	e2	h	k
M8	8	509-0820*	20	19,6	20	30	18	10
M10	10	509-1020*	20	19,6	20	30	18	10
M10	10	509-1024	24	23,6	22	35	18	13
M12	12	509-1220*	20	19,6	20	30	18	10
M12	12	509-1224	24	23,6	22	35	20	13
M14	14	509-1428	28	27,6	30	41	20	11
M16	16	509-1628	28	27,6	30	41	20	11
M20	20	509-2034	34	33,6	35	49	30	19
M24	24	509-2442	42	41,6	44	61	31	18

**Cabeza-T avellanada**  
Resistencia 10  
para B50



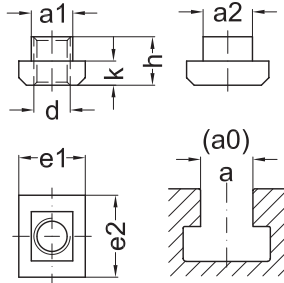
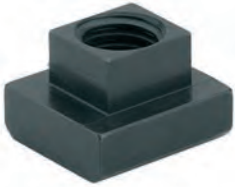
d	a	N° pedido	a1	e	h	k	D
M10	12	501-1012	11,7	18	14	7	16
M12	14	501-1214	13,7	22	16	8	19
M14	16	501-1416	15,7	25	18	9	23
M16	18	501-1618	17,7	28	20	10	23
M18	20	501-1820	19,7	32	24	12	30
M20	22	501-2022	21,7	35	28	14	30
M22	24	501-2224	23,7	40	32	16	36
M24	28	501-2428	27,7	44	36	18	36



## Cabezas-T · Ejecuciones especiales

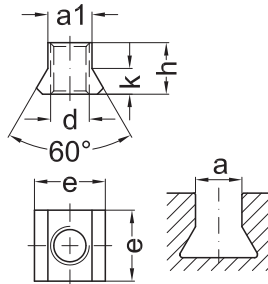
Producto clase A según DIN ISO 4759 Parte 1

### Cabezas-T para 2 ranuras Resistencia 10



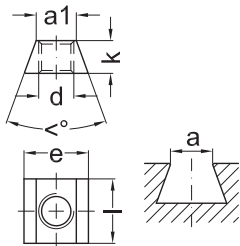
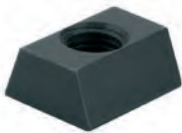
d	a	Nº pedido	a0	a1	a2	e1	e2	h	k
M10	12	502-1012-14	14	11,7	13,7	18	22	14	7
M12	14	502-1214-16	16	13,7	15,7	22	25	16	8
		502-1214-18	18		17,7		28		
		502-1214-20	20		19,7		32		
		502-1214-22	22		21,7		35		
M14	16	502-1416-18	18	15,7	17,7	22	28	18	9
M16	18	502-1618-20	20	17,7	19,7	28	32	20	10
		502-1618-22	22		21,7		35		
		502-1618-24	24		23,7		40		
		502-1618-28	28		27,7		44		
M18	20	502-1820-22	22	19,7	21,7	32	35	24	12
M20	22	502-2022-24	24	19,7	23,7	35	40	28	14
		502-2022-28	28		27,7		44		
M24	28	502-2428-32	32	27,7	31,6	44	50	36	18
		502-2428-36	36		35,6		54		

### Cabezas-V 60° Resistencia 10



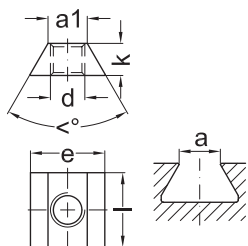
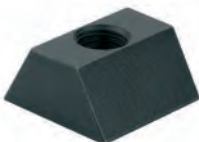
d	a	Nº pedido	a1	e	h	k	ϕ
M12	14	506-1214	13,7	22	16	8	60
	16	506-1216	15,7	25	18	9	
M14	16	506-1416	15,7	25	18	9	60
M16	18	506-1618	17,7	28	20	10	60
	20	506-1620	19,7	32	24	12	
M18	20	506-1820	19,7	32	24	12	60
M20	22	506-2022	21,7	35	28	14	60
	24	506-2024	23,7	40	32	16	
M24	28	506-2428	27,7	44	36	18	60

### Cabezas-V 40° Resistencia 10



d	a	Nº pedido	a1	e	l	k	ϕ
M12	15	500-1215.4	15,4	25	25	15	40
	18	500-1218.4	18,4	29	35		
M16	18	500-1618.4	18,4	29	35	15	40
M20	22	500-2022.4	22,4	35	40	20	40

### Cabezas-V 60° Resistencia 10



d	a	Nº pedido	a1	e	l	k	ϕ
M12	14	507-1214	14,4	30	25	15	60
M14	16	507-1416	16,4	30	30	15	60
M16	18	507-1618	18,4	40	40	20	60
M20	22	507-2022	22,4	50	40	25	60
M24	28	507-2428	28,4	60	45	30	60



## Juego de tornillos tensores



**Juego de tornillos tensores  
para ranuras T**  
Completo con estuche de madera

Nº pedido		400-1214	400-1416	400-1618	400-1820	400-2022	400-2428
Rosca / ancho ranura d x a		M12 a 14	M14 a 16	M16 a 18	M18 a 20	M20 a 22	M24 a 28
Piezas x longitud		pz. x L	pz. x L	pz. x L	pz. x L	pz. x L	pz. x L
Tornillos tensores para ranuras-T	DIN 787	4 x 050	4 x 063	4 x 080	4 x 100	4 x 100	4 x 100
		4 x 080	4 x 100	4 x 125	4 x 160	4 x 160	4 x 160
		4 x 125	4 x 160	4 x 160	4 x 200	4 x 200	4 x 290
		4 x 180	4 x 190	4 x 200	4 x 265	4 x 280	-
Tornillos tensores sin cabeza	DIN 6379	4 x 100	4 x 100	4 x 100	4 x 125	4 x 125	4 x 160
		4 x 150	4 x 160	4 x 160	4 x 170	4 x 180	4 x 224
		4 x 200	4 x 200	4 x 200	4 x 212	4 x 224	4 x 315
		4 x 265	4 x 265	4 x 280	4 x 280	4 x 280	4 x 400
Discos	DIN 6340	4	4	4	4	4	4
Tuercas hexagonales con collar	DIN 6331	4	4	4	4	4	4
Tuercas de prolongación	DIN 6334	4	4	4	4	4	4
Cabezas-T	DIN 508	4	4	4	4	4	4
Cabezas-T forma larga	DIN 508L	2	2	2	2	2	2
Discos esféricos C y cazoletas cónicas G	DIN 6319	2	2	2	2	2	2
Pasta para tornillería		1	1	1	1	1	1

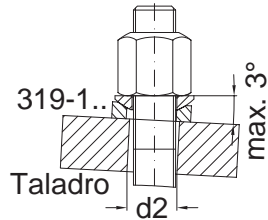
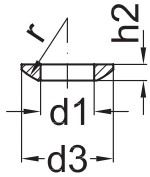


## Discos

Producto clase A según DIN ISO 4759 Parte 1

### Discos esféricos forma C DIN 6319

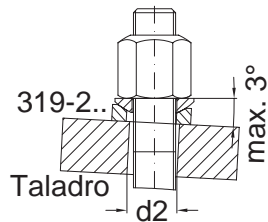
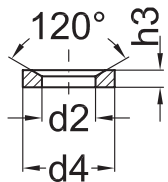
Templado por cementación,  
dureza 550 + 100 HV10



d	Nº pedido	d1	d3	h2	r
M06	319-106	6,4	12	2,3	9
M08	319-108	8,4	17	3,2	12
M10	319-110	10,5	21	4,0	15
M12	319-112	13,0	24	4,6	17
M14	319-114	15,0	28	5,0	22
M16	319-116	17,0	30	5,3	22
M20	319-120	21,0	36	6,3	27
M24	319-124	25,0	44	8,2	32
M30	319-130	31,0	56	11,2	41

### Cazoletas cónicas forma D DIN 6319

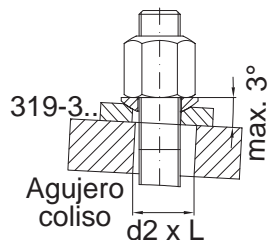
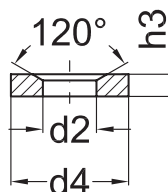
Templado por cementación,  
dureza 550 + 100 HV10



d	Nº pedido	d2	d4	h3
M06	319-206	7,1	12	2,8
M08	319-208	9,6	17	3,5
M10	319-210	12,0	21	4,2
M12	319-212	14,2	24	5,0
M14	319-214	16,5	28	5,6
M16	319-216	19,0	30	6,2
M20	319-220	23,2	36	7,5
M24	319-224	28,0	44	9,5
M30	319-230	35,0	56	12,0

### Cazoletas cónicas forma G DIN 6319

Bonificada, dureza 350 + 80 HV30



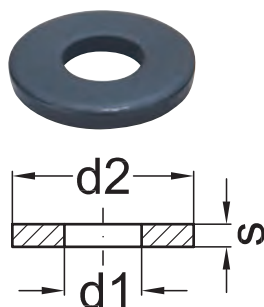
d	Nº pedido	d2	d4	h3
M06	319-306	7,1	17	4,0
M08	319-308	9,6	24	5,0
M10	319-310	12,0	30	5,0
M12	319-312	14,2	36	6,0
M14	319-314	16,5	40	6,0
M16	319-316	19,0	44	7,0
M20	319-320	23,2	50	8,0
M24	319-324	28,0	60	10,0
M30	319-330	35,0	68	12,0

## Discos

Producto clase A según DIN ISO 4759 Parte 1

### Discos DIN 6340

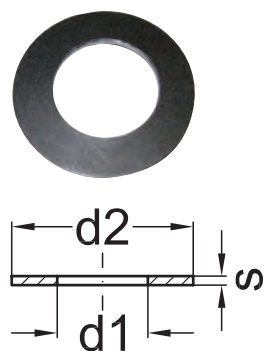
Bonificada, dureza 350 + 80 HV30



d	Nº pedido	d1	d2	s
M06	340-06	6,4	17	3
M08	340-08	8,4	23	4
	340-081		18	2,5
M10	340-10	10,5	28	4
M12	340-12	13,0	35	5
	340-121		30	
M14	340-14	15,0	40	5
	340-141		32	
M16	340-16	17,0	45	6
	340-161		32	5
	340-162		40	
M18	340-18	19,0	45	6
	340-181		40	
M20	340-20	21,0	50	6
	340-201		40	5
M22	340-22	23,0	50	8
M24	340-24	25,0	60	8
	340-24-2		80	12
	340-24-3		100	25
M27	340-27	28,0	68	10
M30	340-30	31,0	68	10
M36	340-36	38,0	80	10

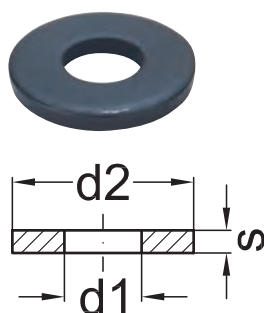
### Discos

Resistencia 14.9



d	Nº pedido	d1	d2	s
M12	342-12	14,0	28,0	1,0
M14	342-14	16,0	31,5	1,2
M16	342-16	18,0	31,5	1,2
M18	342-18	20,0	40,0	1,5
M20	342-20	22,0	40,0	1,5
M22	342-22	24,0	45,0	1,7
M24	342-24	26,0	50,0	2,0
M30	342-30	30,5	60,0	3,5

### Discos



d	Nº pedido	d1	d2	s
M10	344-10	10,5	18,0	1,6
M12	344-12	13,0	20,0	2,0
M14	344-14	15,0	24,0	2,5
M16	344-16	17,0	28,0	2,5
M20	344-20	21,0	32,0	4,0
M24	344-24	25,0	38,0	4,0

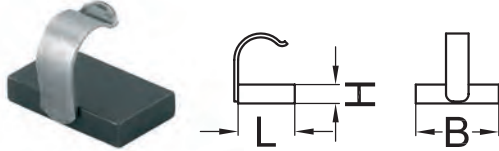


## Placas de protección

Para elementos de fijación de la Serie Multi-Quick, para proteger la superficie de las piezas y para fijar materiales blandos

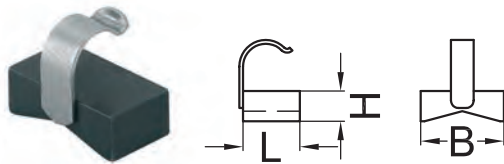
■ Material: acero de calidad

### Forma plana



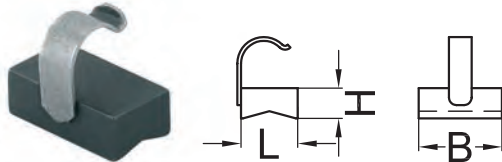
Tamaño	Nº pedido	L	B	H
12	991-7012-1	15	22	5
16	991-7016-1	15	26	6
20	991-7020-1	20	32	7
24	991-7024-1	20	40	8

### Forma prisma longitudinal



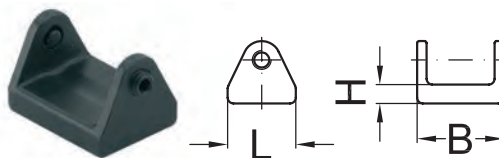
Tamaño	Nº pedido	L	B	H
12	991-7012-2	15	20	12
16	991-7016-2	15	25	12
20	991-7020-2	20	30	16
24	991-7024-2	20	40	16

### Forma prisma transversal



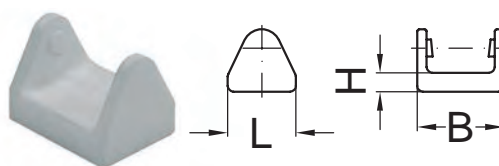
Tamaño	Nº pedido	L	B	H
12	991-7012-3	15	22	12
16	991-7016-3	15	26	12
20	991-7020-3	20	32	16
24	991-7024-3	20	40	16

### Forma plana



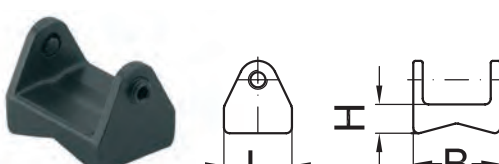
Espárrago roscado					
Tamaño	Nº pedido	L	B	H	Nº pedido
8	991-150-08-1	15	19	5	915-04-004
12	991-150-12-1	18	23	5	915-05-005
16	991-150-16-1	20	27	6	915-05-005
20	991-150-20-1	22	32	7	915-06-008
24	991-150-24-1	24	40	8	915-06-008

### Forma plana plástica



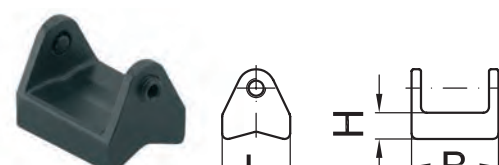
Tamaño	Nº pedido	L	B	H
8	991-150-08-100	15	19	5
12	991-150-12-100	18	23	5
16	991-150-16-100	20	27	6
20	991-150-20-100	22	32	7

### Forma prisma longitudinal



Espárrago roscado					
Tamaño	Nº pedido	L	B	H	Nº pedido
8	991-150-08-2	15	19	5	915-04-004
12	991-150-12-2	18	23	7	915-05-005
16	991-150-16-2	20	27	8	915-05-005
20	991-150-20-2	22	32	10	915-06-008
24	991-150-24-2	24	40	12	915-06-008

### Forma prisma transversal



Espárrago roscado					
Tamaño	Nº pedido	L	B	H	Nº pedido
8	991-150-08-3	15	19	5	915-04-004
12	991-150-12-3	18	23	7	915-05-005
16	991-150-16-3	20	27	8	915-05-005
20	991-150-20-3	22	32	10	915-06-008
24	991-150-24-3	24	40	12	915-06-008



Ejecuciones:

- Placa de fijación universal combinada con ranuras-T DIN 650 y orificios roscados
- Placa de fijación con orificios roscados
- Placa de fijación con ranuras-T DIN 650

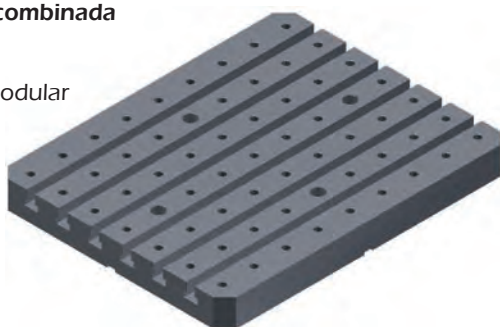
Todas las placas llevan:

- Taladro de centrado
- Ranura de centrado
- Taladros de sujeción

## Placas de fijación

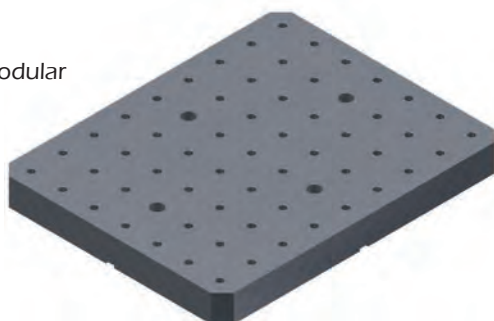
### Placa de fijación combinada

Ejecución en  
850... acero  
851... fundición nodular  
852... aluminio



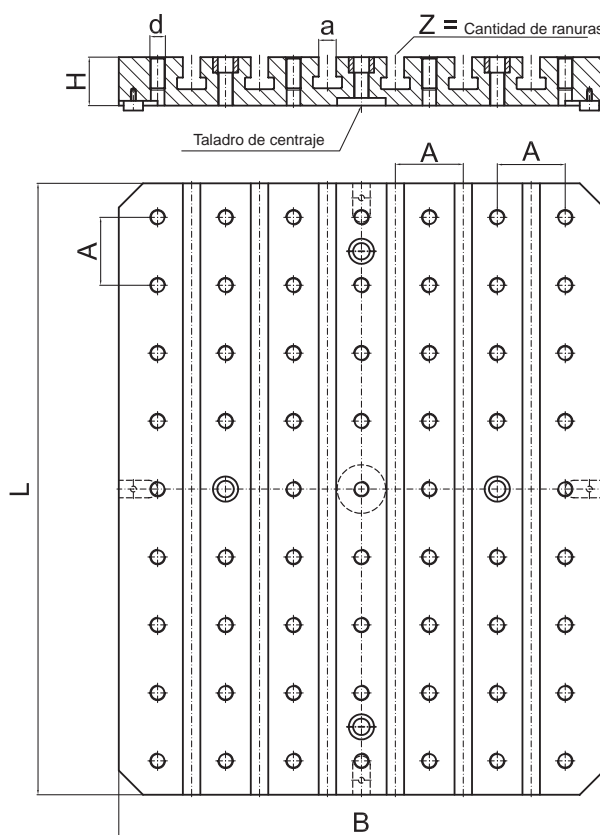
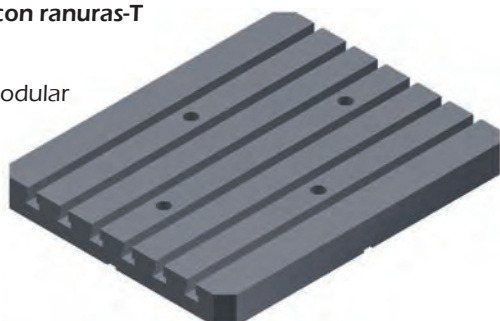
### Placa de fijación con orificios roscados

Ejecución en  
853... acero  
854... fundición nodular  
855... aluminio



### Placa de fijación con ranuras-T

Ejecución en  
856... acero  
857... fundición nodular  
858... aluminio



		Placa de fijación universal combinada		Placa de fijación con taladros de sujeción		Placa de fijación con ranuras-T						
Tamaño	d	a	Nº pedido		Nº pedido		Nº pedido	B	L	H	A	Z
250-250	M 12	14	850-250-250-1214		853-250-250-1214		856-250-250-1214	250	250	40	50	4
250-320	M 12	14	850-250-320-1214		853-250-320-1214		856-250-320-1214	250	320		50	
320-320	M12	14	850-320-320-1214		853-320-320-1214		856-320-320-1214	320	320	40	50	4
	M16	18	850-320-320-1618		853-320-320-1618		856-320-320-1618			50	70	
320-400	M12	14	850-320-400-1214		853-320-400-1214		856-320-400-1214	320	400	40	50	4
	M16	18	850-320-400-1618		853-320-400-1618		856-320-400-1618			50	70	
400-400	M12	14	850-400-400-1214		853-400-400-1214		856-400-400-1214	400	400	40	50	6
	M16	18	850-400-400-1618		853-400-400-1618		856-400-400-1618			50	70	
400-500	M12	14	850-400-500-1214		853-400-500-1214		856-400-500-1214	400	500	50	50	6
	M16	18	850-400-500-1618		853-400-500-1618		856-400-500-1618			70		
500-500	M12	14	850-500-500-1214		853-500-500-1214		856-500-500-1214	500	500	50	70	6
	M16	18	850-500-500-1618		853-500-500-1618		856-500-500-1618					
500-630	M12	14	850-500-630-1214		853-500-630-1214		856-500-630-1214	500	630	50	70	6
	M16	18	850-500-630-1618		853-500-630-1618		856-500-630-1618			60		
630-630	M12	14	850-630-630-1214		853-630-630-1214		856-630-630-1214	630	630	60	70	8
	M16	18	850-630-630-1618		853-630-630-1618		856-630-630-1618					



## Llaves

**Llave hexagonal con cabeza esférica**  
Acero Cromo-Vanadio templado



s	Nº pedido	L1	L2
6	<b>610-06</b>	160	60
8	<b>610-08</b>	200	70
10	<b>610-10</b>	230	80
12	<b>610-12</b>	260	90
14	<b>610-14</b>	280	95
17	<b>610-17</b>	300	100

**Llave hexagonal con pivote**  
Acero Cromo-Vanadio templado



s	Nº pedido	L1	L2	d
4	<b>611-04</b>	140	25	2,5
5	<b>611-05</b>	160	28	3
6	<b>611-06</b>	180	32	4
8	<b>611-08</b>	200	36	5
10	<b>611-10</b>	224	40	6
12	<b>611-12</b>	250	45	7
14	<b>611-14</b>	280	55	8
17	<b>611-17</b>	320	63	10

**Llave hexagonal sin pivote**  
Acero Cromo-Vanadio templado



s	Nº pedido	L1	L2
2	<b>612-02</b>	52	18
2,5	<b>612-025</b>	58	20
3	<b>612-03</b>	66	23
4	<b>612-04</b>	74	29
5	<b>612-05</b>	85	33
19	<b>612-19</b>	330	100

**Llave dinamométrica 1/2 pulgada**



Nm	Nº pedido	L
40-200	<b>605-200-g</b>	500
60-300	<b>605-300-g</b>	590



**Llave dinamométrica 1/2 pulgada**  
Precisión  $\pm 4\%$  según normas ISO 6789  
Disparo y rearme automáticos



Nm	Nº pedido	L
60-340	<b>605-340-f</b>	632

**Acoplamiento hexagonal 1/2 pulgada**  
 Con entrada cuadrada


s	Nº pedido		L
6	606-06		25
8	606-08		25
10	606-10		25
12	606-12		25
14	606-14		25
17	606-17		25

**Llave combinada**  
 Cromado, acero templado


s	Nº pedido		L
13	620-13		160
14	620-14		170
16	620-16		180
17	620-17		190
18	620-18		200
19	620-19		210
20	620-20		250
21	620-21		260
22	620-22		260
24	620-24		280
27	620-27		300
30	620-30		330
32	620-32		400
34	620-34		450
36	620-36		460
46	620-46		500

**Llave plana dos bocas**  
 Acero templado


s	Nº pedido		s1	L
16	622-1618		18	160
18	622-1821		21	190
19	622-1924		24	215
24	622-2427		27	245
27	622-2730		30	270

**Llave combinada con trinquete**  
 Cromado, acero templado


s	Nº pedido		L
14	623-14		190
17	623-17		225



**Observaciones de seguridad:**

Al fijar sobre placas en posición vertical (platos de máquinas inyectoras, mesas giratorias y basculantes), ha de tenerse en cuenta la fuerza de sujeción  $F_r = \mu \times F_{sp}$ .  
 $F_{sp}$  = Fuerza tensora,  $\mu$  = coeficiente de rozamiento (acero sobre acero  $\mu = 0,2$ ).

**Datos técnicos**  
para elementos de fijación mecánicos

**Multi-Quick**  
MQ 60 hasta MQ 200



Valores orientativos tomados en alturas de fijación medias y con ejecuciones largas  
 Par de apriete recomendado con un coeficiente de rozamiento  $\mu = 0,14$

		MQ60-65		MQ 60S		MQ 70		MQ 100		MQ 100S		MQ 106		MQ 110		MQ 130		MQ 134		MQ 150		MQ 160		MQ 200		
Modelo	Tornillo de sujeción	Par de apriete		Fuerza de sujeción		Par de apriete		Fuerza de sujeción		Par de apriete		Fuerza de sujeción		Par de apriete		Fuerza de sujeción		Par de apriete		Fuerza de sujeción		Par de apriete		Fuerza de sujeción		
		Tornillo de sujeción	Tornillo con bola de presión	Tornillo con bola de presión	max. F2	Tornillo con bola de presión	max. F2	Tornillo con bola de presión	max. F2	Tornillo con bola de presión	max. F2	Tornillo con bola de presión	max. F2	Tornillo con bola de presión	max. F2	Tornillo con bola de presión	max. F2	Tornillo con bola de presión	max. F2	Tornillo con bola de presión	max. F2	Tornillo con bola de presión	max. F2	Tornillo con bola de presión	max. F2	
Tamaño	d	Mt Nm	Mt Nm	kN	Mt Nm	kN	Mt Nm	kN	Mt Nm	kN	Mt Nm	kN	Mt Nm	kN	Mt Nm	kN	Mt Nm	kN	Mt Nm	kN	Mt Nm	kN	Mt Nm	kN	Mt Nm	kN
8	M06	30	35	24	-	-	-	-	40	22	-	-	-	-	-	-	-	40	20	-	-	-	-	-	-	
8	M08	35	45	24	-	-	-	-	40	22	-	-	-	-	-	-	-	40	20	-	-	-	-	-	-	
8	M10	35	50	24	-	-	-	-	50	22	-	-	-	-	-	-	-	50	20	-	-	-	-	-	-	
8	M12	40	50	24	-	-	-	-	50	22	-	-	-	-	-	-	-	50	20	-	-	-	-	-	-	
12	M08	24	35	-	-	-	-	-	-	-	-	-	-	-	-	-	-	-	-	-	-	-	-	-	-	
12	M10	40	60	40	-	-	80	22	80	30	-	-	80	32	60	25	60	20	80	25	80	30	80	30	80	32
12	M12	70	70	40	100	45	100	22	100	30	100	40	100	32	70	25	70	20	100	25	100	30	100	30	100	32
16	M14	100	100	55	-	-	120	32	120	43	-	-	120	43	100	35	100	30	120	35	120	40	120	40	120	43
16	M16	150	120	55	160	60	150	32	150	43	160	50	150	43	120	35	120	30	150	35	150	40	150	40	150	43
20	M18	160	160	65	-	-	160	42	160	49	-	-	160	50	140	40	140	35	160	40	-	-	-	-	160	50
20	M20	200	180	65	200	70	200	42	200	49	200	60	200	50	180	40	180	35	200	40	-	-	-	-	200	50
24	M22	220	220	80	-	-	220	50	220	60	-	-	220	60	-	-	-	-	-	-	-	-	-	-	220	60
24	M24	280	280	80	280	85	280	50	300	60	280	70	300	60	-	-	-	-	-	-	-	-	-	-	300	60
24	M30	280	280	80	300	100	280	50	300	60	300	90	300	60	-	-	-	-	-	-	-	-	-	-	-	-
30	M30	280	-	-	300	100	-	-	-	-	340	90	-	-	-	-	-	-	-	-	-	-	-	-	-	-
30	M36	280	-	-	300	100	-	-	-	-	340	90	-	-	-	-	-	-	-	-	-	-	-	-	-	-





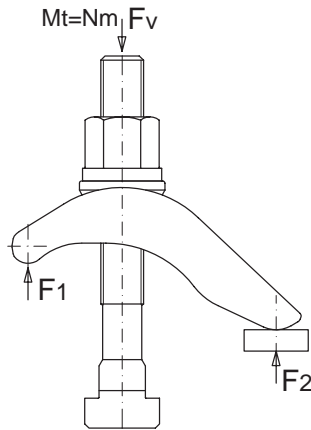
Ejemplo:

Fuerza tensora  $F_{sp} = 50 \text{ kN}$ ,

Fuerza de sujeción  $F_r = 0,2 \times 50 \text{ kN} = 10 \text{ kN}$  por elemento de fijación. Esto significa que un peso de una pieza de  $10 \text{ kN} = 1 \text{ tonelada}$  se puede mantener en una placa vertical con una fuerza de sujeción  $F_{sp}$  de  $50 \text{ kN}$ .

## Datos técnicos para elementos de fijación mecánicos

### Estribo de fijación S10 hasta S45



Valores orientativos tomados en alturas de fijación medias

Para los estribos de fijación de la serie S33–S45, se referencian sobre colocación del tornillo tensor a mitad de las muescas

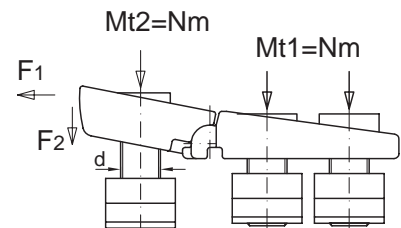
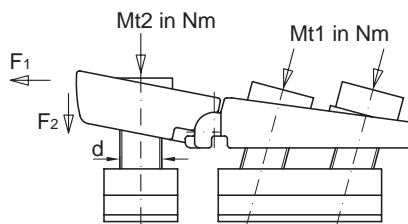
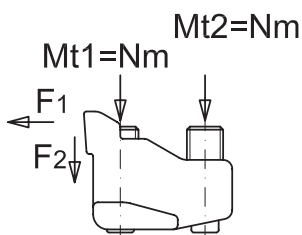
Par de apriete recomendado con un coeficiente de rozamiento  $\mu = 0,14$

Estribo de fijación S10–S20						Estribo de fijación S33–S45									
altura de fijación:		0–45	10–70	30–110	90–180	altura de fijación:		0–45	10–70	10–80	30–110	40–120	60–160	90–180	130–260
Tornillo de sujeción	Par de apriete Tornillo de sujeción	Fuerza de sujeción max. F1	Fuerza de sujeción max. F1	Fuerza de sujeción max. F1	Fuerza de sujeción max. F1	Tornillo de sujeción	Par de apriete Tornillo de sujeción	Fuerza de sujeción max. F1	Fuerza de sujeción max. F1	Fuerza de sujeción max. F1	Fuerza de sujeción max. F1	Fuerza de sujeción max. F1	Fuerza de sujeción max. F1	Fuerza de sujeción max. F1	Fuerza de sujeción max. F1
d	Mt Nm	kN	kN	kN	kN	d	Mt Nm	kN	kN	kN	kN	kN	kN	kN	kN
M08	30	12	-	-	-	M08	25	12	-	-	-	-	-	-	-
M10	60	18	18	18	-	M10	50	15	18	-	18	-	-	-	-
M12	100	20	20	22	25	M12	90	15	18	-	20	-	-	25	-
M14	150	30	32	35	35	M14	130	25	25	-	30	-	-	35	35
M16	220	30	32	35	40	M16	200	25	25	35	30	-	-	35	35
M18	300	-	45	50	50	M18	300	-	35	50	50	-	-	50	35
M20	400	-	45	50	50	M20	400	-	40	50	50	50	50	50	50
M22	500	-	-	60	60	M22	500	-	-	55	50	60	60	50	50
M24	700	-	-	60	70	M24	700	-	-	55	60	60	60	60	60
M30	700	-	-	60	70	M30	700	-	-	55	60	70	70	60	60



## Datos técnicos para elementos de fijación mecánicos

### Fijadores laterales NU / FL



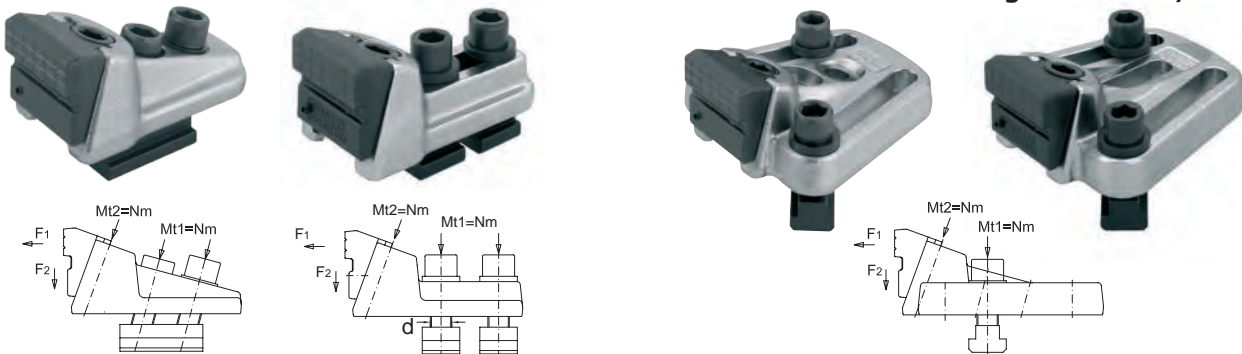
Serie: Fijadores de ranura NU10						
Par de apriete recomendado con un coeficiente de rozamiento $\mu = 0,14$						
Art. N°	Tornillo de sujeción	T-Nutenbreite	Par de apriete Tornillo de sujeción	Par de apriete Tornillo de sujeción	Fuerza de sujeción max.	Fuerza de sujeción max.
Art. N°	d	a	Mt1 Nm	Mt2 Nm	F1 kN	F2 kN
002-0810	M06	10,0	4,0	2,0	5,0	2,5
002-1012	M08	12,0	10,0	5,0	6,0	3,0
002-1214	M10	14,0	18,0	9,0	7,0	3,5
002-1416	M12	16,0	32,0	15,0	8,0	4,0
002-1618	M12	18,0	32,0	15,0	10,0	5,0
002-2022	M16	22,0	75,0	35,0	16,0	8,0
002-2428	M20	28,0	135,0	65,0	18,0	9,0

Serie: Fijador plano FL10					
Par de apriete recomendado con un coeficiente de rozamiento $\mu = 0,14$					
Art. N°	Tornillo de sujeción	Par de apriete Tornillo de sujeción	Par de apriete Tornillo de sujeción	Fuerza de sujeción max.	Fuerza de sujeción max.
Art. N°	d	Mt1 Nm	Mt2 Nm	F1 kN	F2 kN
004-09-0608	M06	8,0	7,0	4,0	2,0
004-09-0810	M08	20,0	16,0	7,0	3,5
004-09-0812	M08	20,0	16,0	7,0	3,5
004-13-0810	M08	20,0	16,0	7,0	3,5
004-13-1012	M10	35,0	28,0	10,0	5,0
004-13-1214	M12	65,0	52,0	15,0	7,5
004-13-1216	M12	65,0	52,0	15,0	7,5
004-17-1214	M12	65,0	52,0	15,0	7,5
004-17-1416	M14	100,0	80,0	20,0	10,0
004-17-1618	M16	150,0	120,0	25,0	12,5
004-17-1620	M16	150,0	120,0	25,0	12,5
004-21-1618	M16	150,0	120,0	25,0	12,5
004-21-1820	M18	210,0	170,0	30,0	15,0
004-21-2022	M20	300,0	240,0	36,0	18,0
004-21-2024	M20	300,0	240,0	36,0	18,0
004-21-2028	M20	300,0	240,0	36,0	18,0



## Datos técnicos para elementos de fijación mecánicos

### Mordazas de fijación SK / SKO



Serie: Mordazas de fijación SK10 / SKO10

Par de apriete recomendado con un coeficiente de rozamiento  $\mu = 0,14$

Art. N°	d	Mt1 Nm	Mt2 Nm	F1 kN	F2 kN
...-009--0608	M06	15	15	4,0	2,0
...-009--0810	M08	30	30	10,0	5,0
...-009--1012	M10	50	50	15,0	7,5
...-009--1214	M12	100	60	20,0	10,0
...-013--0810	M08	30	30	10,0	5,0
...-013--1012	M10	50	40	15,0	7,5
...-013--1214	M12	100	60	20,0	10,0
...-013--1216	M12	100	60	20,0	10,0
...-017--1214	M12	100	60	20,0	10,0
...-017--1416	M14	150	100	23,0	11,5
...-017--1618	M16	200	120	25,0	12,5
...-017--1620	M16	200	120	25,0	12,5
...-017--1622	M16	200	120	25,0	12,5

Art. N°	d	Mt1 Nm	Mt2 Nm	F1 kN	F2 kN
...-021--1618	M16	200	120	25,0	12,5
...-021--1820	M18	280	160	35,0	17,5
...-021--2022	M20	400	200	40,0	20,0
...-021--2024	M20	400	200	40,0	20,0
...-021--2028	M20	400	200	40,0	20,0
...-025--2022	M20	400	200	40,0	20,0
...-025--2224	M22	500	250	60,0	30,0
...-025--2428	M24	600	300	65,0	32,0
...-025--2436	M24	600	300	65,0	32,0

### Mordaza de centraje



Serie: Mordaza de centraje

Par de apriete recomendado con un coeficiente de rozamiento  $\mu = 0,14$

Art. N°	d	Mt1 Nm	Mt2 Nm	F1 kN
860-050-...-1012	M10	45,0	100,0	20,0
860-050-...-1214	M12	80,0	100,0	20,0
860-050-...-1216	M12	80,0	100,0	20,0
860-080-...-1214	M12	80,0	140,0	25,0
860-080-...-1416	M14	125,0	140,0	25,0
860-080-...-1618	M16	160,0	140,0	25,0
860-080-...-1620	M16	160,0	140,0	25,0





**Oferta**
 **Muestra**
 **Pedido**

Empresa: \_\_\_\_\_ Nº cliente: \_\_\_\_\_  
 Dirección: \_\_\_\_\_  
 TeléTelo: \_\_\_\_\_ Fax: \_\_\_\_\_  
 Persona de contacto: \_\_\_\_\_ Sección: \_\_\_\_\_  
 Nº orden / pedido: \_\_\_\_\_

Pos.	Cantidad	Nº pedido	Descripción	Precio
1				
2				
3				
4				
5				
6				
7				
8				
9				
10				

**Los elementos de fijación también tienen aplicación en n/empresa en**

Persona responsable

- Taller / Construcción de moldes \_\_\_\_\_
- Estampación / Troquelería \_\_\_\_\_
- Fundición inyectada \_\_\_\_\_
- Inyección de plástico \_\_\_\_\_
- Mantenimiento \_\_\_\_\_

**Visítenos también si lo desea en internet en [www.lenzkes.com](http://www.lenzkes.com)**

Agradecemos de antemano su atención y quedamos a su entera disposición.

\_\_\_\_\_  
Fecha y firma

\_\_\_\_\_  
Sello empresa





### **España**

#### **Lenzkes Técnica de Fijación, S.L.**

Pol. Malpica, C/F Oeste  
Grupo Gregorio Quejido Nave 82  
ES-50057 Zaragoza  
Tel +34 976 577 418  
Fax +34 976 571 080  
lenzkeses@lenzkes.com  
www.lenzkes.com

### **Francia**

#### **Lenzkes Bridages Universels**

Parc d'Archevilliers  
3 Rue Joseph Fourier  
FR-28000 Chartres  
Tel +33 237 88 46 20  
Fax +33 237 88 37 81  
lenzkes.bridages@lenzkes.com  
www.lenzkes.com

### **Polonia**

#### **Lenzkes Techniki Mocowania Sp. z o. o**

Ul. Wichrowa 20c  
PL-60449 Poznań  
Tel +48 61 6397 611  
Fax +48 61 8258 104  
biuro@lenzkes.pl  
www.lenzkes.com

### **República Popular China**

#### **Lenzkes Clamping Tools (Shenzhen) Co., Ltd.**

1/F, Block C, Hangcheng High-tech Industrial Park,  
HangKong Road, Hangcheng Street, Banan  
CN-518035 Shenzhen  
Tel +86 755 2349 2286  
Fax +86 755 2349 2269  
www.lenzkes-china.com

### **Suiza**

#### **Lenzkes Spanntechnik AG**

Gmeindstr. 7  
CH-9444 Diepoldsau  
Tel +41 71 599 18 46  
+41 71 588 02 67  
Fax +41 71 599 18 47  
office.schweiz@lenzkes.com  
www.lenzkes.com

### **Türkiye**

#### **Lenzkes Makine ve Kalıp Elemanları Sanayi ve Ticaret Anonim Şirketi**

Fatih Mahallesi, Geylani Caddesi,  
Şahin Sokak, Zeren Apt. No:30/A  
Sancaktepe/PK: 34885/ İSTANBUL  
Tel +90 216 494 6119  
Fax +90 216 494 6119  
infotr@lenzkes.com  
www.lenzkes.com

### **Gran Bretaña**

#### **LCT (GB) Ltd.**

Universal House  
Adwick Park  
Manvers  
Rotherham  
GB-S63 5NB  
Tel +44 170 987 00 00  
Fax +44 170 987 00 10  
sales@lctgb.ltd.uk  
www.lctgb.ltd.uk

### **Estados Unidos**

#### **Lenzkes Clamping Tools Inc.**

825 Radford Street  
USA-Christiansburg, VA 24073  
Tel +1 540 381 1533  
Fax +1 540 381 4484  
info@lenzkesusa.com  
www.lenzkesusa.com



### **Alemania**

#### **Lenzkes Spanntechnik GmbH**

Postfach 2045 · 58470 Lüdenscheid  
Kerkhagen 1-3 · 58513 Lüdenscheid  
Tel +49 2351 964-0  
Fax +49 2351 964-222  
info@lenzkes.com  
www.lenzkes.com